

**VPU PV II 3 R 600 MB**

**Weidmüller Interface GmbH & Co. KG**  
 Klingenbergstraße 26  
 D-32758 Detmold  
 Germany

www.weidmueller.com



VARITECTOR 과전압 보호 시리즈 VPU PV I (유형 I) 및 VPU PV II (유형 II)는 낙뢰와 서지로 인한 간섭에 대해 태양광 시스템과 그 구성요소를 효과적으로 보호합니다. EN 60664-3 / DIN VDE 0110-3에 따라 절연 조정을 통해 지정된 제한보다도 훨씬 낮습니다. 어레스터는 제품 표준 IEC 50539-11 / DIN EN 50539-11에 따라 설계되고 테스트를 거쳤으며 응용 분야 표준 IEC 50539-12 / DIN EN 50539-12에 따른 시스템에 사용할 수 있으며 IEC 60364-7-712 "태양광 공급 시스템의 설치"에 따라 시스템에 설치할 수 있습니다.

**일반 주문 데이터**

주문 번호	3034790000
유형	<a href="#">VPU PV II 3 R 600 MB</a>
GTIN (EAN)	4099986991675
수량	1 items

VPU PV II 3 R 600 MB

**Weidmüller Interface GmbH & Co. KG**  
 Klingenbergstraße 26  
 D-32758 Detmold  
 Germany

www.weidmueller.com

기술 데이터

승인

ROHS 준수

치수 및 중량

깊이	70 mm	깊이 (인치)	2.7559 inch
높이	112.3 mm	높이 (인치)	4.4213 inch
너비	53.7 mm	폭 (인치)	2.1142 inch
순중량	254.55 g		

온도

보관 온도	-40 °C...85 °C	작동 온도	-40 °C...85 °C
습도	5 ~ 95 % 상대 습도		

환경 제품 규정 준수

RoHS 준수 상태	준수, 예외 미존재
REACH SVHC	0.1 wt% 이상의 SVHC 없음

EN 50178에 따른 절연

서지 전압 범주	III	오염 심각도	2
----------	-----	--------	---

결선 데이터, 원격 경고

결선된 와이어 단면, 솔리드 코어, 최소	0.25 mm <sup>2</sup>	탈피 길이	5 mm
결선된 와이어 단면, 솔리드 코어, 최대	1.5 mm <sup>2</sup>		

일반 데이터

설계	설치 하우징; 3TE	컬러 코드	검정
보호 등급	IP20(설치 상태), IP20	장착 레일	TS 35

태양광 기술 데이터

표준 규격	IEC 61643-31, EN 61643-31	보호 레벨 Up (+/-, -/PE, +/PE)	≤ 2.5 kV
비접지 PV 시스템에서 작동 높이	≤ 4000 m	단락 전류 I <sub>SCPV</sub>	15 kA
총 방전 전류 I <sub>총계</sub> (8/20μs)	40 kA	방전 전류 I <sub>n</sub> (8/20 μs)	20 kA
요구 조건 클래스	Type II	접지 PV 시스템에서 작동 높이	≤ 2000 m
PV 시스템 전압, 최대 U <sub>cpv</sub>	600 V		

정격 데이터 IEC / EN

극 수	3	신호 접점	250 V 1A 1CO
전압 유형	DC	반응 시간/대체 시간	≤ 25 ns
표준 규격	IEC 61643-31, EN 61643-31	EN 61643-11 규격에 따른 요구조건 등급T2	
방전 전류 I <sub>n</sub> (8/20μs) 와이어-PE	20 kA	방전 전류 I <sub>최대</sub> (8/20μs) 와이어-PE	40 kA
SPD 유형	T2	쇼트 회로 전류 등급 ISCCR	15 kA
통합 백업 퓨즈	아니요		

### 기술 데이터

#### 결선 데이터

탈피 길이	18 mm	와이어 결선 방식	스크류 결선
결선 유형	스크류 결선	조임 토크, 최소	2.5 Nm
조임 토크, 최대	2.5 Nm	와이어 단면, 슬리드, 최소	1.5 mm <sup>2</sup>
와이어 단면, 슬리드, 최대	6 mm <sup>2</sup>	와이어 결선 단면, 가는 꼬임, 최소	2.5 mm <sup>2</sup>
와이어 결선 단면, 가는 꼬임, 최대	25 mm <sup>2</sup>	결선 단면적, 꼬임, 최소	2.5 mm <sup>2</sup>
결선 단면적, 꼬임, 최대	35 mm <sup>2</sup>		

#### 일반 데이터

극 수	3	보호 등급	IP20(설치 상태), IP20
컬러 코드	검정		

#### 전기 데이터

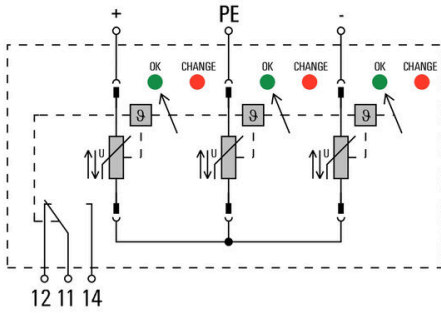
전압 유형	DC		
-------	----	--	--

#### 분류

ETIM 8.0	EC000941	ETIM 9.0	EC000941
ETIM 10.0	EC000941	ECLASS 14.0	27-17-14-02
ECLASS 15.0	27-17-14-02		

도면

전기 기호



Circuit diagram

액세서리

십자 스크류드라이버 Phillips



VDE 절연 십자 스크류드라이버, Phillips 스크류용, SDIK PH DIN 7438, ISO 8764/2-PH, ISO 8764-PH에 따른 출력, SoftFinish 그림

일반 주문 데이터

유형	SDIK PH1 X 80	버전	
주문 번호	<a href="#">2749890000</a>	스크류드라이버, 블레이드 폭(B): 1 mm, 80 mm, 블레이드 두께(A): 1	
GTIN (EAN)	4050118897098		
수량	1 ST		

블랭크



ESG는 실제 테스트를 거친 MultiCard 형식의 마커로, 수많은 잘 알려진 전기 장치에 사용할 수 있습니다. 따라서 고대비 형태의 고품질 장치 마킹이 가능합니다. Siemens, ABB, Beckhoff 등 다양한 제조사 장치용으로 다양한 유형의 제품이 마련되어 있습니다.

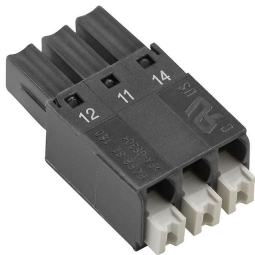
장점 요약:

- 범용 태그, 자체 접착식 또는 클립온 태그, 유형에 따라 다름
  - 정렬된 장치(예: 회로 차단기)의 경우, 태그 레일에 클립핑할 수 있는 ESG 마커를 공급합니다.
  - 사양에 따른 개별 레이저 품질 인쇄
- 맞춤 인쇄용: 귀하의 라벨링 사양에 대한 바이드물러의 라벨링 소프트웨어 M-Print PRO 또는 M-Print PRO Online(미설치)의 파일을 보내주십시오.

일반 주문 데이터

유형	ESG 6/15 K MC NE WS	버전	
주문 번호	<a href="#">1880100000</a>	ESG, 디바이스 마커 x 15 mm, PA 66, 컬러 코드: 흰색, 자체 접착	
GTIN (EAN)	4032248478781		
수량	200 ST		

VPU 시리즈



다양한 액세서리 제공으로 제품 범위 확장

## VPU PV II 3 R 600 MB

**Weidmüller Interface GmbH & Co. KG**  
Klingenbergstraße 26  
D-32758 Detmold  
Germany

[www.weidmueller.com](http://www.weidmueller.com)

## 액세서리

### 일반 주문 데이터

유형	VPU PV EXTENDER	버전
주문 번호	<a href="#">3123510000</a>	
GTIN (EAN)	4099987270199	
수량	9 ST	
유형	PLUG VPU AC	버전
주문 번호	<a href="#">2855300000</a>	
GTIN (EAN)	4064675533283	
수량	10 ST	