

HQ 시리즈 - 컴팩트한 디자인에 숨겨진 놀라운 기능 전가 (electrical value)로 상태를 확인할 수 있습니다.
와이어 연결 레벨이 PUSH IN 접점용으로 설계되어 있습니다.
극 개수: 5, 8
정격 전류: 16 A
정격 전압: 250 V, 500 V

일반 주문 데이터

버전	HDC 인서트, 암형(Female), 230 V, 16 A, 극 수: 5, 액추에이터 탑재 PUSH IN, 설치 사이즈: 1
주문 번호	3023890000
유형	HDC HQ 5 FP
GTIN (EAN)	4099986946477
수량	1 items

기술 데이터

승인

승인



ROHS 준수

치수 및 중량

높이	41 mm	높이 (인치)	1.6142 inch
너비	21 mm	폭 (인치)	0.8268 inch
길이	21 mm	길이 (인치)	0.8268 inch
순중량	50 g		

온도

한계 온도 -40 °C ... 125 °C

환경 제품 규정 준수

RoHS 준수 상태 준수, 예외 미존재
 REACH SVHC 0.1 wt% 이상의 SVHC 없음

일반 데이터

극 수	5	플러그 주기, 은	≥ 500
플러그 주기, 금	≥ 500	결선 유형	액추에이터 탑재 PUSH IN
설치 사이즈	1	UL 94 가연성 등급	V-0
불륨 저항	≤2 mΩ	컬러 코드	베이지색
절연재	PC 유리섬유 강화(UL 등재 및 철로 인증)	조임 토크, 최대 PE 결선	0.55 Nm
유형	암형(Female)	서지 전압 범주	III
오염 심각도	3	조임 토크, 최소 PE 결선	0.5 Nm
기본 재질	구리 합금	시리즈	HQ
정격 전압(DIN EN 61984)	230 V	UL/CSA에 따른 정격 전압	600 V AC/DC
정격 임펄스 전압(DIN EN 61984)	6 kV	정격 전압(DIN EN 61984)	16 A
할로겐 불포함	false	연기 누적 적음, DIN EN 45545-2	예
BG	1	전원 접점 개수	5

치수

너비	21 mm	총 길이 베이스	21 mm
플러그 높이	38 mm		

결선 데이터 PE

결선 유형 PE	스크류 결선	조임 토크, 최대 PE 결선	0.55 Nm
조임 토크, 최소 PE 결선	0.5 Nm	정격 단면적	2.5 mm ²
전선 단면, AWG(PE), 최소	AWG 14	전선 단면, AWG(PE), 최대	AWG 20

신호 접점

조임 토크, 최대	0.8 Nm	조임 토크, 최소	0.5 Nm
-----------	--------	-----------	--------

기술 데이터

전원 접점

조임 토크, 최대	0.8 Nm	조임 토크, 최소	0.5 Nm
-----------	--------	-----------	--------

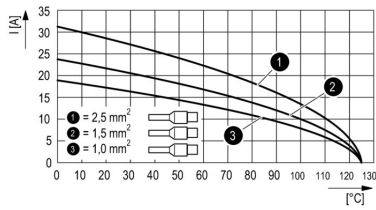
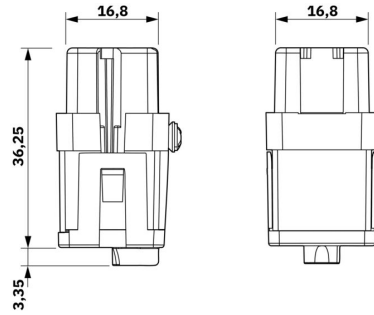
버전

결선 단면규격 AWG, 최대	AWG 20	탈피 길이, 정격 결선	10 mm
결선 유형	액추에이터 탑재 PUSH IN	설치 사이즈	1
불륨 저항	≤2 mΩ	결선 단면규격 AWG, 최소	AWG 14
와이어 결선 단면적, 와이어 종단 페룰 DIN 46228/4 채용 가는 꼬임, 최대	2.5 mm ²	와이어 결선 단면적, 와이어 종단 페룰 DIN 46228/4 채용 가는 꼬임, 최소	0.5 mm ²
와이어 결선 단면, 가는 꼬임, 최대	2.5 mm ²	와이어 결선 단면, 가는 꼬임, 최소	0.5 mm ²
전선 굵기, 최대	2.5 mm ²	전선 굵기, 최소	0.5 mm ²
기본 재질	구리 합금	BG	1

분류

ETIM 8.0	EC000438	ETIM 9.0	EC000438
ETIM 10.0	EC000438	ECLASS 14.0	27-44-02-05
ECLASS 15.0	27-44-02-05		

도면



액세서리

일자 스크류드라이버



VDE 절연 일자 스크류드라이버, SDI DIN 7437, ISO 2380/2, DIN 5264, ISO 2380/1에 따른 드라이브 출력. SoftFinish 그립

일반 주문 데이터

유형	SDIS 0.5X3.0X100	버전
주문 번호	9008380000	스크류드라이버, 스크류드라이버
GTIN (EAN)	4032248056347	
수량	1 ST	
유형	SDS 0.5X3.0X80	버전
주문 번호	9008320000	스크류드라이버, 스크류드라이버
GTIN (EAN)	4032248056262	
수량	1 ST	
유형	SDIS 0.6X3.5X100	버전
주문 번호	9008390000	스크류드라이버, 스크류드라이버
GTIN (EAN)	4032248056354	
수량	1 ST	
유형	SDS 0.6X3.5X100	버전
주문 번호	9008330000	스크류드라이버, 스크류드라이버
GTIN (EAN)	4032248056286	
수량	1 ST	
유형	SDIS 0.8X4.0X100	버전
주문 번호	9008400000	스크류드라이버, 스크류드라이버
GTIN (EAN)	4032248056361	
수량	1 ST	
유형	SDS 0.8X4.0X100	버전
주문 번호	9008340000	스크류드라이버, 스크류드라이버
GTIN (EAN)	4032248056293	
수량	1 ST	

결합형 나사 및 절단 공구 "Swifty® CS"



결합형 절단/절연 공구 Swifty® CS 및 Swifty® CS 세트는 1.5 mm² 단선 및 2.5 mm² 유연형 구리 케이블의 접합 없이 절단 및 피복 제거에 사용됩니다.

HDC HQ 5 FP

Weidmüller Interface GmbH & Co. KG
 Klingenbergstraße 26
 D-32758 Detmold
 Germany

www.weidmueller.com

액세서리

일반 주문 데이터

유형	SWIFTY CS SET	버전	
주문 번호	9006060000	절단 및 스크류 공구, 한손으로 사용할 수 있는 절단 공구	
GTIN (EAN)	4032248257638		
수량	1 ST		

5극



HQ 시리즈 - 컴팩트한 디자인에 숨겨진 놀라운 기능 전가 (electrical value)로 상태를 확인할 수 있습니다. 와이어 연결 레벨이 PUSH IN 접점용으로 설계되어 있습니다.
 극 개수: 5, 8
 정격 전류: 16 A
 정격 전압: 250 V, 500 V

일반 주문 데이터

유형	HDC HQ 5 MP	버전	
주문 번호	3023900000	HDC 인서트, 수형, 230 V, 16 A, 극 수: 5, 액추에이터 탑재 PUSH IN,	
GTIN (EAN)	4099986946484	설치 사이즈: 1	
수량	1 ST		

HA



바이드물러의 인서트에는 다양한 액세서리를 사용할 수 있습니다. 여기에는 인서트용 코딩 부품이 포함됩니다.

일반 주문 데이터

유형	HDC HA 3/4 HQ5 PUSHIN CP	버전	
주문 번호	3142030000	사각 커넥터, 액세서리, 코딩 시스템	
GTIN (EAN)	4099987491730		
수량	10 ST		