

**SAI-06D-VP3V-5A-P12L-PNP**

**Weidmüller Interface GmbH & Co. KG**  
 Klingenbergstraße 26  
 D-32758 Detmold  
 Germany

www.weidmueller.com

제품 이미지



표준 M12 시스템의 경우 슬리브를 나사 고정해야 하는데 진동 가드 때문에 이 작업이 어려운 반면 M12 Push-Pull은 흔히 사용되는 정원용 호스 시스템처럼 한 번의 조작으로 작동합니다. 고정되는 소리가 들리기 때문에 안전하고 안정적인 결선을 확인할 수 있고 실링이 뛰어납니다. 새로운 SAI M12 Push-Pull 분배기는 M12 플러그인 커넥터에 사용할 수 있으며 새로운 M12 Push-Pull 플러그인 커넥터에도 사용할 수 있습니다.

일반 주문 데이터

버전	M23 아울렛 채용, 19-폴, M12, M23, 30 V, A-코딩, LED: 예, LED 이니시에이터: 예, 배선 유형: PNP
주문 번호	<a href="#">3023720000</a>
유형	SAI-06D-VP3V-5A-P12L-PNP
GTIN (EAN)	4099986944725
수량	1 items

기술 데이터

승인

승인



ROHS 준수

치수 및 중량

높이	35.2 mm	높이 (인치)	1.3858 inch
너비	56 mm	폭 (인치)	2.2047 inch
길이	134 mm	길이 (인치)	5.2756 inch
순중량	250 g		

온도

작동 온도 -25 - 80°C

환경 제품 규정 준수

RoHS 준수 상태	준수, 예외 미존재
REACH SVHC	Bumetrizole (UV-326) 3896-11-5
SCIP	aff684c1-bd47-44d6-8d6c-78b6bd183080

일반 기술 데이터

보호 등급	IP67, 스크류된 경우	플러그인 스테이션 코딩	A-코딩
극 수	5	접점 소켓 수	6
결선 나사산	M12, M23	화재 시 동작	V-0
LED	예	LED 이니시에이터	예
작동 표시에 대한 LED 색상	녹색	I/O 기능에 대한 LED 색상	노란색

표준

커넥터 표준 IEC 61076-2-010

결선 데이터

분배기 아울렛	M23 아울렛 채움, 19-폴	조임 토크	M12: 0.4 Nm, M23: 2.5 Nm
---------	------------------	-------	--------------------------

기술 데이터 케이블

극 수	5	케이블 캐리어에 적합	아니요
-----	---	-------------	-----

재질 데이터

재질 O링	FKM, NBR	하우징 기본 재질	PBT
분배기 재질	플라스틱	하우징 색상	검정
접점 재질	CuZn, CuSn	접점 표면	금도금
접점 캐리어 재질	PA		

전기 데이터

정격 전압, 최소	10 V	정격 전압, 최대	30 V
슬롯당 최대 전류 전달 용량	4 A	총 전류	10 A

## SAI-06D-VP3V-5A-P12L-PNP

**Weidmüller Interface GmbH & Co. KG**  
Klingenbergstraße 26  
D-32758 Detmold  
Germany

[www.weidmueller.com](http://www.weidmueller.com)

## 기술 데이터

신호당 전류	2 A	전기 절연 사용 가능	아니요
절연 저항	109 Ω		

### 분류

ETIM 8.0	EC003558	ETIM 9.0	EC003558
ETIM 10.0	EC003558	ECLASS 14.0	27-44-01-11
ECLASS 15.0	27-44-01-11		

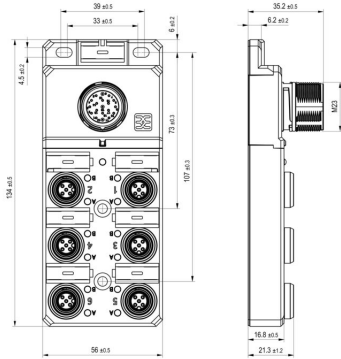
SAI-06D-VP3V-5A-P12L-PNP

Weidmüller Interface GmbH & Co. KG  
 Klingenbergstraße 26  
 D-32758 Detmold  
 Germany

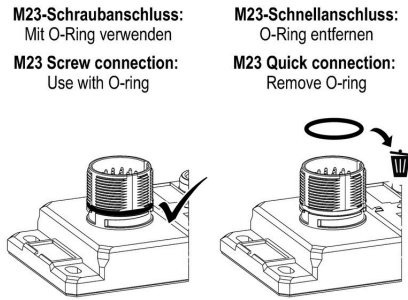
www.weidmueller.com

도면

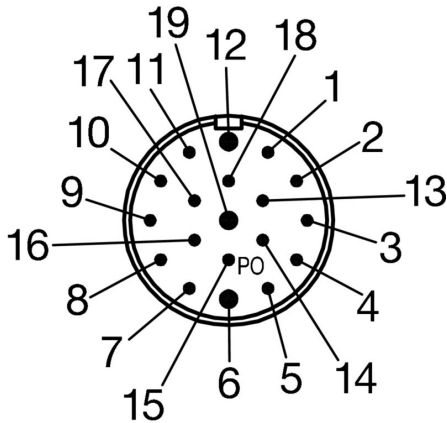
치수 도면



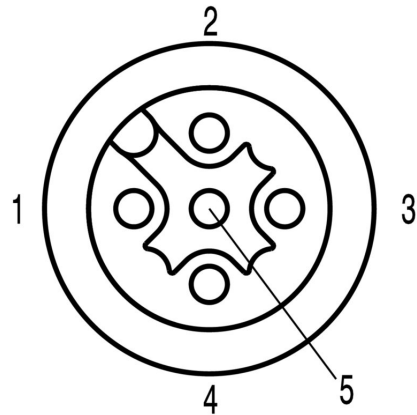
상세 도면



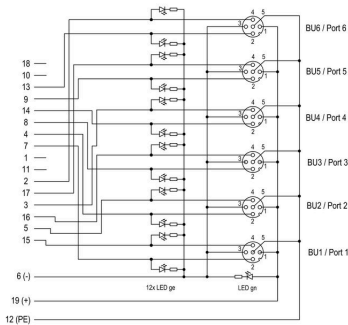
폴 계획



폴 계획



배선도



SAI-06D-VP3V-5A-P12L-PNP

Weidmüller Interface GmbH & Co. KG  
 Klingenbergstraße 26  
 D-32758 Detmold  
 Germany

www.weidmueller.com

액세서리

블랭크



ESG는 실제 테스트를 거친 MultiCard 형식의 마커로, 수많은 잘 알려진 전기 장치에 사용할 수 있습니다. 따라서 고대비 형태의 고품질 장치 마킹이 가능합니다. Siemens, ABB, Beckhoff 등 다양한 제조사 장치용으로 다양한 유형의 제품이 마련되어 있습니다.

장점 요약:

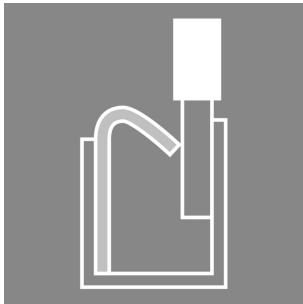
- 범용 태그, 자체 접착식 또는 클립온 태그, 유형에 따라 다름
- 정렬된 장치(예: 회로 차단기)의 경우, 태그 레일에 클립핑할 수 있는 ESG 마커를 공급합니다.
- 사양에 따른 개별 레이저 품질 인쇄

맞춤 인쇄용: 귀하의 라벨링 사양에 대한 바이드물러의 라벨링 소프트웨어 M-Print PRO 또는 M-Print PRO Online(미설치)의 파일을 보내주십시오.

일반 주문 데이터

유형	ESG 9/20 MC NE WS	버전	
주문 번호	<a href="#">1609940000</a>		ESG, 디바이스 마커 x 20 mm, PA 66, 컬러 코드: 흰색, 플러그형
GTIN (EAN)	4008190203528		
수량	200 ST		

PUSH IN



최근에는 각각 다양한 길이의 케이블이 종종 필요합니다. 이러한 요구를 충족할 수 있도록 바이드물러에서는 맞춤형 어셈블리를 위한 다양한 플러그 커넥터를 제공합니다. M8, M12, M16 및 7/8" 결선(탁월한 견고성으로 머신 엔지니어링 등에 이상적임)용 맞춤형 어셈블리를 위한 수형 플러그와 암형 소켓. M12 플러그 커넥터를 사용하는 경우 5가지의 결선형 중에서 선택할 수 있습니다.

일반 주문 데이터

유형	SAISGP-P-5A-4/8-P12	버전	
주문 번호	<a href="#">3153330000</a>		현장 부착형 커넥터, M12 Push-Pull
GTIN (EAN)	4099987636209		
수량	1 ST		
유형	SAISWP-P-5A-4/8-P12	버전	
주문 번호	<a href="#">3153340000</a>		현장 부착형 커넥터, M12 Push-Pull
GTIN (EAN)	4099987636216		
수량	1 ST		

## SAI-06D-VP3V-5A-P12L-PNP

**Weidmüller Interface GmbH & Co. KG**  
Klingenbergstraße 26  
D-32758 Detmold  
Germany

[www.weidmueller.com](http://www.weidmueller.com)

## 액세서리

### M12



보호 캡은 할당되지 않은 플러그 스테이션을 외부 영향으로부터 보호합니다.

### 일반 주문 데이터

유형	SAI-SK-M12-PushPull	버전	
주문 번호	<a href="#">3123470000</a>	보호되는 콤포넌트 어셈블리, 보호 캡	
GTIN (EAN)	4099987270120		
수량	1 ST		