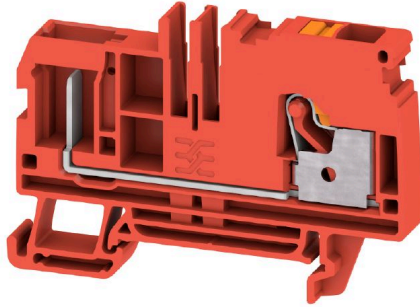


APGTB 6 FT 2C/1 RD

Weidmüller Interface GmbH & Co. KG
Klingenbergstraße 26
D-32758 Detmold
Germany

www.weidmueller.com



일부 응용 분야에서는 보다 유연하거나 설치를 용이하게 하기 위해 플러그형 모듈식 솔루션이 필요합니다. 완전한 기능 장치를 사전 제작하거나 교체해야 하는 경우, 모듈식의 유연한 결선 시스템이 필요합니다. 플러그형 단자대는 신속하게 조립할 수 있으며 공장에서 완전히 테스트되었습니다.

일반 주문 데이터

버전	플러그인 모듈형 단자대, PUSH IN, 6 mm ² , 800 V, 41 A, 진한 베이지색
주문 번호	3002320000
유형	APGTB 6 FT 2C/1 RD
GTIN (EAN)	4099986903227
수량	50 items

APGTB 6 FT 2C/1 RD

Weidmüller Interface GmbH & Co. KG
Klingenbergstraße 26
D-32758 Detmold
Germany

www.weidmueller.com

기술 데이터

승인

승인



UL File Number Search [UL 웹사이트](#)
인증 번호(cURus) E60693

치수 및 중량

깊이	45.5 mm	깊이 (인치)	1.7913 inch
높이	66.5 mm	높이 (인치)	2.6181 inch
너비	6.1 mm	폭 (인치)	0.2402 inch
순중량	14.13 g		

온도

연속 작동 온도, 최소	-60 °C	연속 작동 온도, 최대	130 °C
--------------	--------	--------------	--------

환경 제품 규정 준수

RoHS 준수 상태 준수, 예외 미존재
REACH SVHC 0.1 wt% 이상의 SVHC 없음

UL 등급 데이터

컨덕터 크기 팩토리 결선 최대(cURus)	8 AWG	전압 크기 B(cURus)	600 V
전압 크기 D(cURus)	600 V	인증 번호(cURus)	E60693
컨덕터 크기 필드 결선 최소(cURus)	22 AWG	컨덕터 크기 팩토리 결선 최소(cURus)	22 AWG
전류 크기 B(cURus)	37 A	전압 크기 C(cURus)	600 V
전류 크기 C(cURus)	37 A	전류 크기 D(cURus)	5 A
컨덕터 크기 필드 결선 최대(cURus)	8 AWG		

등급 데이터

정격 단면적	6 mm ²	정격 전압	800 V
정격 DC 전압	800 V	정격 전류	41 A
최대 와이어에서 전류	41 A	IEC 60947-7-x에 따른 체적 저항률	0.78 mΩ
정격 임펄스 내전압	8 kV	IEC 60947-7-x 규격 전력 손실	1.31 mW
서지 전압 범주	III	오염 심각도	3

시스템 사양

엔드 커버 플레이트 필요	예	전위 수	1
레벨 수	1	레벨당 클램프 지점 개수	1
레벨 내부 교차 결선	아니요	PE 결선	아니요
N-기능	아니요	PE 기능	아니요
PEN 기능	아니요		

일반

결선 단면규격 AWG, 최대	AWG 8	결선 단면규격 AWG, 최소	AWG 22
-----------------	-------	-----------------	--------

APGTB 6 FT 2C/1 RD

Weidmüller Interface GmbH & Co. KG
 Klingenbergstraße 26
 D-32758 Detmold
 Germany

www.weidmueller.com

기술 데이터

자재 데이터

기본 재질	Wemid	컬러 코드	진한 베이지색
작동 요소의 색상	주황색	UL 94 가연성 등급	V-0

추가 기술 데이터

개방측	오른쪽	스냅온	아니요
장착물 유형	클립인	폭발 테스트 버전	아니요
장착 유형	TS 35		

클램프용 컨덕터(정격 결선)

IEC 60947-1 규격 게이지	A5	결선 단면규격 AWG, 최대	AWG 8
결선 방향	상단	탈피 길이	12 mm
결선 유형	PUSH IN	결선 수	2
클램프 범위, 최대	10 mm ²	클램프 범위, 최소	0.34 mm ²
블레이드 크기	1.0 x 5.5 mm	결선 단면규격 AWG, 최소	AWG 22
와이어 결선 단면적, 와이어 종단 페를 DIN 46228/4 채용 가는 꼬임, 최대	6 mm ²	와이어 결선 단면적, 와이어 종단 페를 DIN 46228/4 채용 가는 꼬임, 최소	0.34 mm ²
와이어 결선 단면적, 와이어 종단 페를 DIN 46228/1 채용 가는 꼬임, 최대	6 mm ²	와이어 결선 단면적, 와이어 종단 페를 DIN 46228/1 채용 가는 꼬임, 최소	0.34 mm ²
와이어 결선 단면, 가는 꼬임, 최대	10 mm ²	와이어 결선 단면, 가는 꼬임, 최소	0.34 mm ²
결선 단면적, 꼬임, 최대	6 mm ²	결선 단면적, 꼬임, 최소	0.34 mm ²
와이어 결선 단면적, 경질 코어 최대	6 mm ²	와이어 결선 단면적, 경질 코어, 최소	0.34 mm ²

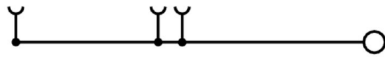
클램프용 전선(추가 결선)

결선 유형, 추가 결선	플러그형
--------------	------

분류

ETIM 8.0	EC000897	ETIM 9.0	EC000897
ETIM 10.0	EC000897	ECLASS 14.0	27-25-01-17
ECLASS 15.0	27-25-01-17		

도면



APGTB 6 FT 2C/1 RD

Weidmüller Interface GmbH & Co. KG
 Klingenbergstraße 26
 D-32758 Detmold
 Germany

액세서리

www.weidmueller.com

점프바



인접한 단자대에 전위를 분배 또는 증가시키는 것은 교차 연결을 통해 구현됩니다. 추가적인 결선 노력은 쉽게 피할 수 있습니다. 폴이 분리되더라도 단자대 블록의 점접 안정성은 여전히 보장됩니다. 당사의 포트폴리오는 모듈형 터미널 블록을 위한 플러그형 및 스크루형 점프바 시스템을 제공합니다.

일반 주문 데이터

유형	ZQV 6N/10	버전
주문 번호	2733970000	점프바 (단자대), 플러그, 주황색, 41 A, 극 수: 10, 피치(mm)(P): 8.00,
GTIN (EAN)	4064675066811	절연: 예, 너비: 3.1 mm
수량	20 ST	
유형	ZQV 6N/10 BL	버전
주문 번호	2786910000	점프바 (단자대), 플러그, 파란색, 41 A, 극 수: 10, 피치(mm)(P): 8.00,
GTIN (EAN)	4064675064602	절연: 예, 너비: 78.7 mm
수량	20 ST	
유형	ZQV 6N/2	버전
주문 번호	1985740000	점프바 (단자대), 플러그, 주황색, 41 A, 극 수: 2, 피치(mm)(P): 8.00,
GTIN (EAN)	4050118370362	절연: 예, 너비: 13.7 mm
수량	60 ST	
유형	ZQV 6N/2 BL	버전
주문 번호	1985830000	점프바 (단자대), 플러그, 파란색, 41 A, 극 수: 2, 피치(mm)(P): 8.00,
GTIN (EAN)	4050118370232	절연: 예, 너비: 13.7 mm
수량	60 ST	
유형	ZQV 6N/20	버전
주문 번호	2810820000	점프바 (단자대), 플러그, 주황색, 41 A, 극 수: 20, 피치(mm)(P): 8.00,
GTIN (EAN)	4064675283430	절연: 예, 너비: 4.95 mm
수량	20 ST	
유형	ZQV 6N/3	버전
주문 번호	1985760000	점프바 (단자대), 플러그, 주황색, 41 A, 극 수: 3, 피치(mm)(P): 8.00,
GTIN (EAN)	4050118370263	절연: 예, 너비: 21.8 mm
수량	60 ST	
유형	ZQV 6N/3 BL	버전
주문 번호	1985840000	점프바 (단자대), 플러그, 파란색, 41 A, 극 수: 3, 피치(mm)(P): 8.00,
GTIN (EAN)	4050118370379	절연: 예, 너비: 21.8 mm
수량	60 ST	
유형	ZQV 6N/4	버전
주문 번호	1985780000	점프바 (단자대), 플러그, 주황색, 41 A, 극 수: 4, 피치(mm)(P): 8.00,
GTIN (EAN)	4050118370287	절연: 예, 너비: 29.9 mm
수량	60 ST	
유형	ZQV 6N/4 BL	버전
주문 번호	1985850000	점프바 (단자대), 플러그, 파란색, 41 A, 극 수: 4, 피치(mm)(P): 8.00,
GTIN (EAN)	4050118370447	절연: 예, 너비: 29.9 mm
수량	60 ST	
유형	ZQV 6N/6	버전
주문 번호	2733950000	점프바 (단자대), 플러그, 주황색, 41 A, 극 수: 6, 피치(mm)(P): 8.00,
GTIN (EAN)	4064675066699	절연: 예, 너비: 3.1 mm
수량	20 ST	

APGTB 6 FT 2C/1 RD

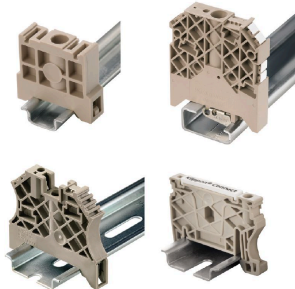
Weidmüller Interface GmbH & Co. KG
 Klingenbergstraße 26
 D-32758 Detmold
 Germany

www.weidmueller.com

액세서리

유형	ZQV 6N/6 BL	버전
주문 번호	2786890000	점프바 (단자대), 플러그, 파란색, 41 A, 극 수: 6, 피치(mm)(P): 8.00,
GTIN (EAN)	4064675064572	절연: 예, 너비: 46.3 mm
수량	20 ST	
유형	ZQV 6N/7	버전
주문 번호	2733960000	점프바 (단자대), 플러그, 주황색, 41 A, 극 수: 7, 피치(mm)(P): 8.00,
GTIN (EAN)	4064675066804	절연: 예, 너비: 3.1 mm
수량	20 ST	
유형	ZQV 6N/7 BL	버전
주문 번호	2786900000	점프바 (단자대), 플러그, 파란색, 41 A, 극 수: 7, 피치(mm)(P): 8.00,
GTIN (EAN)	4064675064596	절연: 예, 너비: 54.4 mm
수량	20 ST	

엔드 브래킷



바이드물러 제품군에는 단자대 레일에 영구적이고 안정적으로 마운트될 수 있도록 보장하고 미끄러짐을 방지하는 엔드 브래킷이 포함되어 있습니다. 스크류가 포함 또는 포함되지 않은 버전을 사용할 수 있습니다. 엔드 브래킷에는 마킹 옵션(그룹 마커용 포함)과 테스트 플러그 홀더가 포함되어 있습니다.

일반 주문 데이터

유형	AEB 35 SC/1	버전
주문 번호	1991920000	A-시리즈, 엔드 브래킷
GTIN (EAN)	4050118376722	
수량	50 ST	
유형	AEB 35 SC/1 BK	버전
주문 번호	2475310000	A-시리즈, 엔드 브래킷
GTIN (EAN)	4050118487114	
수량	50 ST	
유형	AEB 35 SC/1 RM	버전
주문 번호	3112300000	A-시리즈, 엔드 브래킷
GTIN (EAN)	4099987196413	
수량	50 ST	
유형	AEB 35 SCL/1 RM	버전
주문 번호	3112310000	A-시리즈, 엔드 브래킷
GTIN (EAN)	4099987196420	
수량	20 ST	
유형	AEB 35 SCL/1 V0	버전
주문 번호	2661280000	A-시리즈, 엔드 브래킷
GTIN (EAN)	4050118702163	
수량	20 ST	
유형	AEB 35 SCL/1 V0 BK	버전
주문 번호	2661300000	A-시리즈, 엔드 브래킷
GTIN (EAN)	4050118702187	
수량	20 ST	

APGTB 6 FT 2C/1 RD

Weidmüller Interface GmbH & Co. KG
 Klingenbergstraße 26
 D-32758 Detmold
 Germany

www.weidmueller.com

액세서리

유형	AEB 35 SCL/1 V0 GY	버전
주문 번호	2661290000	A-시리즈, 엔드 브래킷
GTIN (EAN)	4050118702170	
수량	20 ST	

종판 / 파티션 플레이트



종판과 엔드 플레이트는 단자대의 필수 부속품입니다. 종판은 서로 다른 전위와 기능 그룹을 광학적으로 및 전기적으로 분리하여 안전성을 높이고 배전반 내부의 명확한 구조를 보장합니다. 엔드 플레이트는 측면의 단자대 열을 마감하고, 전류가 흐르는 부품과의 접촉을 방지하며, 깔끔하고 안정적인 마감을 보장합니다. 두 부품 모두 각각의 바이드몰러 단자대 시리즈에 정확히 대응되어 안전하고 규정을 준수하며 전문적인 배선에 기여합니다.

일반 주문 데이터

유형	AEP 2C 6	버전
주문 번호	1991970000	A-시리즈, 엔드 플레이트
GTIN (EAN)	4050118376692	
수량	50 ST	
유형	AEP 2C 6 BL	버전
주문 번호	1991950000	A-시리즈, 엔드 플레이트
GTIN (EAN)	4050118376739	
수량	50 ST	
유형	AEP 2C 6 OR	버전
주문 번호	2052520000	A-시리즈, 엔드 플레이트
GTIN (EAN)	4050118412123	
수량	50 ST	

플러그



WeiCoS 시스템의 플러그는 모든 다양한 결선 방식에 사용할 수 있습니다. 제품 범위에는 1~10폴의 사전 조립된 커넥터와 개별 조립 옵션이 포함됩니다. 이로써 모든 응용 분야에 적합한 최고의 유연성을 보장합니다. 맞춤형 액세서리는 환경적 영향으로부터 보호 및 안전을 향상시킵니다.

일반 주문 데이터

유형	APG 6 L BK	버전
주문 번호	3002500000	플러그, 6 mm ² , 800 V, 41 A, 극 수: 1, 진한 베이지색
GTIN (EAN)	4099986903371	
수량	50 ST	
유형	APG 6 L BL	버전
주문 번호	3002490000	플러그, 6 mm ² , 800 V, 41 A, 극 수: 1, 진한 베이지색
GTIN (EAN)	4099986903364	
수량	50 ST	

APGTB 6 FT 2C/1 RD

Weidmüller Interface GmbH & Co. KG
 Klingenbergstraße 26
 D-32758 Detmold
 Germany

www.weidmueller.com

액세서리

유형	APG 6 L GN	버전
주문 번호	3002480000	플러그, 6 mm², 800 V, 41 A, 극 수: 1, 진한 베이지색
GTIN (EAN)	4099986903357	
수량	50 ST	
유형	APG 6 L OR	버전
주문 번호	3002520000	플러그, 6 mm², 800 V, 41 A, 극 수: 1, 진한 베이지색
GTIN (EAN)	4099986903395	
수량	50 ST	
유형	APG 6 L RD	버전
주문 번호	3002510000	플러그, 6 mm², 800 V, 41 A, 극 수: 1, 진한 베이지색
GTIN (EAN)	4099986903388	
수량	50 ST	
유형	APG 6 MI BK	버전
주문 번호	3002450000	플러그, 6 mm², 800 V, 41 A, 극 수: 1, 진한 베이지색
GTIN (EAN)	4099986903326	
수량	50 ST	
유형	APG 6 MI BL	버전
주문 번호	3002440000	플러그, 6 mm², 800 V, 41 A, 극 수: 1, 진한 베이지색
GTIN (EAN)	4099986903319	
수량	50 ST	
유형	APG 6 MI GN	버전
주문 번호	3002430000	플러그, 6 mm², 800 V, 41 A, 극 수: 1, 진한 베이지색
GTIN (EAN)	4099986903302	
수량	50 ST	
유형	APG 6 MI OR	버전
주문 번호	3002470000	플러그, 6 mm², 800 V, 41 A, 극 수: 1, 진한 베이지색
GTIN (EAN)	4099986903340	
수량	50 ST	
유형	APG 6 MI RD	버전
주문 번호	3002460000	플러그, 6 mm², 800 V, 41 A, 극 수: 1, 진한 베이지색
GTIN (EAN)	4099986903333	
수량	50 ST	
유형	APG 6 R BK	버전
주문 번호	3002380000	플러그, 6 mm², 800 V, 41 A, 극 수: 1, 진한 베이지색
GTIN (EAN)	4099986903272	
수량	50 ST	
유형	APG 6 R BL	버전
주문 번호	3002370000	플러그, 6 mm², 800 V, 41 A, 극 수: 1, 진한 베이지색
GTIN (EAN)	4099986903265	
수량	50 ST	
유형	APG 6 R GN	버전
주문 번호	3002350000	플러그, 6 mm², 800 V, 41 A, 극 수: 1, 진한 베이지색
GTIN (EAN)	4099986903258	
수량	50 ST	
유형	APG 6 R OR	버전
주문 번호	3002400000	플러그, 6 mm², 800 V, 41 A, 극 수: 1, 진한 베이지색
GTIN (EAN)	4099986903296	
수량	50 ST	
유형	APG 6 R RD	버전
주문 번호	3002390000	플러그, 6 mm², 800 V, 41 A, 극 수: 1, 진한 베이지색
GTIN (EAN)	4099986903289	
수량	50 ST	

APGTB 6 FT 2C/1 RD

Weidmüller Interface GmbH & Co. KG
 Klingenbergstraße 26
 D-32758 Detmold
 Germany

www.weidmueller.com

액세서리

유형	APG 6/10	버전
주문 번호	2829070000	플러그, 6 mm², 800 V, 41 A, 극 수: 10, 베이지색
GTIN (EAN)	4064675382782	
수량	10 ST	
유형	APG 6/2	버전
주문 번호	2882750000	플러그, 6 mm², 800 V, 41 A, 극 수: 2, 베이지색
GTIN (EAN)	4064675758273	
수량	25 ST	
유형	APG 6/3	버전
주문 번호	2882690000	플러그, 6 mm², 800 V, 41 A, 극 수: 3, 베이지색
GTIN (EAN)	4064675758211	
수량	25 ST	
유형	APG 6/4	버전
주문 번호	2829060000	플러그, 6 mm², 800 V, 41 A, 극 수: 4, 베이지색
GTIN (EAN)	4064675382768	
수량	25 ST	
유형	APG 6/5	버전
주문 번호	2882700000	플러그, 6 mm², 800 V, 41 A, 극 수: 5, 베이지색
GTIN (EAN)	4064675758228	
수량	25 ST	
유형	APG 6/6	버전
주문 번호	2882710000	플러그, 6 mm², 800 V, 41 A, 극 수: 6, 베이지색
GTIN (EAN)	4064675758235	
수량	25 ST	
유형	APG 6/7	버전
주문 번호	2882720000	플러그, 6 mm², 800 V, 41 A, 극 수: 7, 베이지색
GTIN (EAN)	4064675758242	
수량	20 ST	
유형	APG 6/8	버전
주문 번호	2882730000	플러그, 6 mm², 800 V, 41 A, 극 수: 8, 베이지색
GTIN (EAN)	4064675758259	
수량	20 ST	
유형	APG 6/9	버전
주문 번호	2882740000	플러그, 6 mm², 800 V, 41 A, 극 수: 9, 베이지색
GTIN (EAN)	4064675758266	
수량	10 ST	
유형	APGCE	버전
주문 번호	1514490000	코딩 요소 (단자대), Wemid, 주황색, 너비: 3.3 mm
GTIN (EAN)	4050118321906	
수량	50 ST	
유형	APG 6/1	버전
주문 번호	2762320000	플러그, 6 mm², 500 V, 30 A, 극 수: 1, 진한 베이지색
GTIN (EAN)	4064675021322	
수량	50 ST	