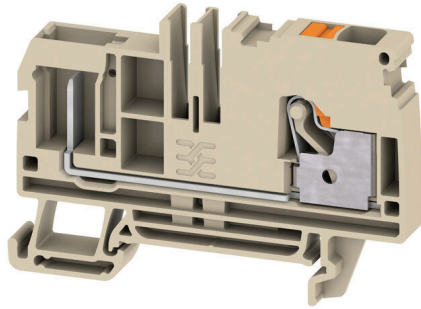


**APGTB 6 FT 2C/1**

**Weidmüller Interface GmbH & Co. KG**  
 Klingenbergstraße 26  
 D-32758 Detmold  
 Germany

www.weidmueller.com



일부 응용 분야에서는 보다 유연하거나 설치를 용이하게 하기 위해 플러그형 모듈식 솔루션이 필요합니다. 완전한 기능 장치를 사전 제작하거나 교체해야 하는 경우, 모듈식의 유연한 결선 시스템이 필요합니다. 플러그형 단자대는 신속하게 조립할 수 있으며 공장에서 완전히 테스트되었습니다.

**일반 주문 데이터**

버전	플러그인 모듈형 단자대, PUSH IN, 6 mm <sup>2</sup> , 800 V, 41 A, 진한 베이지색
주문 번호	<a href="#">3002280000</a>
유형	APGTB 6 FT 2C/1
GTIN (EAN)	4099986903197
수량	50 items

APGTB 6 FT 2C/1

Weidmüller Interface GmbH & Co. KG  
Klingenbergstraße 26  
D-32758 Detmold  
Germany

www.weidmueller.com

기술 데이터

승인

승인



UL File Number Search [UL 웹사이트](#)  
인증 번호(cURus) E60693

치수 및 중량

깊이	45.5 mm	깊이 (인치)	1.7913 inch
높이	66.5 mm	높이 (인치)	2.6181 inch
너비	6.1 mm	폭 (인치)	0.2402 inch
순중량	14.13 g		

온도

연속 작동 온도, 최소	-60 °C	연속 작동 온도, 최대	130 °C
--------------	--------	--------------	--------

환경 제품 규정 준수

RoHS 준수 상태 준수, 예외 미존재  
REACH SVHC 0.1 wt% 이상의 SVHC 없음

UL 등급 데이터

컨덕터 크기 팩토리 결선 최대(cURus)	8 AWG	전압 크기 B(cURus)	600 V
전압 크기 D(cURus)	600 V	인증 번호(cURus)	E60693
컨덕터 크기 필드 결선 최소(cURus)	22 AWG	컨덕터 크기 팩토리 결선 최소(cURus)	22 AWG
전류 크기 B(cURus)	37 A	전압 크기 C(cURus)	600 V
전류 크기 C(cURus)	37 A	전류 크기 D(cURus)	5 A
컨덕터 크기 필드 결선 최대(cURus)	8 AWG		

등급 데이터

정격 단면적	6 mm <sup>2</sup>	정격 전압	800 V
정격 DC 전압	800 V	정격 전류	41 A
최대 와이어에서 전류	41 A	IEC 60947-7-x에 따른 체적 저항률	0.78 mΩ
정격 임펄스 내전압	8 kV	IEC 60947-7-x 규격 전력 손실	1.31 mW
서지 전압 범주	III	오염 심각도	3

시스템 사양

엔드 커버 플레이트 필요	예	전위 수	1
레벨 수	1	레벨당 클램프 지점 개수	1
레벨 내부 교차 결선	아니요	PE 결선	아니요
N-기능	아니요	PE 기능	아니요
PEN 기능	아니요		

일반

결선 단면규격 AWG, 최대	AWG 8	결선 단면규격 AWG, 최소	AWG 22
-----------------	-------	-----------------	--------

## APGTB 6 FT 2C/1

**Weidmüller Interface GmbH & Co. KG**  
 Klingenbergstraße 26  
 D-32758 Detmold  
 Germany

www.weidmueller.com

## 기술 데이터

### 자재 데이터

기본 재질	Wemid	컬러 코드	진한 베이지색
작동 요소의 색상	주황색	UL 94 가연성 등급	V-0

### 추가 기술 데이터

개방측	오른쪽	스냅온	아니요
장착물 유형	클립인	폭발 테스트 버전	아니요
장착 유형	TS 35		

### 클램프용 컨덕터(정격 결선)

IEC 60947-1 규격 게이지	A5	결선 단면규격 AWG, 최대	AWG 8
결선 방향	상단	탈피 길이	12 mm
결선 유형	PUSH IN	결선 수	2
클램프 범위, 최대	10 mm <sup>2</sup>	클램프 범위, 최소	0.34 mm <sup>2</sup>
블레이드 크기	1.0 x 5.5 mm	결선 단면규격 AWG, 최소	AWG 22
와이어 결선 단면적, 와이어 종단 페룰 DIN 46228/4 채용 가는 꼬임, 최대	6 mm <sup>2</sup>	와이어 결선 단면적, 와이어 종단 페룰 DIN 46228/4 채용 가는 꼬임, 최소	0.34 mm <sup>2</sup>
와이어 결선 단면적, 와이어 종단 페룰 DIN 46228/1 채용 가는 꼬임, 최대	6 mm <sup>2</sup>	와이어 결선 단면적, 와이어 종단 페룰 DIN 46228/1 채용 가는 꼬임, 최소	0.34 mm <sup>2</sup>
와이어 결선 단면, 가는 꼬임, 최대	10 mm <sup>2</sup>	와이어 결선 단면, 가는 꼬임, 최소	0.34 mm <sup>2</sup>
결선 단면적, 꼬임, 최대	6 mm <sup>2</sup>	결선 단면적, 꼬임, 최소	0.34 mm <sup>2</sup>
와이어 결선 단면적, 경질 코어 최대	6 mm <sup>2</sup>	와이어 결선 단면적, 경질 코어, 최소	0.34 mm <sup>2</sup>

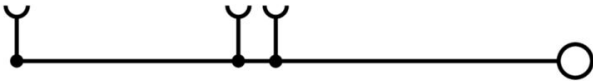
### 클램프용 전선(추가 결선)

결선 유형, 추가 결선	플러그형
--------------	------

### 분류

ETIM 8.0	EC000897	ETIM 9.0	EC000897
ETIM 10.0	EC000897	ECLASS 14.0	27-25-01-17
ECLASS 15.0	27-25-01-17		

도면



### 액세서리

#### 점프바



인접한 단자대에 전위를 분배 또는 증가시키는 것은 교차 연결을 통해 구현됩니다. 추가적인 결선 노력은 쉽게 피할 수 있습니다. 풀이 분리되더라도 단자대 블록의 점접 안정성은 여전히 보장됩니다. 당사의 포트폴리오는 모듈형 터미널 블록을 위한 플러그형 및 스크루형 점프바 시스템을 제공합니다.

#### 일반 주문 데이터

유형	ZQV 6N/10	버전
주문 번호	<a href="#">2733970000</a>	점프바 (단자대), 플러그, 주황색, 41 A, 극 수: 10, 피치(mm)(P): 8.00,
GTIN (EAN)	4064675066811	절연: 예, 너비: 3.1 mm
수량	20 ST	
유형	ZQV 6N/10 BL	버전
주문 번호	<a href="#">2786910000</a>	점프바 (단자대), 플러그, 파란색, 41 A, 극 수: 10, 피치(mm)(P): 8.00,
GTIN (EAN)	4064675064602	절연: 예, 너비: 78.7 mm
수량	20 ST	
유형	ZQV 6N/2	버전
주문 번호	<a href="#">1985740000</a>	점프바 (단자대), 플러그, 주황색, 41 A, 극 수: 2, 피치(mm)(P): 8.00,
GTIN (EAN)	4050118370362	절연: 예, 너비: 13.7 mm
수량	60 ST	
유형	ZQV 6N/2 BL	버전
주문 번호	<a href="#">1985830000</a>	점프바 (단자대), 플러그, 파란색, 41 A, 극 수: 2, 피치(mm)(P): 8.00,
GTIN (EAN)	4050118370232	절연: 예, 너비: 13.7 mm
수량	60 ST	
유형	ZQV 6N/20	버전
주문 번호	<a href="#">2810820000</a>	점프바 (단자대), 플러그, 주황색, 41 A, 극 수: 20, 피치(mm)(P): 8.00,
GTIN (EAN)	4064675283430	절연: 예, 너비: 4.95 mm
수량	20 ST	
유형	ZQV 6N/3	버전
주문 번호	<a href="#">1985760000</a>	점프바 (단자대), 플러그, 주황색, 41 A, 극 수: 3, 피치(mm)(P): 8.00,
GTIN (EAN)	4050118370263	절연: 예, 너비: 21.8 mm
수량	60 ST	
유형	ZQV 6N/3 BL	버전
주문 번호	<a href="#">1985840000</a>	점프바 (단자대), 플러그, 파란색, 41 A, 극 수: 3, 피치(mm)(P): 8.00,
GTIN (EAN)	4050118370379	절연: 예, 너비: 21.8 mm
수량	60 ST	
유형	ZQV 6N/4	버전
주문 번호	<a href="#">1985780000</a>	점프바 (단자대), 플러그, 주황색, 41 A, 극 수: 4, 피치(mm)(P): 8.00,
GTIN (EAN)	4050118370287	절연: 예, 너비: 29.9 mm
수량	60 ST	
유형	ZQV 6N/4 BL	버전
주문 번호	<a href="#">1985850000</a>	점프바 (단자대), 플러그, 파란색, 41 A, 극 수: 4, 피치(mm)(P): 8.00,
GTIN (EAN)	4050118370447	절연: 예, 너비: 29.9 mm
수량	60 ST	
유형	ZQV 6N/6	버전
주문 번호	<a href="#">2733950000</a>	점프바 (단자대), 플러그, 주황색, 41 A, 극 수: 6, 피치(mm)(P): 8.00,
GTIN (EAN)	4064675066699	절연: 예, 너비: 3.1 mm
수량	20 ST	

## APGTB 6 FT 2C/1

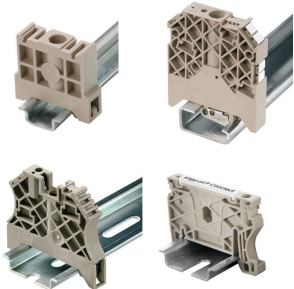
**Weidmüller Interface GmbH & Co. KG**  
 Klingenbergstraße 26  
 D-32758 Detmold  
 Germany

www.weidmueller.com

### 액세서리

유형	ZQV 6N/6 BL	버전
주문 번호	<a href="#">2786890000</a>	점프바 (단자대), 플러그, 파란색, 41 A, 극 수: 6, 피치(mm)(P): 8.00,
GTIN (EAN)	4064675064572	절연: 예, 너비: 46.3 mm
수량	20 ST	
유형	ZQV 6N/7	버전
주문 번호	<a href="#">2733960000</a>	점프바 (단자대), 플러그, 주황색, 41 A, 극 수: 7, 피치(mm)(P): 8.00,
GTIN (EAN)	4064675066804	절연: 예, 너비: 3.1 mm
수량	20 ST	
유형	ZQV 6N/7 BL	버전
주문 번호	<a href="#">2786900000</a>	점프바 (단자대), 플러그, 파란색, 41 A, 극 수: 7, 피치(mm)(P): 8.00,
GTIN (EAN)	4064675064596	절연: 예, 너비: 54.4 mm
수량	20 ST	

### 엔드 브래킷



바이드물러 제품군에는 단자대 레일에 영구적이고 안정적으로 마운트될 수 있도록 보장하고 미끄러짐을 방지하는 엔드 브래킷이 포함되어 있습니다. 스크류가 포함 또는 포함되지 않은 버전을 사용할 수 있습니다. 엔드 브래킷에는 마킹 옵션(그룹 마커용 포함)과 테스트 플러그 홀더가 포함되어 있습니다.

### 일반 주문 데이터

유형	AEB 35 SC/1	버전
주문 번호	<a href="#">1991920000</a>	A-시리즈, 엔드 브래킷
GTIN (EAN)	4050118376722	
수량	50 ST	
유형	AEB 35 SC/1 BK	버전
주문 번호	<a href="#">2475310000</a>	A-시리즈, 엔드 브래킷
GTIN (EAN)	4050118487114	
수량	50 ST	
유형	AEB 35 SC/1 RM	버전
주문 번호	<a href="#">3112300000</a>	A-시리즈, 엔드 브래킷
GTIN (EAN)	4099987196413	
수량	50 ST	
유형	AEB 35 SCL/1 RM	버전
주문 번호	<a href="#">3112310000</a>	A-시리즈, 엔드 브래킷
GTIN (EAN)	4099987196420	
수량	20 ST	
유형	AEB 35 SCL/1 V0	버전
주문 번호	<a href="#">2661280000</a>	A-시리즈, 엔드 브래킷
GTIN (EAN)	4050118702163	
수량	20 ST	
유형	AEB 35 SCL/1 V0 BK	버전
주문 번호	<a href="#">2661300000</a>	A-시리즈, 엔드 브래킷
GTIN (EAN)	4050118702187	
수량	20 ST	

## APGTB 6 FT 2C/1

**Weidmüller Interface GmbH & Co. KG**  
 Klingenbergstraße 26  
 D-32758 Detmold  
 Germany

www.weidmueller.com

### 액세서리

유형	AEB 35 SCL/1 V0 GY	버전
주문 번호	<a href="#">2661290000</a>	A-시리즈, 엔드 브래킷
GTIN (EAN)	4050118702170	
수량	20 ST	

### 종판 / 파티션 플레이트



종판과 엔드 플레이트는 단자대의 필수 부속품입니다. 종판은 서로 다른 전위와 기능 그룹을 광학적으로 및 전기적으로 분리하여 안전성을 높이고 배전반 내부의 명확한 구조를 보장합니다. 엔드 플레이트는 측면의 단자대 열을 마감하고, 전류가 흐르는 부품과의 접촉을 방지하며, 깔끔하고 안정적인 마감을 보장합니다. 두 부품 모두 각각의 바이드몰러 단자대 시리즈에 정확히 대응되어 안전하고 규정을 준수하며 전문적인 배선에 기여합니다.

### 일반 주문 데이터

유형	AEP 2C 6	버전
주문 번호	<a href="#">1991970000</a>	A-시리즈, 엔드 플레이트
GTIN (EAN)	4050118376692	
수량	50 ST	
유형	AEP 2C 6 BL	버전
주문 번호	<a href="#">1991950000</a>	A-시리즈, 엔드 플레이트
GTIN (EAN)	4050118376739	
수량	50 ST	
유형	AEP 2C 6 OR	버전
주문 번호	<a href="#">2052520000</a>	A-시리즈, 엔드 플레이트
GTIN (EAN)	4050118412123	
수량	50 ST	

### 블랭크



Dekafix(DEK) 마커는 모든 도체와 플러그인 커넥터 및 전자 서브어셈블리용 범용 마커입니다. 시스템은 짧은 번호에 적합하며 인쇄 준비된 다양한 범위의 마커를 사용할 수 있습니다.

단 한 번의 작업 단계로 신속하게 설치할 수 있는 스트립 인쇄는 읽기 쉽고, 대비가 풍부하며, 다양한 너비에서 사용 가능합니다.

- 바로 사용할 수 있는 다양한 범위의 마커
  - 빠른 설치를 위한 스트립 구성
  - 커넥터 마커, 모든 바이드몰러 케이블 커넥터에 적합
  - 빈 MultiCard 또는 표준 인쇄 카드로 제공
- 맞춤 인쇄용: 귀하의 라벨링 사양에 대한 바이드몰러의 라벨링 소프트웨어 M-Print PRO 또는 M-Print PRO Online(미설치)의 파일을 보내주십시오.

### 일반 주문 데이터

유형	DEK 5/8 MC NE WS	버전
주문 번호	<a href="#">1856740000</a>	Dekafix, 단자대 마커, 5 x 8 mm, 피치(mm)(P): 8.00 Weidmueller, 흰색
GTIN (EAN)	4032248400850	
수량	800 ST	

## APGTB 6 FT 2C/1

**Weidmüller Interface GmbH & Co. KG**  
 Klingenbergstraße 26  
 D-32758 Detmold  
 Germany

www.weidmueller.com

## 액세서리

### 맞춤형 인쇄



Dekafix(DEK) 마커는 모든 도체와 플러그인 커넥터 및 전자 서버어셈블리용 범용 마커입니다. 시스템은 짧은 번호에 적합하며 인쇄 준비된 다양한 범위의 마커를 사용할 수 있습니다.

단 한 번의 작업 단계로 신속하게 설치할 수 있는 스트립 인쇄는 읽기 쉽고, 대비가 풍부하며, 다양한 너비에서 사용 가능합니다.

- 바로 사용할 수 있는 다양한 범위의 마커
- 빠른 설치를 위한 스트립 구성
- 커넥터 마커, 모든 바이드물러 케이블 커넥터에 적합
- 빈 MultiCard 또는 표준 인쇄 카드로 제공

맞춤 인쇄용: 귀하의 라벨링 사양에 대한 바이드물러의 라벨링 소프트웨어 M-Print PRO 또는 M-Print PRO Online(미설치)의 파일을 보내주십시오.

### 일반 주문 데이터

유형	DEK 5/8 MC SDR	버전
주문 번호	<a href="#">1856750000</a>	Dekafix, 단자대 마커, 5 x 8 mm, 피치(mm)(P): 8.00 Weidmueller, 고객
GTIN (EAN)	4032248400867	사양
수량	160 ST	
유형	DEK 5/8 PLUS MC SDR	버전
주문 번호	<a href="#">1046370000</a>	Dekafix, 단자대 마커, 5 x 8 mm, 피치(mm)(P): 8.00 Weidmueller, 고객
GTIN (EAN)	4032248782079	사양
수량	160 ST	

### Plus



Dekafix(DEK) 마커는 모든 도체와 플러그인 커넥터 및 전자 서버어셈블리용 범용 마커입니다. 시스템은 짧은 번호에 적합하며 인쇄 준비된 다양한 범위의 마커를 사용할 수 있습니다.

단 한 번의 작업 단계로 신속하게 설치할 수 있는 스트립 인쇄는 읽기 쉽고, 대비가 풍부하며, 다양한 너비에서 사용 가능합니다.

- 바로 사용할 수 있는 다양한 범위의 마커
- 빠른 설치를 위한 스트립 구성
- 커넥터 마커, 모든 바이드물러 케이블 커넥터에 적합
- 빈 MultiCard 또는 표준 인쇄 카드로 제공

맞춤 인쇄용: 귀하의 라벨링 사양에 대한 바이드물러의 라벨링 소프트웨어 M-Print PRO 또는 M-Print PRO Online(미설치)의 파일을 보내주십시오.

### 일반 주문 데이터

유형	DEK 5/8 PLUS MC NE WS	버전
주문 번호	<a href="#">1046350000</a>	Dekafix, 단자대 마커, 5 x 8 mm, 피치(mm)(P): 8.00 Weidmueller, 흰색
GTIN (EAN)	4032248782055	
수량	800 ST	

APGTB 6 FT 2C/1

Weidmüller Interface GmbH & Co. KG  
Klingenbergstraße 26  
D-32758 Detmold  
Germany

www.weidmueller.com

액세서리

DEK 5/8



WS/ DEK

MultiMark 단자대 마커는 2개의 구성 요소로 만들어진 혁신적 복합재를 사용합니다. 마커의 경질 하단부는 커넥터에 안전하게 고정됩니다. 표면을 탄성 소재로 마감하여 장착이 간편합니다. 특수 천공된 재질을 사용해 스트립은 간격에 발생하는 약간의 편차를 수용할 수 있도록 늘어납니다(이 편차는 늘어나는 경향이 있으며, 특히 긴 단자대 블록일 경우 그 정도가 큼). 추가 장점: 표면 재질은 탁월한 인쇄 적성으로 인해 내구성 및 내마모성이 뛰어난 라벨링을 보장합니다. 300 dpi의 인쇄 해상도로 가독성이 매우 좋은 글자를 출력합니다.

MultiMark 사용 혜택

- 바이드몰러 모듈형 단자대 블록에 호환 사용 가능
- 견고하고 내구성이 우수한 인쇄
- 연속 스트립으로 설치 시간 절감
- 혁신적 복합소재 사용으로 간편한 장착
- 최적의 가독성을 위한 대형의 라벨 입력란
- 제조사 독립성으로 인한 높은 수준의 유연성

일반 주문 데이터

유형	DEK 5/8 MM WS	버전	
주문 번호	<a href="#">2007130000</a>		Dekafix, 단자대 마커, 5 x 8 mm, Weidmueller, 흰색
GTIN (EAN)	4050118392012		
수량	500 ST		

WS 8/8



WS/ DEK

MultiMark 단자대 마커는 2개의 구성 요소로 만들어진 혁신적 복합재를 사용합니다. 마커의 경질 하단부는 커넥터에 안전하게 고정됩니다. 표면을 탄성 소재로 마감하여 장착이 간편합니다. 특수 천공된 재질을 사용해 스트립은 간격에 발생하는 약간의 편차를 수용할 수 있도록 늘어납니다(이 편차는 늘어나는 경향이 있으며, 특히 긴 단자대 블록일 경우 그 정도가 큼). 추가 장점: 표면 재질은 탁월한 인쇄 적성으로 인해 내구성 및 내마모성이 뛰어난 라벨링을 보장합니다. 300 dpi의 인쇄 해상도로 가독성이 매우 좋은 글자를 출력합니다.

MultiMark 사용 혜택

- 바이드몰러 모듈형 단자대 블록에 호환 사용 가능
- 견고하고 내구성이 우수한 인쇄
- 연속 스트립으로 설치 시간 절감
- 혁신적 복합소재 사용으로 간편한 장착
- 최적의 가독성을 위한 대형의 라벨 입력란
- 제조사 독립성으로 인한 높은 수준의 유연성

일반 주문 데이터

유형	WS-A 8/8 MM WS	버전	
주문 번호	<a href="#">2448930000</a>		WS, 단자대 마커, 8 x 8.1 mm, Weidmueller, 흰색
GTIN (EAN)	4050118462982		
수량	500 ST		

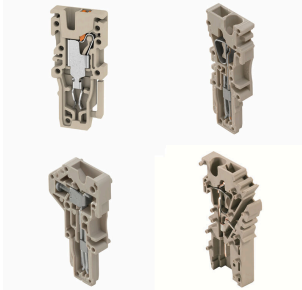
## APGTB 6 FT 2C/1

**Weidmüller Interface GmbH & Co. KG**  
 Klingenbergstraße 26  
 D-32758 Detmold  
 Germany

www.weidmueller.com

### 액세서리

#### 플러그



WeiCoS 시스템의 플러그는 모든 다양한 결선 방식에 사용할 수 있습니다. 제품 범위에는 1~10폴의 사전 조립된 커넥터와 개별 조립 옵션이 포함됩니다. 이로써 모든 응용 분야에 적합한 최고의 유연성을 보장합니다. 맞춤형 액세서리는 환경적 영향으로부터 보호 및 안전을 항상시킵니다.

#### 일반 주문 데이터

유형	APG 6 L BK	버전
주문 번호	<a href="#">3002500000</a>	플러그, 6 mm², 800 V, 41 A, 극 수: 1, 진한 베이지색
GTIN (EAN)	4099986903371	
수량	50 ST	
유형	APG 6 L BL	버전
주문 번호	<a href="#">3002490000</a>	플러그, 6 mm², 800 V, 41 A, 극 수: 1, 진한 베이지색
GTIN (EAN)	4099986903364	
수량	50 ST	
유형	APG 6 L GN	버전
주문 번호	<a href="#">3002480000</a>	플러그, 6 mm², 800 V, 41 A, 극 수: 1, 진한 베이지색
GTIN (EAN)	4099986903357	
수량	50 ST	
유형	APG 6 L OR	버전
주문 번호	<a href="#">3002520000</a>	플러그, 6 mm², 800 V, 41 A, 극 수: 1, 진한 베이지색
GTIN (EAN)	4099986903395	
수량	50 ST	
유형	APG 6 L RD	버전
주문 번호	<a href="#">3002510000</a>	플러그, 6 mm², 800 V, 41 A, 극 수: 1, 진한 베이지색
GTIN (EAN)	4099986903388	
수량	50 ST	
유형	APG 6 MI BK	버전
주문 번호	<a href="#">3002450000</a>	플러그, 6 mm², 800 V, 41 A, 극 수: 1, 진한 베이지색
GTIN (EAN)	4099986903326	
수량	50 ST	
유형	APG 6 MI BL	버전
주문 번호	<a href="#">3002440000</a>	플러그, 6 mm², 800 V, 41 A, 극 수: 1, 진한 베이지색
GTIN (EAN)	4099986903319	
수량	50 ST	
유형	APG 6 MI GN	버전
주문 번호	<a href="#">3002430000</a>	플러그, 6 mm², 800 V, 41 A, 극 수: 1, 진한 베이지색
GTIN (EAN)	4099986903302	
수량	50 ST	
유형	APG 6 MI OR	버전
주문 번호	<a href="#">3002470000</a>	플러그, 6 mm², 800 V, 41 A, 극 수: 1, 진한 베이지색
GTIN (EAN)	4099986903340	
수량	50 ST	
유형	APG 6 MI RD	버전
주문 번호	<a href="#">3002460000</a>	플러그, 6 mm², 800 V, 41 A, 극 수: 1, 진한 베이지색
GTIN (EAN)	4099986903333	
수량	50 ST	

## APGTB 6 FT 2C/1

**Weidmüller Interface GmbH & Co. KG**  
 Klingenbergstraße 26  
 D-32758 Detmold  
 Germany

www.weidmueller.com

### 액세서리

유형	APG 6 R BK	버전
주문 번호	<a href="#">3002380000</a>	플러그, 6 mm², 800 V, 41 A, 극 수: 1, 진한 베이지색
GTIN (EAN)	4099986903272	
수량	50 ST	
유형	APG 6 R BL	버전
주문 번호	<a href="#">3002370000</a>	플러그, 6 mm², 800 V, 41 A, 극 수: 1, 진한 베이지색
GTIN (EAN)	4099986903265	
수량	50 ST	
유형	APG 6 R GN	버전
주문 번호	<a href="#">3002350000</a>	플러그, 6 mm², 800 V, 41 A, 극 수: 1, 진한 베이지색
GTIN (EAN)	4099986903258	
수량	50 ST	
유형	APG 6 R OR	버전
주문 번호	<a href="#">3002400000</a>	플러그, 6 mm², 800 V, 41 A, 극 수: 1, 진한 베이지색
GTIN (EAN)	4099986903296	
수량	50 ST	
유형	APG 6 R RD	버전
주문 번호	<a href="#">3002390000</a>	플러그, 6 mm², 800 V, 41 A, 극 수: 1, 진한 베이지색
GTIN (EAN)	4099986903289	
수량	50 ST	
유형	APG 6/10	버전
주문 번호	<a href="#">2829070000</a>	플러그, 6 mm², 800 V, 41 A, 극 수: 10, 베이지색
GTIN (EAN)	4064675382782	
수량	10 ST	
유형	APG 6/2	버전
주문 번호	<a href="#">2882750000</a>	플러그, 6 mm², 800 V, 41 A, 극 수: 2, 베이지색
GTIN (EAN)	4064675758273	
수량	25 ST	
유형	APG 6/3	버전
주문 번호	<a href="#">2882690000</a>	플러그, 6 mm², 800 V, 41 A, 극 수: 3, 베이지색
GTIN (EAN)	4064675758211	
수량	25 ST	
유형	APG 6/4	버전
주문 번호	<a href="#">2829060000</a>	플러그, 6 mm², 800 V, 41 A, 극 수: 4, 베이지색
GTIN (EAN)	4064675382768	
수량	25 ST	
유형	APG 6/5	버전
주문 번호	<a href="#">2882700000</a>	플러그, 6 mm², 800 V, 41 A, 극 수: 5, 베이지색
GTIN (EAN)	4064675758228	
수량	25 ST	
유형	APG 6/6	버전
주문 번호	<a href="#">2882710000</a>	플러그, 6 mm², 800 V, 41 A, 극 수: 6, 베이지색
GTIN (EAN)	4064675758235	
수량	25 ST	
유형	APG 6/7	버전
주문 번호	<a href="#">2882720000</a>	플러그, 6 mm², 800 V, 41 A, 극 수: 7, 베이지색
GTIN (EAN)	4064675758242	
수량	20 ST	
유형	APG 6/8	버전
주문 번호	<a href="#">2882730000</a>	플러그, 6 mm², 800 V, 41 A, 극 수: 8, 베이지색
GTIN (EAN)	4064675758259	
수량	20 ST	

## APGTB 6 FT 2C/1

**Weidmüller Interface GmbH & Co. KG**  
 Klingenbergstraße 26  
 D-32758 Detmold  
 Germany

www.weidmueller.com

## 액세서리

유형	APG 6/9	버전
주문 번호	<a href="#">2882740000</a>	플러그, 6 mm², 800 V, 41 A, 극 수: 9, 베이지색
GTIN (EAN)	4064675758266	
수량	10 ST	
유형	APGCE	버전
주문 번호	<a href="#">1514490000</a>	코딩 요소 (단자대), Wemid, 주황색, 너비: 3.3 mm
GTIN (EAN)	4050118321906	
수량	50 ST	
유형	APG 6/1	버전
주문 번호	<a href="#">2762320000</a>	플러그, 6 mm², 500 V, 30 A, 극 수: 1, 진한 베이지색
GTIN (EAN)	4064675021322	
수량	50 ST	

## 테스트 어댑터 및 테스트 소켓



테스트 어댑터와 테스트 플러그는 단자대 블록과 테스트 장비 간의 전기 결선에 사용됩니다. 이러한 방식으로 유선 상태에서 전기적 접점을 설정할 수 있으며 측정을 쉽게 수행할 수 있습니다.

## 일반 주문 데이터

유형	FZS 2/4 RT/80 SAKT4	버전
주문 번호	<a href="#">1276300000</a>	플러그 (단자대), 플러그인 결선, 2 mm², 결선 수: 2, 극 수: 1, 너비: 9 mm
GTIN (EAN)	4008190026080	
수량	20 ST	