

**WBC-P-10BK-70**

**Weidmüller Interface GmbH & Co. KG**  
 Klingenbergstraße 26  
 D-32758 Detmold  
 Germany

www.weidmueller.com



배터리 저장 시스템은 재생 에너지 분야에서 점점 더 중요한 역할을 하고 있습니다. 이들은 일반적으로 빠르고 쉽게 교체해야 하는 여러 개의 개별 배터리로 구성됩니다. 바이드물러 배터리 커넥터(WBC)를 사용하면 몇 가지 간단한 단계만으로 여러 개의 개별 배터리를 ESS에 연결하고 필요한 경우 연결을 신속하게 분리할 수 있습니다. 더욱 안전하고 쉽게 취급할 수 있도록 극이 분명하게 표시되어 있습니다. 양극은 주황색이고 음극은 검은색입니다.

**일반 주문 데이터**

주문 번호	2991900000
유형	<a href="#">WBC-P-10BK-70</a>
GTIN (EAN)	4099986868717
수량	5 items
배송 상태	향후에는 이 품목을 더 이상 사용할 수 없습니다.
이용가능 기간	2026-09-29T00:00:00+02:00

기술 데이터

승인

승인



ROHS	준수
UL File Number Search	<a href="#">UL 웹사이트</a>
인증 번호(UR)	E529699

치수 및 중량

순중량	72.5 g
-----	--------

온도

연속 작동 온도, 최소	-40 °C	연속 작동 온도, 최대	125 °C
습도	≤85% RH		

환경 제품 규정 준수

RoHS 준수 상태	준수, 예외 미존재
REACH SVHC	0.1 wt% 이상의 SVHC 없음

기술 데이터

진동 내성	30g	UL 94 가연성 등급	V-0
불륨 저항	≥ 5000 MΩ	공칭 전압	1500 V
정격 전류	250 A	보호 등급	IP67 플러그드
플러그 주기	≥ 100	서지 전압 범주	II
작동 고도	≤ 2000 m	내충격성	V2

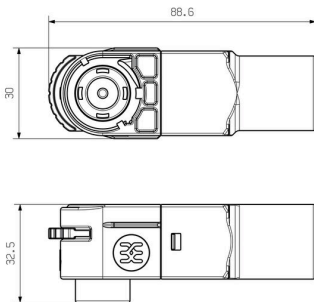
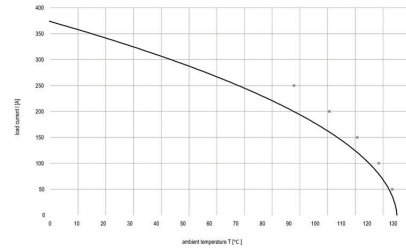
일반 데이터

케이블 외경, 최대	16 mm	케이블 외경, 최소	15 mm
접점 직경, 수형 Ø	10 mm	인증	UL 4128
결선 유형	크림프 결선	컬러 코드	검정
전선 굵기, 최대	70 mm²	표면 마감	은색
유형	암형(Female)	기본 재질	PA 66

분류

ETIM 8.0	EC001121	ETIM 9.0	EC001121
ETIM 10.0	EC001121	ECLASS 14.0	27-44-03-12
ECLASS 15.0	27-44-03-12		

도면



## WBC-P-10BK-70

**Weidmüller Interface GmbH & Co. KG**  
 Klingenbergstraße 26  
 D-32758 Detmold  
 Germany

## 액세서리

www.weidmueller.com

### 공구



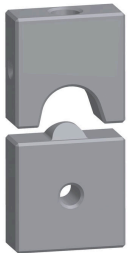
케이블 러그, 커넥터 및 페럴용 압착공구(교체 가능한 인서트 포함)

- 유압 지원으로 인한 매우 신속한 처리
- 최대 400 mm<sup>2</sup>의 폭넓은 처리 범위
- 신속하게 작동하는 360° 회전 압착 헤드
- 압력 센서를 통한 압력 자동 제한 및 모니터링
- APG 시리즈의 추가 기능:
- 압착 프로세스의 전기적 제어 및 모니터링
- 모든 압착 주기 및 오류 메시지를 내장 메모리에 저장
- USB를 통한 모든 주기 및 오류 메시지 읽기

### 일반 주문 데이터

유형	APG 80	버전	
주문 번호	<a href="#">2853270000</a>		6mm <sup>2</sup> , 400mm <sup>2</sup>
GTIN (EAN)	4064675477020		
수량	1 ST		

### ... 케이블 러그용(DIN 46234 규격)



케이블 러그, 커넥터 및 페럴용 압착공구(교체 가능한 인서트 포함)

- 유압 지원으로 인한 매우 신속한 처리
- 최대 400 mm<sup>2</sup>의 폭넓은 처리 범위
- 신속하게 작동하는 360° 회전 압착 헤드
- 압력 센서를 통한 압력 자동 제한 및 모니터링
- APG 시리즈의 추가 기능:
- 압착 프로세스의 전기적 제어 및 모니터링
- 모든 압착 주기 및 오류 메시지를 내장 메모리에 저장
- USB를 통한 모든 주기 및 오류 메시지 읽기

### 일반 주문 데이터

유형	ES APG 80 DIN 70	버전	
주문 번호	<a href="#">1502890000</a>		70mm <sup>2</sup> , 인덴트 압착
GTIN (EAN)	4050118310719		
수량	1 ST		