

**USB3.1C S1H DN1 RL**

**Weidmüller Interface GmbH & Co. KG**  
 Klingenbergstraße 26  
 D-32758 Detmold  
 Germany

www.weidmueller.com



**일반 주문 데이터**

버전	OMNIMATE 데이터 - USB 잭, PCB 플러그인 커넥터, USB 3.1, 유형 C, 10 Gbit/s, SMD 용접 결선, 90°, 플러그 주기: ≥ 10000, 극 수: 24, LCP, 금 도금 니켈, 릴
주문 번호	<a href="#">2987560000</a>
유형	USB3.1C S1H DN1 RL
GTIN (EAN)	4099986855052
수량	1050 items
패키징	릴

**USB3.1C S1H DN1 RL**

**Weidmüller Interface GmbH & Co. KG**  
 Klingenbergstraße 26  
 D-32758 Detmold  
 Germany

www.weidmueller.com

기술 데이터

승인

ROHS 준수

치수 및 중량

깊이	7.9 mm	깊이 (인치)	0.311 inch
높이	3.21 mm	높이 (인치)	0.1264 inch
너비	8.94 mm	폭 (인치)	0.352 inch
순중량	0.97 g		

환경 제품 규정 준수

RoHS 준수 상태 준수  
 REACH SVHC 0.1 wt% 이상의 SVHC 없음

전기 속성

절연 강도, 접점/접점	100 V AC	절연 저항	≥ 100 MΩ
공칭 전압	5 V		

시스템 사양

극 수	24	LED	아니요
솔더 핀 길이(I)	1.15 mm	PCB에 장착	SMD 용접 결선
피치(인치)(P)	0.020 "	차폐 재질	황동
차폐	Yes	측면 중단, 특성	용접 플랜지
전송 속도	10 Gbit/s	폴당 용접 핀 수	1
결선 유형	용접 결선	제품군	OMNIMATE 데이터 - USB 잭
피치(mm)(P)	0.50 mm	보호 등급	IP20
플러그 주기	≥ 10000	외향 엘보	90°
차폐 표면	니켈 도금	실드 탭	없음
성능 카테고리	10 Gbit/s	솔더링 프로세스	리플로우 솔더링, 수작업 솔더링

자재 데이터

절연재	LCP	컬러 코드	검정
컬러 차트(유사)	RAL 9011	절연 저항	≥ 100 MΩ
Moisture Level (MSL)	1	UL 94 가연성 등급	V-0
접점 기본 재질	구리 합금	접점 재질	구리 합금
접점 표면	금 도금 니켈	작동 온도, 최소	-40 °C
작동 온도, 최대	80 °C		

패키징

패키징	릴	VPE 길이	331.00 mm
VPE 폭	328.00 mm	VPE 높이	62.00 mm

중요 참고 사항

참고 사항

**USB3.1C S1H DN1 RL**

**Weidmüller Interface GmbH & Co. KG**  
Klingenbergstraße 26  
D-32758 Detmold  
Germany

[www.weidmueller.com](http://www.weidmueller.com)

기술 데이터

분류

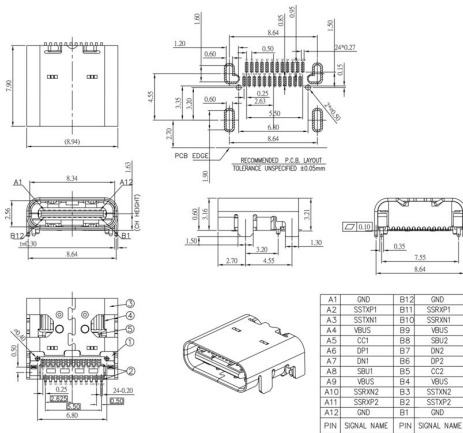
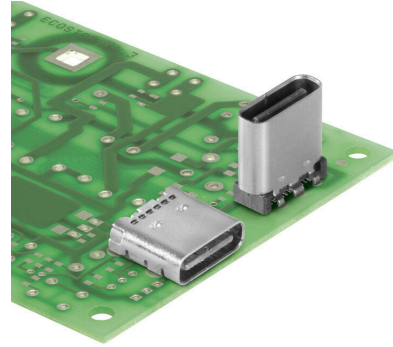
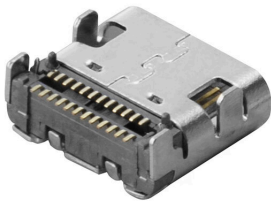
ETIM 8.0	EC002637	ETIM 9.0	EC002637
ETIM 10.0	EC002637	ECLASS 14.0	27-46-02-01
ECLASS 15.0	27-46-02-01		

## USB3.1C S1H DN1 RL

**Weidmüller Interface GmbH & Co. KG**  
 Klingenbergstraße 26  
 D-32758 Detmold  
 Germany

### 도면

[www.weidmueller.com](http://www.weidmueller.com)



USB3.1C S1H DN1 RL

Weidmüller Interface GmbH & Co. KG  
 Klingenbergstraße 26  
 D-32758 Detmold  
 Germany

도면

www.weidmueller.com

