

HDC HQP TOLU 1PG16 BLK

Weidmüller Interface GmbH & Co. KG
 Klingenbergstraße 26
 D-32758 Detmold
 Germany

www.weidmueller.com



IP65

금형 주조한 특수 합금과 멀티 레이어 표면 실링 처리가 HDC 하우징을 완벽하게 보호합니다. 빈틈없이 설계된 인터록 시스템은 스테인리스 스틸로 제작되었습니다. 따라서 제품 수명이 길 뿐만 아니라 부식과 충격에 강합니다. 하우징 인터록 시스템은 통합 안전을 제공합니다. 특허를 받은 바이드물러의 고유한 스프링 시스템은 하우징 인터록에 안전한 그림감을 제공하고 인터록 시스템이 실수로 열리지 않도록 방지합니다. 레이저 마킹을 활용하면 쉽고 빠르게 마킹할 수 있습니다. 각 하우징 제품을 신속하게 지정하고 배치할 수 있도록 레이저 마킹을 통해 각 하우징을 영구적으로 라벨링합니다. 바이드물러 RockStar® IP 65 / NEMA 타입 4X 하우징 - IP 65 보호 등급의 산업용 하우징을 위한 1차적 선택. 이제 HQ 버전은 특별한 보호를 제공합니다. 즉, 벌크헤드 하우징 (커버 및 금속 클램프)을 패드록으로 고정할 수 있습니다..

일반 주문 데이터

| | |
|------------|---|
| 버전 | HDC 인클로저, 설치 사이즈: HQ, 보호 등급: IP65, 삽입됨 상태, 상단 케이블 인입, 플러그 하우징, 하단 측면의 측면 록킹 클램프, 표준, 케이블 엔트리 사이즈: PG 16 |
| 주문 번호 | 2985650000 |
| 유형 | HDC HQP TOLU 1PG16 BLK |
| GTIN (EAN) | 4099986849075 |
| 수량 | 1 items |

HDC HQP TOLU 1PG16 BLK

Weidmüller Interface GmbH & Co. KG
 Klingenbergstraße 26
 D-32758 Detmold
 Germany

www.weidmueller.com

기술 데이터

승인

승인



ROHS 준수

치수 및 중량

| | | | |
|-----|-------|---------|-------------|
| 길이 | 48 mm | 길이 (인치) | 1.8898 inch |
| 높이 | 54 mm | 높이 (인치) | 2.126 inch |
| 너비 | 35 mm | 폭 (인치) | 1.378 inch |
| 길이 | 48 mm | 길이 (인치) | 1.8898 inch |
| 순중량 | 27 g | | |

온도

한계 온도 -40 °C ... 125 °C

환경 제품 규정 준수

| | | |
|-------|-------|----------|
| 화학 내성 | 물질 | 아세톤 |
| | 화학 내성 | 조건부 내성 |
| | 물질 | 석유 시추 |
| | 화학 내성 | 내성 |
| | 물질 | 디젤 |
| | 화학 내성 | 내성 |
| | 물질 | 에틸 알코올 |
| | 화학 내성 | 내성 |
| | 물질 | 변속기 오일 |
| | 화학 내성 | 내성 |
| | 물질 | 유압유 |
| | 화학 내성 | 내성 |
| | 물질 | 냉각수 |
| | 화학 내성 | 내성 |
| | 물질 | 석유 벤젠 |
| | 화학 내성 | 내성 |
| | 물질 | 땀 |
| | 화학 내성 | 내성 |
| | 물질 | 프리미엄 휘발유 |
| | 화학 내성 | 조건부 내성 |
| | 물질 | 물 |
| | 화학 내성 | 내성 |
| | 물질 | UV |
| | 화학 내성 | 불안정 |
| | 물질 | 오존 |
| | 화학 내성 | 불안정 |

버전

| | | | |
|-------------|--------------------|-------------|------------------|
| 케이블 글랜드 수 | 0 | 케이블 엔트리 사이즈 | PG 16 |
| 상단부/하단부/리드 | 상부 | 커버 | 커버 미포함 |
| 상단 케이블 인입 수 | 1 | 측면 케이블 인입 수 | 0 |
| 하우징 디자인 | 상단 케이블 인입, 플러그 하우징 | 잠금 시스템 디자인 | 하단 측면의 측면 록킹 클램프 |

HDC HQP TOLU 1PG16 BLK

Weidmüller Interface GmbH & Co. KG
 Klingenbergstraße 26
 D-32758 Detmold
 Germany

www.weidmueller.com

기술 데이터

| | | | |
|--------|------------|----------------|----------|
| 설계 | 표준 | 설치 사이즈 | HQ |
| 케이블 인입 | w. 스레드 | 유형 | 플러그 |
| 클램프 버전 | 사이드 록킹 클램프 | 실링 | 밀봉 없음 |
| 외부 스레드 | PG 16 | 컬러(RAL) | RAL 9005 |
| BG | HQ | ModuPlug®에 적합함 | 아니요 |

일반 데이터

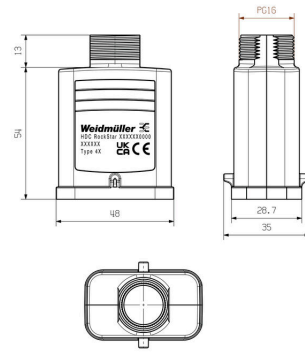
| | | | |
|--------------|--------------|-------|-----|
| UL 94 가연성 등급 | V-0 | 표면 마감 | 미처리 |
| 보호 등급 | IP65, 삽입됨 상태 | 시리즈 | HQ |

크기

| | | | |
|----------|--------|-----------|---------|
| 케이블 인입 | w. 스레드 | 폭 하우징 C | 28.7 mm |
| 총 길이 하우징 | 48 mm | 하우징 B의 높이 | 67 mm |

분류

| | | | |
|-------------|-------------|-------------|-------------|
| ETIM 8.0 | EC000437 | ETIM 9.0 | EC000437 |
| ETIM 10.0 | EC000437 | ECLASS 14.0 | 27-44-02-02 |
| ECLASS 15.0 | 27-44-02-02 | | |



HDC HQP TOLU 1PG16 BLK

Weidmüller Interface GmbH & Co. KG
Klingenbergstraße 26
D-32758 Detmold
Germany

액세서리

www.weidmueller.com

커버



금형 주조한 특수 합금과 멀티 레이어 표면 실링 처리가 HDC 하우징을 완벽하게 보호합니다. 빈틈없이 설계된 인터록 시스템은 스테인리스 스틸로 제작되었습니다. 따라서 제품 수명이 길 뿐만 아니라 부식과 충격에 강합니다. 하우징 인터록 시스템은 통합 안전을 제공합니다. 특허를 받은 바이드물러의 고유한 스프링 시스템은 하우징 인터록에 안전한 그림감을 제공하고 인터록 시스템이 실수로 열리지 않도록 방지합니다. 레이저 마킹을 활용하면 쉽고 빠르게 마킹할 수 있습니다. 각 하우징 제품을 신속하게 지정하고 배치할 수 있도록 레이저 마킹을 통해 각 하우징을 영구적으로 라벨링합니다. 바이드물러 RockStar® IP 65 / NEMA 타입 4X 하우징 - IP 65 보호 등급의 산업용 하우징을 위한 1차적 선택. 이제 HQ 버전은 특별한 보호를 제공합니다. 즉, 벌크헤드 하우징 (커버 및 금속 클램프)을 패드록으로 고정할 수 있습니다..

일반 주문 데이터

| | | |
|------------|----------------------------|--|
| 유형 | HDC HQP DOD 2BO CS | 버전 |
| 주문 번호 | 1251670000 | HDC 인클로저, 설치 사이즈: HQ, 보호 등급: IP65, 삽입됨 상태, 하우징 |
| GTIN (EAN) | 4050118052329 | 하단부용 커버, 하단 측면의 측면 록킹 클램프, , 케이블 엔트리 사이즈: |
| 수량 | 1 ST | none |
| 유형 | HDC HQP DOD 2BO | 버전 |
| 주문 번호 | 1003140000 | HDC 인클로저, 설치 사이즈: HQ, 보호 등급: IP65, 삽입됨 상태, 하우징 |
| GTIN (EAN) | 4032248698073 | 하단부용 커버, 하단 측면의 측면 록킹 클램프, 표준, 케이블 엔트리 |
| 수량 | 1 ST | 사이즈: none |
| 유형 | HDC HQP DMD 2BO CS | 버전 |
| 주문 번호 | 1251660000 | HDC 인클로저, 설치 사이즈: HQ, 보호 등급: IP65, 삽입됨 상태, 하우징 |
| GTIN (EAN) | 4050118052312 | 하단부용 커버, 하단 측면의 측면 록킹 클램프, , 케이블 엔트리 사이즈: |
| 수량 | 1 ST | none |
| 유형 | HDC HQP DMD 2BO | 버전 |
| 주문 번호 | 1003130000 | HDC 인클로저, 설치 사이즈: HQ, 보호 등급: IP65, 삽입됨 상태, 하우징 |
| GTIN (EAN) | 4032248698066 | 하단부용 커버, 하단 측면의 측면 록킹 클램프, 표준, 케이블 엔트리 |
| 수량 | 1 ST | 사이즈: none |

벌크헤드 하우징



금형 주조한 특수 합금과 멀티 레이어 표면 실링 처리가 HDC 하우징을 완벽하게 보호합니다. 빈틈없이 설계된 인터록 시스템은 스테인리스 스틸로 제작되었습니다. 따라서 제품 수명이 길 뿐만 아니라 부식과 충격에 강합니다. 하우징 인터록 시스템은 통합 안전을 제공합니다. 특허를 받은 바이드물러의 고유한 스프링 시스템은 하우징 인터록에 안전한 그림감을 제공하고 인터록 시스템이 실수로 열리지 않도록 방지합니다. 레이저 마킹을 활용하면 쉽고 빠르게 마킹할 수 있습니다. 각 하우징 제품을 신속하게 지정하고 배치할 수 있도록 레이저 마킹을 통해 각 하우징을 영구적으로 라벨링합니다. 바이드물러 RockStar® IP 65 / NEMA 타입 4X 하우징 - IP 65 보호 등급의 산업용 하우징을 위한 1차적 선택. 이제 HQ 버전은 특별한 보호를 제공합니다. 즉, 벌크헤드 하우징 (커버 및 금속 클램프)을 패드록으로 고정할 수 있습니다..

HDC HQP TOLU 1PG16 BLK

Weidmüller Interface GmbH & Co. KG
Klingenbergstraße 26
D-32758 Detmold
Germany

www.weidmueller.com

액세서리

일반 주문 데이터

| | | |
|------------|----------------------------|--|
| 유형 | HDC HQP ALU | 버전 |
| 주문 번호 | 1003040000 | HDC 인클로저, 설치 사이즈: HQ, 보호 등급: IP65, 삽입됨 상태, |
| GTIN (EAN) | 4032248697977 | 벌크헤드 하우징, 하단 측면의 측면 록킹 클램프, 표준, 케이블 엔트리 |
| 수량 | 1 ST | 사이즈: none |
| 유형 | HDC HQP ALU CS | 버전 |
| 주문 번호 | 1354950000 | HDC 인클로저, 설치 사이즈: HQ, 보호 등급: IP65, 삽입됨 상태, |
| GTIN (EAN) | 4050118157215 | 벌크헤드 하우징, 하단 측면의 측면 록킹 클램프, 표준, 케이블 엔트리 |
| 수량 | 1 ST | 사이즈: none |

꺾임형 벌크헤드 하우징



금형 주조한 특수 합금과 멀티 레이어 표면 실링 처리가 HDC 하우징을 완벽하게 보호합니다. 빈틈없이 설계된 인터록 시스템은 스테인리스 스틸로 제작되었습니다. 따라서 제품 수명이 길 뿐만 아니라 부식과 충격에 강합니다. 하우징 인터록 시스템은 통합 안전을 제공합니다. 특허를 받은 바이드물러의 고유한 스프링 시스템은 하우징 인터록에 안전한 그림감을 제공하고 인터록 시스템이 실수로 열리지 않도록 방지합니다. 레이저 마킹을 활용하면 쉽고 빠르게 마킹할 수 있습니다. 각 하우징 제품을 신속하게 지정하고 배치할 수 있도록 레이저 마킹을 통해 각 하우징을 영구적으로 라벨링합니다. 바이드물러 RockStar® IP 65 / NEMA 타입 4X 하우징 - IP 65 보호 등급의 산업용 하우징을 위한 1차적 선택. 이제 HQ 버전은 특별한 보호를 제공합니다. 즉, 벌크헤드 하우징 (커버 및 금속 클램프)을 패드록으로 고정할 수 있습니다..

일반 주문 데이터

| | | |
|------------|----------------------------|--|
| 유형 | HDC HQP AWLU | 버전 |
| 주문 번호 | 1003060000 | HDC 인클로저, 설치 사이즈: HQ, 보호 등급: IP65, 삽입됨 상태, |
| GTIN (EAN) | 4032248697991 | 벌크헤드 하우징, 하단 측면의 측면 록킹 클램프, 표준, 케이블 엔트리 |
| 수량 | 1 ST | 사이즈: none |

베이스 하우징



금형 주조한 특수 합금과 멀티 레이어 표면 실링 처리가 HDC 하우징을 완벽하게 보호합니다. 빈틈없이 설계된 인터록 시스템은 스테인리스 스틸로 제작되었습니다. 따라서 제품 수명이 길 뿐만 아니라 부식과 충격에 강합니다. 하우징 인터록 시스템은 통합 안전을 제공합니다. 특허를 받은 바이드물러의 고유한 스프링 시스템은 하우징 인터록에 안전한 그림감을 제공하고 인터록 시스템이 실수로 열리지 않도록 방지합니다. 레이저 마킹을 활용하면 쉽고 빠르게 마킹할 수 있습니다. 각 하우징 제품을 신속하게 지정하고 배치할 수 있도록 레이저 마킹을 통해 각 하우징을 영구적으로 라벨링합니다. 바이드물러 RockStar® IP 65 / NEMA 타입 4X 하우징 - IP 65 보호 등급의 산업용 하우징을 위한 1차적 선택. 이제 HQ 버전은 특별한 보호를 제공합니다. 즉, 벌크헤드 하우징 (커버 및 금속 클램프)을 패드록으로 고정할 수 있습니다..

HDC HQP TOLU 1PG16 BLK

Weidmüller Interface GmbH & Co. KG
Klingenbergstraße 26
D-32758 Detmold
Germany

www.weidmueller.com

액세서리

일반 주문 데이터

| | | | |
|------------|----------------------------|--|--|
| 유형 | HDC HQP SLU 1PG16 | 버전 | |
| 주문 번호 | 1003110000 | HDC 인클로저, 설치 사이즈: HQ, 보호 등급: IP65, 삽입됨 상태, 베이스 | |
| GTIN (EAN) | 4032248698042 | 하우징, 하단 측면의 측면 록킹 클램프, 표준, 케이블 엔트리 사이즈: PG | |
| 수량 | 1 ST | 16 | |

커플링 하우징



금형 주조한 특수 합금과 멀티 레이어 표면 실링 처리가 HDC 하우징을 완벽하게 보호합니다. 빈틈없이 설계된 인터록 시스템은 스테인리스 스틸로 제작되었습니다. 따라서 제품 수명이 길 뿐만 아니라 부식과 충격에 강합니다. 하우징 인터록 시스템은 통합 안전을 제공합니다. 특허를 받은 바이드물러의 고유한 스프링 시스템은 하우징 인터록에 안전한 그립감을 제공하고 인터록 시스템이 실수로 열리지 않도록 방지합니다. 레이저 마킹을 활용하면 쉽고 빠르게 마킹할 수 있습니다. 각 하우징 제품을 신속하게 지정하고 배치할 수 있도록 레이저 마킹을 통해 각 하우징을 영구적으로 라벨링합니다. 바이드물러 RockStar® IP 65 / NEMA 타입 4X 하우징 - IP 65 보호 등급의 산업용 하우징을 위한 1차적 선택. 이제 HQ 버전은 특별한 보호를 제공합니다. 즉, 벌크헤드 하우징 (커버 및 금속 클램프)을 패드록으로 고정할 수 있습니다..

일반 주문 데이터

| | | | |
|------------|----------------------------|--|--|
| 유형 | HDC HQP KOLU 1PG16 | 버전 | |
| 주문 번호 | 1003120000 | HDC 인클로저, 설치 사이즈: HQ, 보호 등급: IP65, 삽입됨 상태, 커플링 | |
| GTIN (EAN) | 4032248698059 | 하우징, 하단 측면의 측면 록킹 클램프, 표준, 케이블 엔트리 사이즈: PG | |
| 수량 | 1 ST | 16 | |

HDC용 HQ 버전



바이드물러는 폭넓은 인클로저 제품 외에도 광범위한 용도로 사용할 수 있는 다양한 케이블 글랜드 제품을 공급하고 있습니다. 황동, 플라스틱 및 스테인리스 스틸 소재로 만든 케이블 글랜드는 가장 다양한 IP 보호 클래스를 충족하기 때문에 어떤 산업용 인클로저에도 적합합니다. 케이블 글랜드 제품은 케이블 글랜드 시리즈와 응용 용도에 따라 VDE, UL, UR, cULus, DNV GL 또는 EN 45545 표준에 따라 승인 및 테스트를 받습니다.

일반 주문 데이터

| | | | |
|------------|----------------------------|--------------------------------|--|
| 유형 | VG 16 HQ K68 4-6.5 | 버전 | |
| 주문 번호 | 2715990000 | 사각 커넥터, 액세서리, 케이블 글랜드, 폴리카보네이트 | |
| GTIN (EAN) | 4050118769821 | | |
| 수량 | 1 ST | | |
| 유형 | VG 16 HQ K68 6.5-9.5 | 버전 | |
| 주문 번호 | 1273890000 | 사각 커넥터, 액세서리, 케이블 글랜드, 폴리카보네이트 | |
| GTIN (EAN) | 4050118063233 | | |
| 수량 | 1 ST | | |

HDC HQP TOLU 1PG16 BLK

Weidmüller Interface GmbH & Co. KG
 Klingenbergstraße 26
 D-32758 Detmold
 Germany

www.weidmueller.com

액세서리

| | | |
|------------|----------------------------|--------------------------------|
| 유형 | VG 16 HQ K68 9-13 | 버전 |
| 주문 번호 | 1016070000 | 사각 커넥터, 액세서리, 케이블 글랜드, 폴리카보네이트 |
| GTIN (EAN) | 4032248725526 | |
| 수량 | 1 ST | |
| 유형 | VG16 HQ K68 9-12SH | 버전 |
| 주문 번호 | 1045530000 | 사각 커넥터, 액세서리, 케이블 글랜드, 폴리카보네이트 |
| GTIN (EAN) | 4032248779437 | |
| 수량 | 50 ST | |
| 유형 | VG 16 HQ K68 11.5-15.5 | 버전 |
| 주문 번호 | 1016080000 | 사각 커넥터, 액세서리, 케이블 글랜드, 폴리카보네이트 |
| GTIN (EAN) | 4032248725533 | |
| 수량 | 1 ST | |
| 유형 | VG16 HQ K68 11,5-15,5SH | 버전 |
| 주문 번호 | 1045540000 | 사각 커넥터, 액세서리, 케이블 글랜드, 폴리카보네이트 |
| GTIN (EAN) | 4032248779444 | |
| 수량 | 1 ST | |