

바이드물러의 VPU I(Type I), VPU II(Type II) 및 VPU III(Type III) 서지보호기 제품은 일시적인 서지 전압에 의해 발생할 수 있는 간섭 커플링을 효과적으로 줄여줍니다(EN 60664-3/DIN VDE 0110-3에 따른 절연 협조(Insulation co-ordination) 규정 한계보다 훨씬 아래임). 이를 통해 전체 설치 시설에 고장은 줄어듭니다. 어레스터는 기술적인 수단을 통해 조정됩니다. 따라서 Type I, II 및 III 간의 분리가 필요하지 않습니다. 어레스터는 제품 표준인 IEC 61643-11/DIN EN 61643-11에 따라 테스트되었으며 IEC 61643-12/VDE 0675-6-12 및 IEC 62305-4 / VDE 0185-4에 따라 시스템에 설치할 수 있습니다. 이 낙뢰 및 서지 보호 장치는 전원 공급 시스템의 설치에 적합합니다. 바이드물러는 전원 네트워크 유형 및 전압 수준에 따라 서로 다른 유형의 제품을 제공합니다. 태양광 응용 분야에서 특수 Type I 및 Type II 보호 장비를 사용할 수 있습니다.

일반 주문 데이터

버전	서지 전압 어레스터, 저전압, 서지 보호기, 원격 접점 포함, 단상, TN-S
주문 번호	2983550000
유형	VPU AC I 2 R 300/12.5 LH
GTIN (EAN)	4099986839670
수량	1 items

VPU AC I 2 R 300/12.5 LH

Weidmüller Interface GmbH & Co. KG
Klingenbergstraße 26
D-32758 Detmold
Germany

www.weidmueller.com

기술 데이터

승인

승인



ROHS	준수
UL File Number Search	UL 웹사이트
인증 번호(cURus)	E3542610000

치수 및 중량

깊이	70 mm	깊이 (인치)	2.7559 inch
높이	105 mm	높이 (인치)	4.1338 inch
너비	36 mm	폭 (인치)	1.4173 inch
순중량	372 g		

온도

보관 온도	-40 °C...85 °C	주변 온도	...85 °C
작동 온도	-40 °C...85 °C	작동 온도에서 습도	5 ~ 95 % 상대 습도
습도	5 ~ 95 % 상대 습도		

환경 제품 규정 준수

RoHS 준수 상태	준수, 예외 미존재
REACH SVHC	0.1 wt% 이상의 SVHC 없음

정격 데이터 UL

주변 온도(작동), 최대	85 °C	정격 전압 UN	240 V
MCOV (N-PE)	300 V	In	20 kA
범주	SPD TYPE 4CA	주변 온도(작동) 최저	-40 °C
인증 번호(cURus)	E3542610000	MODE	L-N
Measured. Limiting Voltage	1200 V	전압 유형	AC
UL Energy Networks	Split-Phase		

EN 50178에 따른 절연

서지 전압 범주	III	오염 심각도	2
----------	-----	--------	---

결선 데이터, 원격 경고

결선된 와이어 단면, 솔리드 코어, 최소	0.14 mm ²	탈피 길이	8 mm
결선 유형	PUSH IN	결선된 와이어 단면, 솔리드 코어, 최대	1.5 mm ²

일반 데이터

광학 기능 디스플레이	녹색 = 정상, 적색 = 어레스터 결함 - 교체	버전	서지 보호기, 원격 접점 포함
설계	설치 하우징: 2TE, Insta IP 20	UL 94 가연성 등급	V-0
컬러 코드	주황색, 검정	보호 등급	IP20(설치 상태)
장착 레일	TS 35	작동 고도	≤ 4000 m

VPU AC I 2 R 300/12.5 LH

Weidmüller Interface GmbH & Co. KG
 Klingenbergstraße 26
 D-32758 Detmold
 Germany

www.weidmueller.com

기술 데이터

정격 데이터 IEC / EN

극 수	2	U에서 누설 전류 _n	6 µA
신호 접점	250 V 1A 1CO	정격 전압(AC)	230 V
저전압 네트워크	단상, TN-S	보호 레벨, UP 와이어 - 와이어	1500 V
보호 레벨, UP 와이어 - PE	1500 V	전압 유형	AC
순간 서지 전압(과전압) - TOV	337 V	반응 시간/대체 시간	≤ 25 ns
주파수 범위, 최대	60 Hz	주파수 범위, 최소	50 Hz
표준 규격	IEC 61643-11, EN 61643-11, UL 1449	낙뢰 테스트 전류 Iimp(10/350 µs) (L-PE)	12.5 kA
EN 61643-11 규격에 따른 요구조건 등급 T1, T2		IEC 61643-11에 따른 요건 범주	Type I, Type II
최대 연속 전압, U _c (AC)	300 V	주전압	230 V / 400 V
에너지 조율(≤10m)	Type I, Type II, Type III	방전 전류 I _n (8/20µs) 와이어-PE	20 kA
방전 전류 I _{최대} (8/20µs) 와이어-PE	50 kA	보호 레벨 Up I에서 N (L/N-PE)	≤ 1.5 kV
쇼트 회로 전류 등급 ISCCR	50 kA	속류 소거 용량 I _{fi}	기술적 사유로 제공이 불가
통합 백업 퓨즈	아니요		

결선 데이터

탈피 길이	18 mm	와이어 결선 방식	스크류 결선
조임 토크, 최소	3 Nm	조임 토크, 최대	4.5 Nm
클램프 범위, 정격 결선	16 mm ²	클램프 범위, 최소	1.5 mm ²
클램프 범위, 최대	35 mm ²	와이어 단면, 솔리드, 최소	1.5 mm ²
와이어 단면, 솔리드, 최대	35 mm ²	와이어 결선 단면, 가는 꼬임, 최소	1.5 mm ²
와이어 결선 단면, 가는 꼬임, 최대	25 mm ²	결선 단면적, 꼬임, 최소	1.5 mm ²
결선 단면적, 꼬임, 최대	35 mm ²		

일반 데이터

극 수	2	보호 등급	IP20(설치 상태)
컬러 코드	주황색, 검정		

전기 데이터

전압 유형	AC
-------	----

보증

시간 간격	5년
-------	----

중요 참고 사항

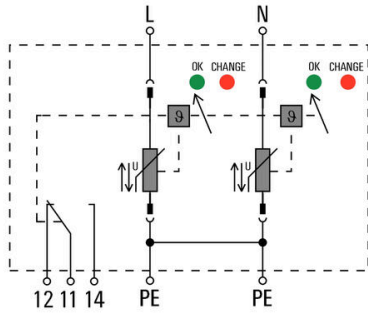
제품 정보	DC 용도로 사용 시, SIBA 타입 NH2XL aR/aSF DC 1500V를 사용하십시오.
-------	---

분류

ETIM 8.0	EC001457	ETIM 9.0	EC001457
ETIM 10.0	EC001457	ECLASS 14.0	27-17-12-04
ECLASS 15.0	27-17-12-04		

도면

전기 기호



Schematic circuit diagram

VPU AC I 2 R 300/12.5 LH

Weidmüller Interface GmbH & Co. KG
 Klingenbergstraße 26
 D-32758 Detmold
 Germany

www.weidmueller.com

액세서리

십자 스크류드라이버 Phillips



VDE 절연 십자 스크류드라이버, Phillips 스크류용, SDIK PH DIN 7438, ISO 8764/2-PH, ISO 8764-PH에 따른 출력, SoftFinish 그림

일반 주문 데이터

유형	SDIK PH1 X 80	버전	
주문 번호	2749890000	스크류드라이버, 블레이드 폭(B): 1 mm, 80 mm, 블레이드 두께(A): 1	
GTIN (EAN)	4050118897098		
수량	1 ST		

일자 스크류드라이버



VDE 절연 일자 스크류드라이버, SDI DIN 7437, ISO 2380/2, DIN 5264, ISO 2380/1에 따른 드라이브 출력. SoftFinish 그림

일반 주문 데이터

유형	SDIS 1.0X5.5X125	버전	
주문 번호	2749850000	스크류드라이버, 블레이드 폭(B): 5.5 mm, 블레이드 길이: 125 mm,	
GTIN (EAN)	4050118897050	블레이드 두께(A): 1 mm	
수량	1 ST		

블랭크



ESG는 실제 테스트를 거친 MultiCard 형식의 마커로, 수많은 잘 알려진 전기 장치에 사용할 수 있습니다. 따라서 고대비 형태의 고품질 장치 마킹이 가능합니다. Siemens, ABB, Beckhoff 등 다양한 제조사 장치용으로 다양한 유형의 제품이 마련되어 있습니다.

- 장점 요약:
- 범용 태그, 자체 접착식 또는 클립온 태그, 유형에 따라 다름
 - 정렬된 장치(예: 회로 차단기)의 경우, 태그 레일에 클립핑할 수 있는 ESG 마커를 공급합니다.
 - 사양에 따른 개별 레이저 품질 인쇄
- 맞춤 인쇄용: 귀하의 라벨링 사양에 대한 바이드물러의 라벨링 소프트웨어 M-Print PRO 또는 M-Print PRO Online(미설치)의 파일을 보내주십시오.

VPU AC I 2 R 300/12.5 LH

Weidmüller Interface GmbH & Co. KG
 Klingenbergstraße 26
 D-32758 Detmold
 Germany

www.weidmueller.com

액세서리

일반 주문 데이터

유형	ESG 6/15 K MC NE WS	버전	
주문 번호	1880100000	ESG, 디바이스 마커 x 15 mm, PA 66, 컬러 코드: 흰색, 자체 접착	
GTIN (EAN)	4032248478781		
수량	200 ST		

VPU 시리즈



다양한 액세서리 제공으로 제품 범위 확장

일반 주문 데이터

유형	VPU AC EXTENDER	버전	
주문 번호	3123500000		
GTIN (EAN)	4099987270175		
수량	8 ST		

예비 어레스터



In the event of a defective arrester, you can easily reorder this spare arrester, replace the defective arrester and thus restore protection.

일반 주문 데이터

유형	VPU AC I 0 300/12.5 LH	버전	
주문 번호	2983620000	, Surge protection	
GTIN (EAN)	4099986839748		
수량	1 ST		

VPU AC I 2 R 300/12.5 LH

Weidmüller Interface GmbH & Co. KG
Klingenbergstraße 26
D-32758 Detmold
Germany

www.weidmueller.com

액세서리

VPU 시리즈



다양한 액세서리 제공으로 제품 범위 확장

일반 주문 데이터

유형	VPU LOCKING CLIP S	버전
주문 번호	2735080000	
GTIN (EAN)	4050118826050	
수량	10 ST	
유형	PLUG VPU AC	버전
주문 번호	2855300000	
GTIN (EAN)	4064675533283	
수량	10 ST	