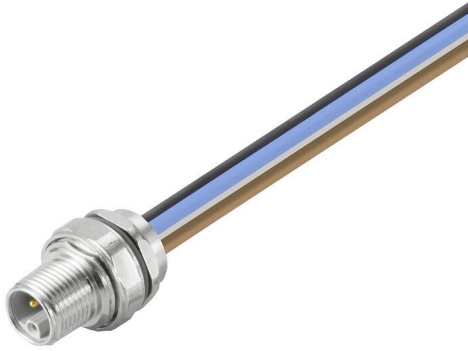


SAIE-M12SL-1.0VFM16-1.5

Weidmüller Interface GmbH & Co. KG
 Klingenbergstraße 26
 D-32758 Detmold
 Germany

www.weidmueller.com



고객님의 주변 기기는 더 높은 전원 공급이 있어야 합니다. 당사의 신형 M12 플러그인 커넥터가 있으면 250 V 및 2 A 이상을 원활하게 공급할 수 있습니다. 컴팩트한 A, K, L, S, T 코딩 M12 플러그인 커넥트는 최대 630 V AC 또는 60 V DC 및 12 A의 전송을 위해 설계되었습니다.

일반 주문 데이터

버전	내장 플러그, M12, 핀, 직선형, 장착 나사산: M 16 x 1.5, 극 수: 5, 가닥/케이블 길이: 1 m, 전면 장착
주문 번호	2978440000
유형	SAIE-M12SL-1.0VFM16-1.5
GTIN (EAN)	4099986830189
수량	1 items

SAIE-M12SL-1.0VFM16-1.5

Weidmüller Interface GmbH & Co. KG
 Klingenbergstraße 26
 D-32758 Detmold
 Germany

www.weidmueller.com

기술 데이터

승인

인증	CURUS
ROHS	준수
UL File Number Search	UL 웹사이트
인증 번호(cURus)	E307231

치수 및 중량

순중량	47 g
-----	------

온도

주변 온도	-40 °C...85 °C
-------	----------------

케이블의 기술 사양

케이블 길이	1 m	PE 기능	아니요
코어 단면적	1.5 mm ²	가닥/케이블 길이	1 m
폴 수	5		

기술 데이터 맞춤형 플러그 커넥터

극 수	5	코딩	L-coded
접점 표면	금도금	하우징 기본 재질	아연 주조
접점 재질	구리 합금	공칭 전압	63 V
정격 전류	16 A	보호 등급	IP67, 스크류된 경우
오염 심각도	3	실드 결선	No
하우징의 온도 범위	-40 ... +85 °C		

일반 데이터

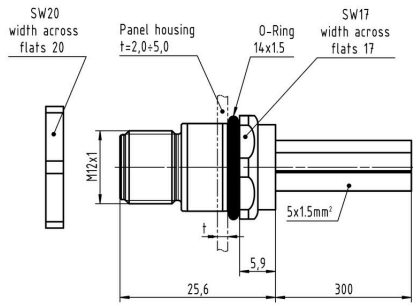
극 수	5	케이블 길이	1 m
코딩	L-coded	결선 나사산	M12
접점 표면	금도금	코어 단면적	1.5 mm ²
하우징 기본 재질	아연 주조	접점 재질	구리 합금
장착 유형	전면 장착	공칭 전압	63 V
정격 전류	16 A	보호 등급	IP67, 스크류된 경우
오염 심각도	3	기본 재질	주조 아연
결선 1	M12	결선 2	Flying wires
가닥/케이블 길이	1 m	장착 나사산	M 16 x 1.5
실드 결선	No	하우징의 온도 범위	-40 ... +85 °C
컨덕터 O.D.	-		

분류

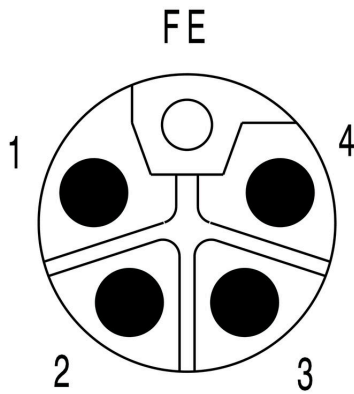
ETIM 8.0	EC003570	ETIM 9.0	EC003570
ETIM 10.0	EC003570	ECLASS 14.0	27-44-01-03
ECLASS 15.0	27-44-01-03		

도면

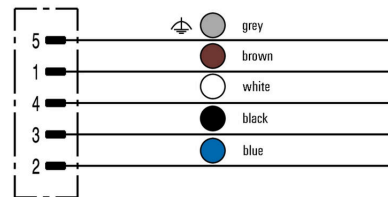
치수 도면



폴 계획



배선도



설치 단면

