

VPU AC I 3+1 R 255/12.5 LCF MB

Weidmüller Interface GmbH & Co. KG
 Klingenbergstraße 26
 D-32758 Detmold
 Germany

www.weidmueller.com



유형 I + II 피뢰 및 서지 보호

- 높은 방전 전류 limp 12.5 kA (10/350 µs) 포함
- 최대 1.5 kV의 저보호 수준
- 보호 Class III 및 IV(LPL III/IV)용으로 적합
- 누전 없음 시리즈(전기 미터기 전면에 사용)
- IEC 61643-11에 따라 테스트 완료
- 원격 모니터링 회로 포함 또는 미포함 버전

일반 주문 데이터

버전	, 저전압, 서지 보호기, 서지 보호 I / II, TN-C-S, TN-S, TT, N 포함 IT, N 미포함 IT
주문 번호	2976630000
유형	VPU AC I 3+1 R 255/12.5 LCF MB
GTIN (EAN)	4099986825901
수량	1 items

VPU AC I 3+1 R 255/12.5 LCF MB

Weidmüller Interface GmbH & Co. KG
Klingenbergstraße 26
D-32758 Detmold
Germany

www.weidmueller.com

기술 데이터

승인

승인



ROHS 준수

치수 및 중량

길이	65 mm	길이 (인치)	2.5591 inch
높이	105 mm	높이 (인치)	4.1338 inch
너비	72 mm	폭 (인치)	2.8346 inch
순중량	432 g		

온도

보관 온도	-40 °C...85 °C	주변 온도	...85 °C
작동 온도	-40 °C...85 °C	작동 온도에서 습도	5 ~ 95 % 상대 습도

환경 제품 규정 준수

RoHS 준수 상태	준수, 예외 미존재
REACH SVHC	0.1 wt% 이상의 SVHC 없음

EN 50178에 따른 절연

서지 전압 범주 I, III

일반 데이터

광학 기능 디스플레이	녹색 = 정상, 적색 = 어레스터 결함 - 교체	세그먼트	배전
버전	저전압, 서지 보호기, 서지 보호 I / II	설계	설치 하우징; 4TE, Insta IP 20
UL 94 가연성 등급	V-0	컬러 코드	검정
보호 등급	IP20(설치 상태)	장착 레일	TS 35
작동 고도	≤ 4000 m		

정격 데이터 IEC / EN

극 수	4	조합 펄스 UOC	6 kV
U에서 누설 전류 _n	0 µA	신호 접점	250 V 1A 1CO
정격 전압(AC)	230 V	저전압 네트워크	TN-C-S, TN-S, TT, N 포함 IT, N 미포함 IT
보호 레벨 Up I에서N (N-PE)	≤ 1.5 kV	전압 유형	AC
순간 서지 전압(과전압) - TOV	442 V	퓨즈 보호	퓨즈 필요 없음 ≤160 A gG
반응 시간/대체 시간	<100 ns	주파수 범위, 최대	60 Hz
주파수 범위, 최소	50 Hz	표준 규격	IEC 61643-11, EN 61643-11
낙뢰 테스트 전류 Iimp(10/350 µs) (L-PE)	12.5 kA	낙뢰 서지 전류, Iimp (10/350 µs) (N-PE)	50 kA
EN 61643-11 규격에 따른 요구조건 등급T1, T2		IEC 61643-11에 따른 요건 범주	Type I, Type II
최대 연속 전압, Uc(AC)	255 V	방전 전류 I최대 (8/20µs) N-PE	100 kA
방전 전류 In (8/20µs) N-PE	50 kA	에너지 조율(≤10m)	Type I, Type II, Type III
방전 전류 In (8/20µs) 와이어-PE	20 kA	방전 전류 I최대 (8/20µs) 와이어-PE	50 kA
보호 레벨 Up I에서N (L/N-PE)	≤ 1.5 kV	쇼트 회로 전류 등급 ISCCR	25 kA
방전 전류(유형 III)	3 kA	속류 소거 용량 Ifi	25 kA

VPU AC I 3+1 R 255/12.5 LCF MB

Weidmüller Interface GmbH & Co. KG
 Klingenbergstraße 26
 D-32758 Detmold
 Germany

www.weidmueller.com

기술 데이터

통합 백업 퓨즈	아니요
----------	-----

결선 데이터

탈피 길이	18 mm	와이어 결선 방식	스크류 결선
결선 유형	스크류 결선	조임 토크, 최소	3 Nm
조임 토크, 최대	4.5 Nm	클램프 범위, 정격 결선	16 mm ²
클램프 범위, 최소	1.5 mm ²	클램프 범위, 최대	35 mm ²
와이어 단면, 솔리드, 최소	1.5 mm ²	와이어 단면, 솔리드, 최대	35 mm ²
와이어 결선 단면, 가는 꼬임, 최소	1.5 mm ²	와이어 결선 단면, 가는 꼬임, 최대	25 mm ²
컨덕터 단면, 연선, AEH(DIN 46228-1), 최대	25 mm ²	결선 단면적, 꼬임, 최소	1.5 mm ²
결선 단면적, 꼬임, 최대	35 mm ²		

일반 데이터

극 수	4	보호 등급	IP20(설치 상태)
컬러 코드	검정		

전기 데이터

전압 유형	AC
-------	----

보증

시간 간격	5년
-------	----

분류

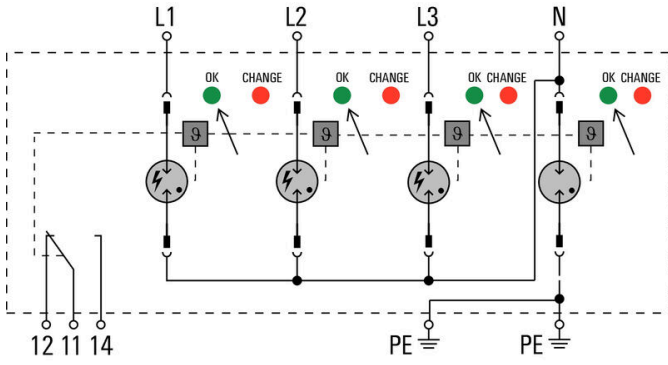
ETIM 8.0	EC001457	ETIM 9.0	EC001457
ETIM 10.0	EC001457	ECLASS 14.0	27-17-12-04
ECLASS 15.0	27-17-12-04		

VPU AC I 3+1 R 255/12.5 LCF MB

Weidmüller Interface GmbH & Co. KG
Klingenbergstraße 26
D-32758 Detmold
Germany

www.weidmueller.com

도면



VPU AC I 3+1 R 255/12.5 LCF MB

Weidmüller Interface GmbH & Co. KG
Klingenbergstraße 26
D-32758 Detmold
Germany

www.weidmueller.com

액세서리

십자 스크류드라이버 Phillips



VDE 절연 십자 스크류드라이버, Phillips 스크류용, SDIK PH DIN 7438, ISO 8764/2-PH, ISO 8764-PH에 따른 출력, SoftFinish 그림

일반 주문 데이터

유형	SDIK PH1 X 80	버전	
주문 번호	2749890000	스크류드라이버, 블레이드 폭(B): 1 mm, 80 mm, 블레이드 두께(A): 1	
GTIN (EAN)	4050118897098		
수량	1 ST		

블랭크



ESG는 실제 테스트를 거친 MultiCard 형식의 마커로, 수많은 잘 알려진 전기 장치에 사용할 수 있습니다. 따라서 고대비 형태의 고품질 장치 마킹이 가능합니다. Siemens, ABB, Beckhoff 등 다양한 제조사 장치용으로 다양한 유형의 제품이 마련되어 있습니다.

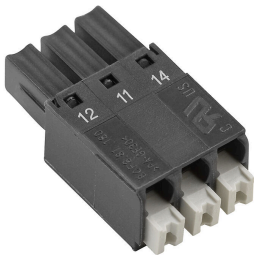
장점 요약:

- 범용 태그, 자체 접착식 또는 클립온 태그, 유형에 따라 다름
 - 정렬된 장치(예: 회로 차단기)의 경우, 태그 레일에 클립핑할 수 있는 ESG 마커를 공급합니다.
 - 사양에 따른 개별 레이저 품질 인쇄
- 맞춤 인쇄용: 귀하의 라벨링 사양에 대한 바이드물러의 라벨링 소프트웨어 M-Print PRO 또는 M-Print PRO Online(미설치)의 파일을 보내주십시오.

일반 주문 데이터

유형	ESG 6/15 K MC NE WS	버전	
주문 번호	1880100000	ESG, 디바이스 마커 x 15 mm, PA 66, 컬러 코드: 흰색, 자체 접착	
GTIN (EAN)	4032248478781		
수량	200 ST		

VPU 시리즈



다양한 액세서리 제공으로 제품 범위 확장

VPU AC I 3+1 R 255/12.5 LCF MB

Weidmüller Interface GmbH & Co. KG
Klingenbergstraße 26
D-32758 Detmold
Germany

www.weidmueller.com

액세서리

일반 주문 데이터

유형	VPU AC EXTENDER	버전
주문 번호	3123500000	
GTIN (EAN)	4099987270175	
수량	8 ST	
유형	PLUG VPU AC	버전
주문 번호	2855300000	
GTIN (EAN)	4064675533283	
수량	10 ST	