

SAIBWC-M-5B-4/9-M12-CG

Weidmüller Interface GmbH & Co. KG
 Klingenbergstraße 26
 D-32758 Detmold
 Germany

www.weidmueller.com



최근에는 각각 다양한 길이의 케이블이 종종 필요합니다. 이러한 요구를 충족할 수 있도록 바이드뮐러에서는 맞춤형 어셈블리를 위한 다양한 플러그 커넥터를 제공합니다. M8, M12, M16 및 7/8" 결선(탁월한 견고성으로 머신 엔지니어링 등에 이상적임)용 맞춤형 어셈블리를 위한 수형 플러그와 암형 소켓. M12 플러그 커넥터를 사용하는 경우 5가지의 결선형 중에서 선택할 수 있습니다. 크리프 결선은 기능적 안정성이 두드러집니다. 이 결선은 전선을 접점에 압착한 후 접점 캐리어에 물리는 방식입니다. 전선과 크리프 간의 결선은 진동에 강하고 오랜 시간 동안 안정적으로 유지됩니다. 크리프 접점은 별도로 주문하셔야 합니다.

일반 주문 데이터

버전	현장 부착형 커넥터, M12
주문 번호	2968420000
유형	SAIBWC-M-5B-4/9-M12-CG
GTIN (EAN)	4099986781030
수량	1 items

SAIBWC-M-5B-4/9-M12-CG

Weidmüller Interface GmbH & Co. KG
 Klingenbergstraße 26
 D-32758 Detmold
 Germany

www.weidmueller.com

기술 데이터

치수 및 중량

직경	14 mm	순중량	35 g
----	-------	-----	------

환경 제품 규정 준수

RoHS 준수 상태	준수, 예외 존재
RoHS 면제(해당되거나 알려진 경우)	6c
REACH SVHC	Lead 7439-92-1
SCIP	ebf89fc8-a87f-4691-b87a-dfb9921774b4

기술 데이터 맞춤형 플러그 커넥터

극 수	5	코딩	B-코딩
접점 표면	금도금	LED	아니오
결선 유형	크림프 결선	하우징 기본 재질	구리 합금 니켈 도금
케이블 직경, 최대	9 mm	케이블 직경, 최소	4 mm
전선 굵기, 최대	0.82 mm ²	전선 굵기, 최소	0.08 mm ²
공칭 전압	50 V	정격 전류	4 A
보호 등급	IP67, 스크류된 경우	플러그 주기	≥ 250
오염 심각도	3	접점 유형	암형(Female)
실드 결선	예	나사선 링 재질	황동, 니켈 도금
하우징의 온도 범위	-40 ... +85 °C		

일반 정보

극 수	5	결선 1	M12
결선 2	Crimp	UL 94 가연성 등급	V-0
하우징 기본 재질	구리 합금 니켈 도금	결선 나사산	M12
접점 표면	금도금	와이어 결선 단면, 가는 꼬임, 최소	0.08 mm ²
와이어 결선 단면, 가는 꼬임, 최대	0.82 mm ²	보호 등급	IP67, 스크류된 경우
플러그 주기	≥ 250		

표준

커넥터 표준	IEC 61076-2-101	철로 차량에 대한 화재 안전성	EN 45545 HL3
다음 규격에 따른 충격 및 진동 보호:	EN 50155:2001, DIN EN 61373		

분류

ETIM 8.0	EC002635	ETIM 9.0	EC002635
ETIM 10.0	EC002635	ECLASS 14.0	27-44-01-16
ECLASS 15.0	27-44-01-16		

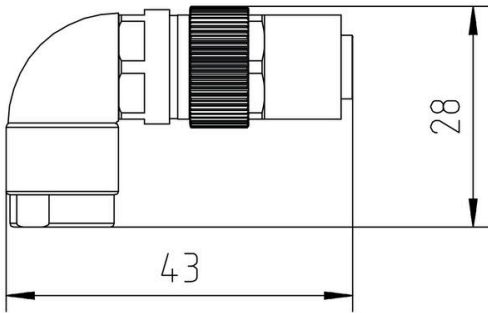
SAIBWC-M-5B-4/9-M12-CG

Weidmüller Interface GmbH & Co. KG
 Klingenbergstraße 26
 D-32758 Detmold
 Germany

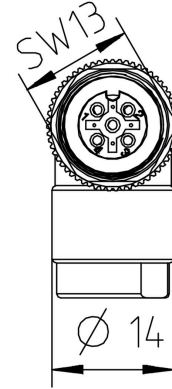
www.weidmueller.com

도면

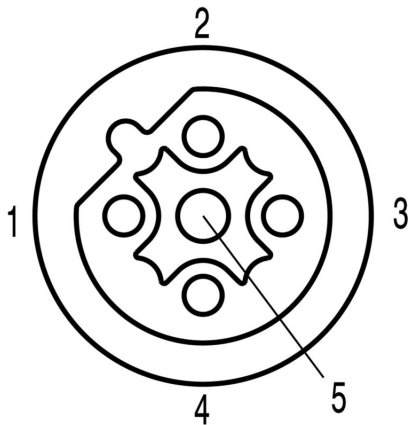
치수 도면



치수 도면

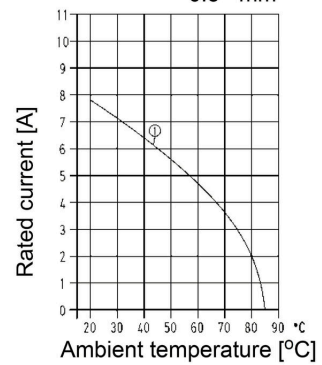


폴 계획



감소 곡선

1 = Wire gauge 0.34 mm² / 0.5 mm²



SAIBWC-M-5B-4/9-M12-CG

Weidmüller Interface GmbH & Co. KG
 Klingenbergstraße 26
 D-32758 Detmold
 Germany

www.weidmueller.com

액세서리

실드 케이블 글랜드



최근에는 각각 다양한 길이의 케이블이 종종 필요합니다. 이러한 요구를 충족할 수 있도록 바이드물러에서는 맞춤형 어셈블리를 위한 다양한 플러그 커넥터를 제공합니다. M8, M12, M16 및 7/8" 결선(탁월한 견고성으로 머신 엔지니어링 등에 이상적임)용 맞춤형 어셈블리를 위한 수형 플러그와 암형 소켓. M12 플러그 커넥터를 사용하는 경우 5가지의 결선형 중에서 선택할 수 있습니다. 크림프 결선은 기능적 안정성이 두드러집니다. 이 결선은 전선을 접점에 압착한 후 접점 캐리어에 물리는 방식입니다. 전선과 크림프 간의 결선은 진동에 강하고 오랜 시간 동안 안정적으로 유지됩니다. 크림프 접점은 별도로 주문하셔야 합니다.

일반 주문 데이터

유형	SAI-M12-KBC-18/20	버전
주문 번호	2664860000	Contact
GTIN (EAN)	4050118755206	
수량	100 ST	
유형	SAI-M12-KBC-20/22	버전
주문 번호	2664870000	Contact
GTIN (EAN)	4050118755213	
수량	100 ST	
유형	SAI-M12-KBC-22/24	버전
주문 번호	2673730000	Contact
GTIN (EAN)	4050118754599	
수량	100 ST	
유형	SAI-M12-KBC-26/28	버전
주문 번호	2673740000	Contact
GTIN (EAN)	4050118755084	
수량	100 ST	

...M12용



바이드물러에서는 센서-액추에이터 케이블 작업을 위한 다양한 공구와 액세서리를 제공합니다.

일반 주문 데이터

유형	SAI-TMCSK	버전
주문 번호	1381690000	압착 공구, 4-인덴트 압착
GTIN (EAN)	4050118183870	
수량	1 ST	