

UC20-WL2000-AC-CAN

Weidmüller Interface GmbH & Co. KG
 Klingenbergstraße 26
 D-32758 Detmold
 Germany

www.weidmueller.com



첨단 IoT 애플리케이션을 위해서는 점점 더 강력하고 적응력위 뛰어난 자동화 기술이 필요합니다. u-mation은 각종 기계 및 시스템이 미래에도 사용 가능하도록 설계 및 조율된 하드웨어 포트폴리오를 갖추고 있습니다. u-control 2000은 현재 시판되고 있는 것 중 가장 컴팩트한 첨단 제어 시스템 중 하나로, 바이드물러 하드웨어 포트폴리오의 핵심 제품입니다. u-control 2000은 당사 엔지니어링 솔루션 u-create web, studio 및 IoT를 사용하는 데 반드시 필요한 기초 역할을 합니다. 제어 시스템의 모듈형 설계는 원격 I/O 시스템 u-remote에 기초를 두고 있으며, 필요에 따라 바이드물러의 u-mation 제품군의 다른 구성요소를 추가해 확장할 수 있습니다.

일반 주문 데이터

버전	컨트롤 웹 기반, u-create web, u-OS, IP20, PUSH IN, 24 V DC +20 %/ -15 %, Micro USB 2.0, -20 °C...55 °C
주문 번호	2928020000
유형	UC20-WL2000-AC-CAN
GTIN (EAN)	4099986655720
수량	1 items

UC20-WL2000-AC-CAN

Weidmüller Interface GmbH & Co. KG
Klingenbergstraße 26
D-32758 Detmold
Germany

www.weidmueller.com

기술 데이터

승인

승인



ROHS 준수

치수 및 중량

길이	76 mm	길이 (인치)	2.9921 inch
높이	120 mm	높이 (인치)	4.7244 inch
너비	52 mm	폭 (인치)	2.0472 inch
마운팅 치수 - 높이	120 mm	순중량	232 g

온도

보관 온도	-40 °C ... +85 °C	작동 온도	-20 °C...55 °C
-------	-------------------	-------	----------------

환경 제품 규정 준수

RoHS 준수 상태	준수, 예외 존재
RoHS 면제(해당되거나 알려진 경우)	7a, 7cI
REACH SVHC	Lead 7439-92-1, 6,6'-di-tert-butyl-2,2'-methylenedi-p-cresol 119-47-1
SCIP	b2baa72f-7638-44ad-b8eb-76854d0293dc

결선 데이터

결선 유형	PUSH IN, CAN 인터페이스 (유형 B2CF 3.50/180LR)
-------	---

시스템 데이터

모듈 유형	컨트롤러	인터페이스	1x CAN (optional), 2x 1 Gbps (RJ45)
최대 모듈 수	64	구성 인터페이스	Micro USB 2.0
프로세서	Dual Core ARM Cortex A9, 624 MHz, 512 Mbyte RAM	결선 유형	PUSH IN
엔지니어링 도구	u-create web, u-OS	프로그래밍 환경	웹 기반
메모리 (플래시)	8 GB, 32 GB via microSD	실시간 시계	배터리 버퍼 처리
Field bus 프로토콜	CANopen	전송 속도 백플레인 버스, 최대	48 Mbit

일반 데이터

UL 94 가연성 등급	V-0	장착 레일	TS 35
--------------	-----	-------	-------

전원 공급

I의 공급 전류IN (입력 전류 경로), 최대	5 A	I의 전류 소비량시스템, 유형	116 mA
출력용 공급 전압	24 V DC +20 %/ -15 %	공급 전압 시스템 및 입력	24 V DC +20 %/ -15 %
I의 공급 전류OUT (출력 전류 경로), 최대	5 A		

보증

시간 간격	1년
-------	----

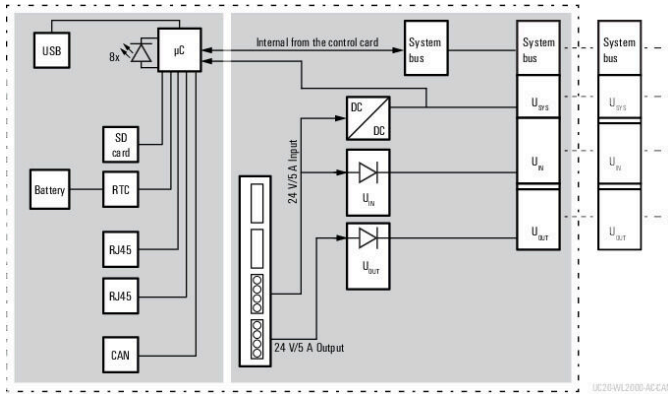
UC20-WL2000-AC-CAN

Weidmüller Interface GmbH & Co. KG
 Klingenbergstraße 26
 D-32758 Detmold
 Germany

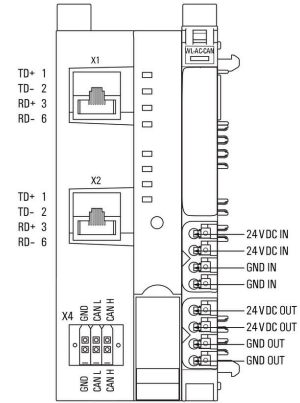
www.weidmueller.com

도면

Block diagram



Connection diagram



UC20-WL2000-AC-CAN

Weidmüller Interface GmbH & Co. KG
 Klingenbergstraße 26
 D-32758 Detmold
 Germany

www.weidmueller.com

액세서리

액세서리



시스템 액세서리
 u-리모트 시스템을 위한 다양한 부속품을 알아보세요.
 애플리케이션을 더욱 효율적이고 유연하게 만들 수
 있습니다.

일반 주문 데이터

유형	UR20-EBK-ACC	버전	
주문 번호	1346610000	End bracket, ,	
GTIN (EAN)	4050118151596		
수량	5 ST		
유형	UR20-SM-ACC	버전	
주문 번호	1339920000	Cover, ,	
GTIN (EAN)	4050118144727		
수량	20 ST		

Blank



일반 주문 데이터

유형	PM 2.7/2.6 MC NE WS	버전	
주문 번호	1323710000	OMNIMATE Signal - series PM, 푸서 마커, 2.7 x 2.6 mm, 피치(mm)(P):	
GTIN (EAN)	4050118126778	3.50 Weidmueller, 흰색	
수량	960 ST		

맞춤형 인쇄



UC20-WL2000-AC-CAN

Weidmüller Interface GmbH & Co. KG
Klingenbergstraße 26
D-32758 Detmold
Germany

www.weidmueller.com

액세서리

일반 주문 데이터

유형	PM 2.7/2.6 MC SDR	버전	
주문 번호	1323700000	OMNIMATE Signal - series PM, 푸셔 마커, 2.7 x 2.6 mm, 피치(mm)(P):	
GTIN (EAN)	4050118126761	3.50 Weidmueller, 고객 사양	
수량	192 ST		

Blank



Dekafix(DEK) 마커는 모든 도체와 플러그인 커넥터 및 전자 서브어셈블리용 범용 마커입니다. 시스템은 짧은 번호에 적합하며 인쇄 준비된 다양한 범위의 마커를 사용할 수 있습니다.

단 한 번의 작업 단계로 신속하게 설치할 수 있는 스트립 인쇄는 읽기 쉽고, 대비가 풍부하며, 다양한 너비에서 사용 가능합니다.

- 바로 사용할 수 있는 다양한 범위의 마커
 - 빠른 설치를 위한 스트립 구성
 - 커넥터 마커, 모든 바이드물러 케이블 커넥터에 적합
 - 빈 MultiCard 또는 표준 인쇄 카드로 제공
- 맞춤 인쇄용: 귀하의 라벨링 사양에 대한 바이드물러의 라벨링 소프트웨어 M-Print PRO 또는 M-Print PRO Online(미설치)의 파일을 보내주십시오.

일반 주문 데이터

유형	DEK 5/8-11.5 MC NE WS	버전	
주문 번호	1341630000	Dekafix, 단자대 마커, 5 x 8 mm, 피치(mm)(P): 8.00 Weidmueller, 흰색	
GTIN (EAN)	4050118145946		
수량	500 ST		

맞춤형 인쇄



Dekafix(DEK) 마커는 모든 도체와 플러그인 커넥터 및 전자 서브어셈블리용 범용 마커입니다. 시스템은 짧은 번호에 적합하며 인쇄 준비된 다양한 범위의 마커를 사용할 수 있습니다.

단 한 번의 작업 단계로 신속하게 설치할 수 있는 스트립 인쇄는 읽기 쉽고, 대비가 풍부하며, 다양한 너비에서 사용 가능합니다.

- 바로 사용할 수 있는 다양한 범위의 마커
 - 빠른 설치를 위한 스트립 구성
 - 커넥터 마커, 모든 바이드물러 케이블 커넥터에 적합
 - 빈 MultiCard 또는 표준 인쇄 카드로 제공
- 맞춤 인쇄용: 귀하의 라벨링 사양에 대한 바이드물러의 라벨링 소프트웨어 M-Print PRO 또는 M-Print PRO Online(미설치)의 파일을 보내주십시오.

일반 주문 데이터

유형	DEK 5/8-11.5 MC SDR	버전	
주문 번호	1341610000	Dekafix, 단자대 마커, 5 x 8 mm, 피치(mm)(P): 8.00 Weidmueller, 고객 사양	
GTIN (EAN)	4050118146059		
수량	100 ST		

액세서리

액세서리



시스템 액세서리
u-리모트 시스템을 위한 다양한 부속품을 알아보세요.
애플리케이션을 더욱 효율적이고 유연하게 만들 수
있습니다.

일반 주문 데이터

유형	IE-USB-A-MICRO-1.8M	버전	
주문 번호	1487980000	USB 케이블, USB A, USB Micro, PVC, 1.8 m	
GTIN (EAN)	4050118298451		
수량	1 ST		

액세서리

u-link 원격 액세스 서비스



바이드물러 u-link 원격 액세스 서비스는 원격 네트워크에서 이더넷 장치에 안전하게 액세스할 수 있는 쉬운 가능성을 제공합니다.

u-link VPN 서버를 중앙 회의 지점 서버로 사용하면 VPN 클라이언트(서비스 PC 및 바이드물러 u-link 클라이언트 장치)는 항상 아웃바운드를 연결하여 일반적인 IT 보안 요구 사항을 준수합니다.

데이터 무결성을 보장하기 위해 각 U-링크 고객 계정에 대해 별도의 데이터베이스 및 서버 인스턴스 (보안 클라이언트 격리)가 사용됩니다.

u-link VPN 서버와 원격 클라이언트(서비스 PC 및 u-link 클라이언트 장치) 간의 통신은 인증으로 보호된 openVPN 연결을 통해 이루어집니다.

u-link creed는 '프로그래밍 대신 구성'로 사용이 직관적이며 전문적인 지식이 필요 없습니다.

기능 설정:

- 서비스 PC에 대한 VPN 원격 액세스 1번 클릭
 - easyAccess: 원격 호스트에 대한 웹, rdp 또는 vnc 연결은 태블릿 또는 스마트폰에서 사용할 수 있는 완벽한 브라우저입니다.
 - 조직 및 그룹 관리
 - 타사 최종 장치를 포함한 토폴로지
 - 펌웨어 관리: 모든 라우터의 펌웨어 상태 디스플레이 및 시간 제어 자동 펌웨어 업데이트 옵션
 - 개별 액세스 오른쪽: 대상 네트워크의 장치에 대한 액세스 오른쪽의 세분화된 구성
 - 광범위한 이벤트 로그: 광범위한 필터 및 내보내기 기능을 사용하여 u-link 포털의 모든 작업 표시
 - 암호 정책: 보안 품질 및 유효 기간에 대한 최소 요구 사항에 대한 구성 가능 사양을 통한 암호 항상
- 바이드물러는 다음과 같은 사용 변형과 u-link 원격 액세스 서비스에 대한 추가 옵션을 제공합니다.

기본 버전:

- u-link.weidmueller.com에 등록하여 자동으로 할당
 - 새 u-link 클라이언트 장치를 등록할 때 6개월 동안 무료로 사용 가능, 365일까지 연장
 - 전체 기능
 - 사용자 제한 없음
 - 최대 50개의 라우터 객체 설정 가능(액세스 포인트 원격 네트워크)
 - 1개의 동시 VPN 연결
 - 데이터 또는 속도 제한 없음(일반적인 시장 사용에 따름)
- 확장
- 추가 50/100/250/500/1000 이상의 u-link 지원 장치
 - 추가 동시 VPN 연결
 - 중국-VPN: 중국과의 안전하고 신뢰할 수 있는 VPN 연결

일반 주문 데이터

유형	U-LINK-50-DEVICES-1Y	버전	
주문 번호	2870090000		
GTIN (EAN)			
수량	1 ST		
			License code for u-link Remote Access Service., Adds 50 additional configurable u-link clients on Weidmüller hardware to the basic license and extends the period of the basic license accordingly.

