

SAI-04D-VPHP-2A-M120-NAM-EX

Weidmüller Interface GmbH & Co. KG
 Klingenbergstraße 26
 D-32758 Detmold
 Germany

www.weidmuller.com



패시브 M12 분배기는 모든 형태와 구성으로 사용할 수 있습니다 또한 EX 영역 또는 인체공학 M8용 SAI 분배기처럼 특별한 버전은 바이드물러에서만 공급합니다. 이러한 혁신적 제품에는 여러 가지 독점 권리가 적용되어 있습니다.

일반 주문 데이터

버전	후드 버전 Ex, M12, 30 V, A-코딩, LED: 아니요, LED 이니시에이터: 아니요, 배선 유형: 2-와이어
주문 번호	2921100000
유형	SAI-04D-VPHP-2A-M120-NAM-EX
GTIN (EAN)	4099986612778
수량	1 items

SAI-04D-VPHP-2A-M120-NAM-EX

Weidmüller Interface GmbH & Co. KG
 Klingenbergstraße 26
 D-32758 Detmold
 Germany

www.weidmueller.com

기술 데이터

승인

승인



치수 및 중량

깊이	60 mm	깊이 (인치)	2.3622 inch
높이	61.3 mm	높이 (인치)	2.4134 inch
길이	102 mm	길이 (인치)	4.0157 inch
순중량	250 g		

온도

작동 온도 -40 - 60°C

환경 제품 규정 준수

RoHS 준수 상태	준수, 예외 존재
RoHS 면제(해당되거나 알려진 경우)	6c
REACH SVHC	Lead 7439-92-1
SCIP	ebf89fc8-a87f-4691-b87a-dfb9921774b4

일반 기술 데이터

보호 등급	IP66, IP67	서지 전압 범주	III
플러그인 스테이션 코딩	A-코딩	극 수	2
접점 소켓 수	4	결선 나사산	M12
오염 심각도	3	화재 시 동작	V-0
플러그 주기	≤ 50	LED	아니요
LED 이니시에이터	아니요		

결선 데이터

와이어 결선 방식	PUSH IN	케이블 글랜드	M 20
클램프 범위, 최소	0.14 mm ²	클램프 범위, 최대	1.5 mm ²
결선 단면규격 AWG, 최소	AWG 26	결선 단면규격 AWG, 최대	AWG 16
단선, 최소 H05(07) V-U	0.14 mm ²	단선, 최대 H05(07) V-U	1.5 mm ²
연선, 최소 H05(07) V-K	0.14 mm ²	연선, 최대 H05(07) V-K	1.5 mm ²
플라스틱 소매 페럴 포함, DIN 46228 pt 4, 최소	0.28 mm ²	플라스틱 소매 페럴 포함, DIN 46228 pt 4, 최대	1 mm ²
와이어 엔드 페럴 포함, DIN 46228 pt 1, 최소	0.25 mm ²	페럴 포함, DIN 46228 pt 1, 최대	1 mm ²
분배기 아울렛	후드 버전 Ex		

재질 데이터

재질 O링	FKM	하우징 기본 재질	Pocan(베이스 모듈), 주조 아연(후드)
하우징 색상	검은색(RAL 9005와 유사)	후드 실링 재질	발포 폴리우레탄
스크류 소켓	CuZn, 니켈 도금	접점 재질	CuZn
접점 표면	금도금	접점 캐리어 재질	PBT(UL 94 V0)
케이블 글랜드 재질	금속		

SAI-04D-VPHP-2A-M12O-NAM-EX

Weidmüller Interface GmbH & Co. KG
 Klingenbergstraße 26
 D-32758 Detmold
 Germany

www.weidmueller.com

기술 데이터

전기 데이터

정격 전압, 최소	0 V	정격 전압, 최대	30 V
슬롯당 최대 전류 전달 용량	0.8 A	총 전류	0.8 A
신호당 전류	0.8 A		

중요 참고 사항

제품 정보	인도 시 포함: • 보호 캡 M12 2개 • 케이블 글랜드 M20x1.5 1개 • 밀봉 플러그 M20x1.5 1개 • MultiCard ESG 9/17 K 장치 마커 1개
-------	---

분류

ETIM 8.0	EC003558	ETIM 9.0	EC003558
ETIM 10.0	EC003558	ECLASS 14.0	27-44-01-11
ECLASS 15.0	27-44-01-11		

SAI-04D-VPHP-2A-M120-NAM-EX

Weidmüller Interface GmbH & Co. KG
 Klingenbergstraße 26
 D-32758 Detmold
 Germany

www.weidmueller.com

도면

그림과 유사



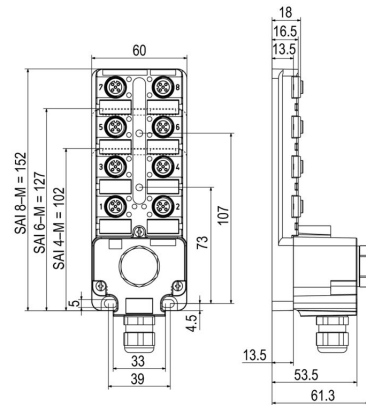
그림과 유사



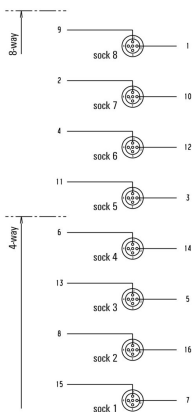
Miscellaneous



치수 도면



배선도



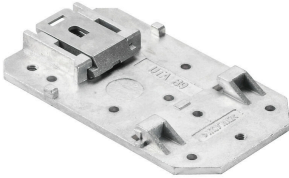
SAI-04D-VPHP-2A-M12O-NAM-EX

Weidmüller Interface GmbH & Co. KG
 Klingenbergstraße 26
 D-32758 Detmold
 Germany

www.weidmueller.com

액세서리

액세서리



패시브 M12 분배기는 모든 형태와 구성으로 사용할 수 있습니다 또한 EX 영역 또는 인체공학 M8용 SAI 분배기처럼 특별한 버전은 바이드물러에서만 공급합니다. 이러한 혁신적 제품에는 여러 가지 독점 권리가 적용되어 있습니다.

일반 주문 데이터

유형	SAI-TS35 MF	버전	
주문 번호	1917400000		
GTIN (EAN)	4032248551330		
수량	1 ST		

M12



보호 캡은 할당되지 않은 플러그 스테이션을 외부 영향으로부터 보호합니다.

일반 주문 데이터

유형	SAI-SK-M12-UNI 2029	버전	
주문 번호	2330260000		보호되는 콤포넌트 어셈블리, 보호 캡
GTIN (EAN)	4032248592067		
수량	20 ST		

블랭크



ESG는 실제 테스트를 거친 MultiCard 형식의 마커로, 수많은 잘 알려진 전기 장치에 사용할 수 있습니다. 따라서 고대비 형태의 고품질 장치 마킹이 가능합니다. Siemens, ABB, Beckhoff 등 다양한 제조사 장치용으로 다양한 유형의 제품이 마련되어 있습니다.

장점 요약:

- 범용 태그, 자체 접착식 또는 클립온 태그, 유형에 따라 다름
 - 정렬된 장치(예: 회로 차단기)의 경우, 태그 레일에 클립핑할 수 있는 ESG 마커를 공급합니다.
 - 사양에 따른 개별 레이저 품질 인쇄
- 맞춤 인쇄용: 귀하의 라벨링 사양에 대한 바이드물러의 라벨링 소프트웨어 M-Print PRO 또는 M-Print PRO Online(미설치)의 파일을 보내주십시오.

SAI-04D-VPHP-2A-M120-NAM-EX

Weidmüller Interface GmbH & Co. KG
Klingenbergstraße 26
D-32758 Detmold
Germany

www.weidmueller.com

액세서리

일반 주문 데이터

유형	ESG 9/20 MC NE WS	버전	
주문 번호	1609940000	ESG, 디바이스 마커 x 20 mm, PA 66, 컬러 코드: 흰색, 플러그형	
GTIN (EAN)	4008190203528		
수량	200 ST		

Screwty® 케이블 그랜드 틀(토크 기능 탑재)

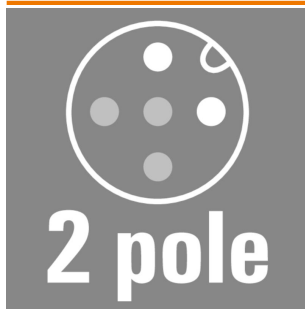


어느 응용 분야에도 이상적인 공구
Screwty®는 모든 공통 센서 및 액추에이터 케이블을 조이기 위한 이상적인 다목적 공구입니다. 접근이 어려운 라운드형 플러그도 Screwty®를 사용하여 접근할 수 있습니다. 과도한 힘을 주지 않고도 간단한 회전만으로 커넥터를 조이거나 풀 수 있습니다. Screwty®는 다른 제조사의 거의 모든 케이블과 플러그에 맞기 때문에(90% 이상) 독창적인 글로벌 솔루션입니다. Screwty®는 기존의 1/4" 어댑터가 있는 핸들로 구성되어 있습니다. 그러므로, 이 제품은 모든 크기에 사용가능합니다: M12 및 M8 라운드 플러그인 커넥터, M12F 및 M8F 맞춤형 플러그 및 소켓은 물론 모든 M23 플러그 및 소켓.

일반 주문 데이터

유형	SCREWTY SET -DM	버전	
주문 번호	1920000000	Cable gland tool for M8, M12 lines and connectors	
GTIN (EAN)	4032248436859		
수량	1 ST		

2-극, A-코딩됨



본질 안전 회로가 있는 Ex 애플리케이션에 사용하기 위한 센서 케이블. 자세한 정보는 제품 다운로드에 포함된 제조사 선언을 참조하십시오

일반 주문 데이터

유형	SAIL-M12G-2-5.OUBL	버전	
주문 번호	3107950500	센서/액추에이터 라인, 커넥터 없는 한쪽 끝, M12, 풀 수: 2, 5 m, 핀, 직선형, 차폐: 아니요, LED: 아니요, 외피 재질: PUR, 할로겐: 아니요	
GTIN (EAN)	4099987797801		
수량	1 ST		
유형	SAIL-M12BG-2-5.OUBL	버전	
주문 번호	3107940500	센서/액추에이터 라인, 커넥터 없는 한쪽 끝, M12, 풀 수: 2, 5 m, 암형 소켓, 직선, 차폐: 아니요, LED: 아니요, 외피 재질: PUR, 할로겐: 아니요	
GTIN (EAN)	4099987795746		
수량	1 ST		
유형	SAIL-M12W-2-5.OUBL	버전	
주문 번호	3107960500	센서/액추에이터 라인, 커넥터 없는 한쪽 끝, M12, 풀 수: 2, 5 m, 핀, 90°, 차폐: 아니요, LED: 아니요, 외피 재질: PUR, 할로겐: 아니요	
GTIN (EAN)	4099987802215		
수량	1 ST		

SAI-04D-VPHP-2A-M120-NAM-EX

Weidmüller Interface GmbH & Co. KG
Klingenbergstraße 26
D-32758 Detmold
Germany

www.weidmueller.com

액세서리

유형	SAIL-M12GM12G-2-5.OUBL	버전
주문 번호	2955200500	센서/액추에이터 라인, 연결선, M12, 풀 수 : 2, 5 m, 핀, 직선형 - 소켓,
GTIN (EAN)	4099987802819	직선형, 차폐: 아니요, LED: 아니요, 외피 재질: PUR, 할로겐: 아니요
수량	1 ST	