

UR20-3EM-400V-AC-CT1A

Weidmüller Interface GmbH & Co. KG
 Klingenbergstraße 26
 D-32758 Detmold
 Germany

www.weidmueller.com



전원 측정 모듈

1또는 3상용(최대 300Veff의 정격 전압) 전력 측정 모듈 전력 모듈은 최대 정격 전압 300 Veff AC(위상 중립 컨덕터)의 1상 또는 3상 전류 & 전압을 측정 및 처리합니다. 무효 전력, 피상 전력, 고조파 전력 및 유효 전력, 전력 소비량, 위상각 등의 많은 전기적 파라미터가 모듈로 직접 측정 및 계산됩니다. 다양한 필드버스의 프로세스 데이터를 통해 어떤 데이터가 전송되는지는 파라미터를 통해 선택할 수 있습니다.

전력 측정 모듈은 u-remote를 사용해 기존 자동화 솔루션에 손쉽게 탑재할 수 있습니다. 전환 전류 측정 트랜스듀서를 사용하는 경우 기존 설치에 대한 어떠한 조정도 필요없습니다.

최대 1A 또는 5A까지의 전류는 직접 측정할 수 있으며, 이보다 높은 전류는 바이드물러의 플러그온 또는 전환 전류 측정 트랜스듀서로 측정할 수 있습니다.

일반 주문 데이터

버전	Remote I/O module, IP20
주문 번호	2920830000
유형	UR20-3EM-400V-AC-CT1A
GTIN (EAN)	4099986601680
수량	1 items

UR20-3EM-400V-AC-CT1A

Weidmüller Interface GmbH & Co. KG
Klingenbergstraße 26
D-32758 Detmold
Germany

www.weidmueller.com

기술 데이터

승인

승인



UL File Number Search

[UL 웹사이트](#)

인증 번호(cULus)

E141197

치수 및 중량

깊이	76 mm	깊이 (인치)	2.9921 inch
높이	120 mm	높이 (인치)	4.7244 inch
너비	11.5 mm	폭 (인치)	0.4528 inch
순중량	88 g		

온도

보관 온도	-40 °C ... +85 °C	작동 온도	-20 °C...60 °C
-------	-------------------	-------	----------------

환경 제품 규정 준수

RoHS 준수 상태	준수, 예외 존재
RoHS 면제(해당되거나 알려진 경우)	7a, 7cI
REACH SVHC	Lead 7439-92-1
SCIP	82327f13-cd27-455a-ab5b-a62e1996dcf8

결선 데이터

와이어 단면, 가는 꼬임, 최대(AWG)	AWG 16	와이어 단면, 가는 꼬임, 최소(AWG)	AWG 26
와이어 단면적, 솔리드, 최대(AWG)	AWG 16	와이어 단면적, 솔리드, 최소(AWG)	AWG 26
결선 유형	PUSH IN	번호	3
와이어 단면, 솔리드, 최대	1.5 mm ²	와이어 단면, 솔리드, 최소	0.14 mm ²
와이어 결선 단면, 가는 꼬임, 최대	1.5 mm ²	와이어 결선 단면, 가는 꼬임, 최소	0.14 mm ²

시스템 데이터

모듈 유형	에너지 측정 모듈	인터페이스	U-remote 시스템 버스
갈바닉 절연	전류 경로 간의 500 V DC	결선 유형	PUSH IN
Field bus 프로토콜	PROFINET IRT, PROFINET RT, PROFIBUS DP-V1, EtherCAT, Modbus/TCP, EtherNet/IP, CANopen, DeviceNet, POWERLINK, CC-Link, CC-Link IE TSN	시스템 버스의 전송 속도, 최대	48 MBit/s

아날로그 입력

번호	3	절연	강화 절연
해상도	채널당 16 비트 (내부 24 비트), 32 비트 (에너지 계수기)	정격 전압	300 V eff AC (L-N), 520 V eff AC (L-L), according to table I.1 of IEC 61010-1:2010/AMD1:2016/COR1:2019
공급 시스템 주파수	45...65 Hz	측정 정확성	최종값에 대한 0.25% (U / I), 계산값에 대한 0.5%, 고조파에 대한 0.75%
결선 가능 컨버터 비율	1:1	고조파 분석	up to 43rd

UR20-3EM-400V-AC-CT1A

Weidmüller Interface GmbH & Co. KG
 Klingenbergstraße 26
 D-32758 Detmold
 Germany

www.weidmueller.com

기술 데이터

전류 측정 샘플링율	1.024MHz의 시그마 델타 ADC(40Hz ~ 3.3kHz의 관심 대역폭)	공칭 부하 용량	0...1 A AC
전압 측정용 카테고리	CAT III (according to IEC 61010-1), CAT II (according to IEC 61010-1) for installations with rated voltage to earth > 300 V	측정 방법	고해상도 델타 시그마 (외부 컨덕터에서의 전류 측정)
입력 임피던스 전압	1.881 MΩ	단락 보호	예
모듈 진단	예	개별 채널 진단	예

일반 데이터

진동 내성	IEC 60068-2-6에 따라 5 Hz ≤ f ≤ 8.4 Hz: 3.5 mm 진폭, IEC 60068-2-6에 따라 8.4 Hz ≤ f ≤ 150 Hz: 1 g 가속	UL 94 가연성 등급	V-0
서지 전압 범주	II	오염 심각도	2
장착 레일	TS 35	공기압(작동)	DIN EN 61131-2에 따라 795 hPa(높이 ≤ 2000 m) 이상
공기 습도(운반)	10% ~ 95%, 비응축(DIN EN 61131-2 준수)	공기압(운반)	DIN EN 61131-2에 따라 1013 hPa(높이 0 m) - 700 hPa(높이 3000 m)
공기압(보관)	DIN EN 61131-2에 따라 1013 hPa(높이 0 m) - 700 hPa(높이 3000 m)	공기 습도(작동)	10% ~ 95%, 비응축(DIN EN 61131-2 준수)
공기 습도(보관)	10% ~ 95%, 비응축(DIN EN 61131-2 준수)		

전원 공급

공급 전압	24 V DC +20 %/ -15 %, 시스템 버스 경유, 24V DC +20 %/ -15 % (according to IEC 61131), 24V DC +30 %/ -25% (according to DNV GL)	I의 전류 소비량IN (해당 전력 세그먼트)	<35 mA
I의 전류 소비량시스템, 유형	8 mA		

분류

ETIM 8.0	EC001605	ETIM 9.0	EC001605
ETIM 10.0	EC001605	ECLASS 14.0	27-24-26-09
ECLASS 15.0	27-24-26-09		

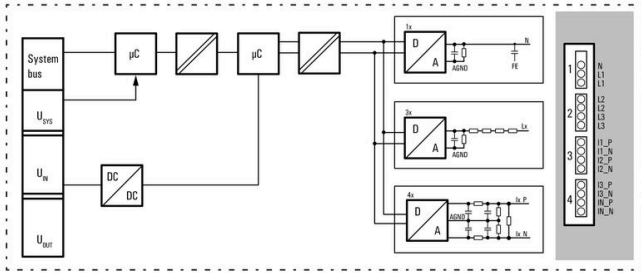
UR20-3EM-400V-AC-CT1A

Weidmüller Interface GmbH & Co. KG
 Klingenbergstraße 26
 D-32758 Detmold
 Germany

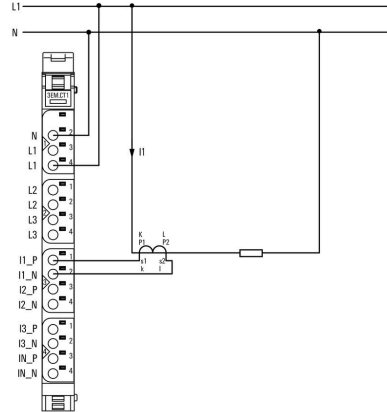
www.weidmueller.com

도면

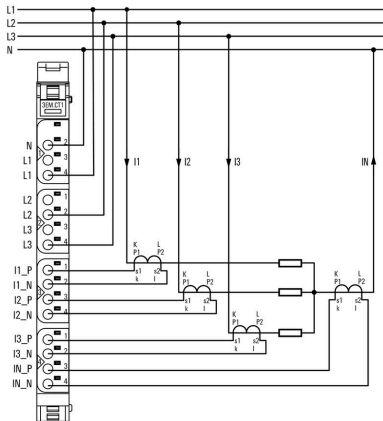
Block diagram



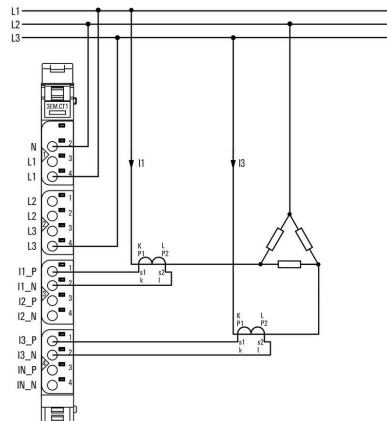
Connection diagram



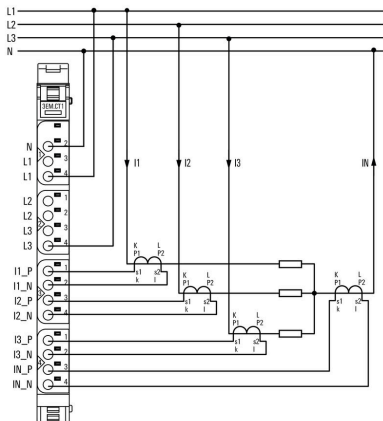
Connection diagram



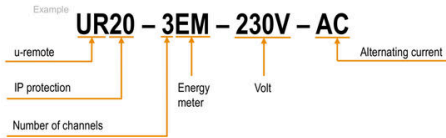
Connection diagram



Connection diagram



Power measurement module



UR20-3EM-400V-AC-CT1A

Weidmüller Interface GmbH & Co. KG
 Klingenbergstraße 26
 D-32758 Detmold
 Germany

www.weidmueller.com

액세서리

액세서리



시스템 액세서리
 u-리모트 시스템을 위한 다양한 부속품을 알아보세요.
 애플리케이션을 더욱 효율적이고 유연하게 만들 수
 있습니다.

일반 주문 데이터

유형	UR20-EBK-ACC	버전	
주문 번호	1346610000	End bracket, ,	
GTIN (EAN)	4050118151596		
수량	5 ST		
유형	UR20-SM-ACC	버전	
주문 번호	1339920000	Cover, ,	
GTIN (EAN)	4050118144727		
수량	20 ST		

Blank



일반 주문 데이터

유형	PM 2.7/2.6 MC NE WS	버전	
주문 번호	1323710000	OMNIMATE Signal - series PM, 푸서 마커, 2.7 x 2.6 mm, 피치(mm)(P):	
GTIN (EAN)	4050118126778	3.50 Weidmueller, 흰색	
수량	960 ST		

맞춤형 인쇄



UR20-3EM-400V-AC-CT1A

Weidmüller Interface GmbH & Co. KG
Klingenbergstraße 26
D-32758 Detmold
Germany

www.weidmueller.com

액세서리

일반 주문 데이터

유형	PM 2.7/2.6 MC SDR	버전
주문 번호	1323700000	OMNIMATE Signal - series PM, 푸서 마커, 2.7 x 2.6 mm, 피치(mm)(P): 3.50 Weidmueller, 고객 사양
GTIN (EAN)	4050118126761	
수량	192 ST	
유형	DEK 5/8-11.5 MC SDR	버전
주문 번호	1341610000	Dekafix, 단자대 마커, 5 x 8 mm, 피치(mm)(P): 8.00 Weidmueller, 고객 사양
GTIN (EAN)	4050118146059	
수량	100 ST	

Blank



Dekafix(DEK) 마커는 모든 도체와 플러그인 커넥터 및 전자 서버어셈블리용 범용 마커입니다. 시스템은 짧은 번호에 적합하며 인쇄 준비된 다양한 범위의 마커를 사용할 수 있습니다.

단 한 번의 작업 단계로 신속하게 설치할 수 있는 스트립 인쇄는 읽기 쉽고, 대비가 풍부하며, 다양한 너비에서 사용 가능합니다.

- 바로 사용할 수 있는 다양한 범위의 마커
 - 빠른 설치를 위한 스트립 구성
 - 커넥터 마커, 모든 바이드물러 케이블 커넥터에 적합
 - 빈 MultiCard 또는 표준 인쇄 카드로 제공
- 맞춤 인쇄용: 귀하의 라벨링 사양에 대한 바이드물러의 라벨링 소프트웨어 M-Print PRO 또는 M-Print PRO Online(미설치)의 파일을 보내주십시오.

일반 주문 데이터

유형	DEK 5/8-11.5 MC NE WS	버전
주문 번호	1341630000	Dekafix, 단자대 마커, 5 x 8 mm, 피치(mm)(P): 8.00 Weidmueller, 흰색
GTIN (EAN)	4050118145946	
수량	500 ST	

알루미늄



알루미늄은 구리 다음으로 전기 전도도가 뛰어납니다. 한 가지 장점은 무게가 가볍다는 것이며, 그 밖에 탁월한 부식 방지 기능을 갖추고 있습니다.

일반 주문 데이터

유형	TS 35X7.5 2M/AL/BK	버전
주문 번호	0330800000	단자대 레일, 액세서리, 알루미늄, 미처리, 너비: 2000 mm, 높이: 35 mm, 길이: 7.5 mm
GTIN (EAN)	4008190100650	
수량	40 M	

UR20-3EM-400V-AC-CT1A

Weidmüller Interface GmbH & Co. KG
 Klingenbergstraße 26
 D-32758 Detmold
 Germany

www.weidmueller.com

액세서리

스테인리스 스틸



스테인리스 스틸은 순도와 내식성이 높은 모든 유형의 스틸 (합금)을 총칭하는 용어입니다.

일반 주문 데이터

유형	TS 35X7.5 2M/CRN	버전	
주문 번호	1747350000	단자대 레일, 액세서리, 스테인레스 스틸 1.4301, 미처리, 너비: 2000 mm, 높이: 35 mm, 깊이: 7.5 mm	
GTIN (EAN)	4032248003372		
수량	40 M		

강철



스틸 DIN 레일은 시장에서 가장 널리 사용됩니다. 금속 DIN 레일 중 스테인리스 스틸과 유사한 가장 낮은 단락 보호 기능을 제공합니다.

일반 주문 데이터

유형	TS 35X7.5 2M/ST/ZN	버전	
주문 번호	0383400000	단자대 레일, 액세서리, 스틸, 전기 아연 도금 및 보호막 처리, 너비: 2000 mm, 높이: 35 mm, 깊이: 7.5 mm	
GTIN (EAN)	4008190088026		
수량	40 M		
유형	TS 35X7.5/LL 2M/ST/ZN	버전	
주문 번호	0514500000	단자대 레일, 액세서리, 스틸, 전기 아연 도금 및 보호막 처리, 너비: 2000 mm, 높이: 35 mm, 깊이: 7.5 mm	
GTIN (EAN)	4008190046019		
수량	40 M		
유형	TS 35X7.5/LL 1M/ST/ZN	버전	
주문 번호	0514510000	단자대 레일, 액세서리, 스틸, 전기 아연 도금 및 보호막 처리, 너비: 1000 mm, 높이: 35 mm, 깊이: 7.5 mm	
GTIN (EAN)	4008190116620		
수량	20 M		
유형	TS 35X7.5/LL 2M/ST/SZ	버전	
주문 번호	7915060000	단자대 레일, 액세서리, 스틸, 전기 아연 도금 및 보호막 처리, 너비: 2000 mm, 높이: 35 mm, 깊이: 7.5 mm	
GTIN (EAN)	4032248296279		
수량	40 M		

UR20-3EM-400V-AC-CT1A

Weidmüller Interface GmbH & Co. KG
 Klingenbergstraße 26
 D-32758 Detmold
 Germany

www.weidmueller.com

액세서리

플러그온 전류 변압기 - ValueLine



플러그온 전류 변압기
 플러그온 전류 변압기는 최대 5000A의 고전류를 측정하고
 처리해야 하는 모든 곳에 사용됩니다. 당사의 플러그온
 전류 변압기는 1A 또는 5A의 2차 전류를 공급합니다.
 바이드물러는 또한 최대 600A의 전류를 최대 333mV의
 전압으로 변환하는 컴팩트형 저전력 전류 변압기를
 제공합니다.

일반 주문 데이터

유형	CMA-101-2500-5A-10VA-0,5	버전
주문 번호	2680250000	1차 전류: 2500 A, 2차 전류 최대값: 5 A, 부하: 10 VA, 공차 등급: 0,5,
GTIN (EAN)	4050118696608	달힌 전류 변압기
수량	1 ST	
유형	CMA-101-2500-5A-10VA-1	버전
주문 번호	2680190000	1차 전류: 2500 A, 2차 전류 최대값: 5 A, 부하: 10 VA, 공차 등급: 1,
GTIN (EAN)	4050118696516	달힌 전류 변압기
수량	1 ST	
유형	CMA-31-100-5A-2,5VA-1	버전
주문 번호	1482030000	1차 전류: 100 A, 2차 전류 최대값: 5 A, 부하: 2.5 VA, 공차 등급: 1,
GTIN (EAN)	4050118290943	달힌 전류 변압기
수량	1 ST	
유형	CMA-31-125-5A-2,5VA-0,5	버전
주문 번호	2680200000	1차 전류: 125 A, 2차 전류 최대값: 5 A, 부하: 2.5 VA, 공차 등급: 0,5,
GTIN (EAN)	4050118696578	달힌 전류 변압기
수량	1 ST	
유형	CMA-31-150-5A-2,5VA-0,5	버전
주문 번호	2421030000	1차 전류: 150 A, 2차 전류 최대값: 5 A, 부하: 2.5 VA, 공차 등급: 0,5,
GTIN (EAN)	4050118428971	달힌 전류 변압기
수량	1 ST	
유형	CMA-31-150-5A-5VA-1	버전
주문 번호	2420960000	1차 전류: 150 A, 2차 전류 최대값: 5 A, 부하: 5 VA, 공차 등급: 1, 달힌
GTIN (EAN)	4050118429091	전류 변압기
수량	1 ST	
유형	CMA-31-200-5A-2,5VA-0,5	버전
주문 번호	2421020000	1차 전류: 200 A, 2차 전류 최대값: 5 A, 부하: 2.5 VA, 공차 등급: 0,5,
GTIN (EAN)	4050118428988	달힌 전류 변압기
수량	1 ST	
유형	CMA-31-200-5A-5VA-1	버전
주문 번호	2420950000	1차 전류: 200 A, 2차 전류 최대값: 5 A, 부하: 5 VA, 공차 등급: 1, 달힌
GTIN (EAN)	4050118429190	전류 변압기
수량	1 ST	
유형	CMA-31-250-5A-5VA-0,5	버전
주문 번호	1482050000	1차 전류: 250 A, 2차 전류 최대값: 5 A, 부하: 5 VA, 공차 등급: 0,5,
GTIN (EAN)	4050118291094	달힌 전류 변압기
수량	1 ST	
유형	CMA-31-250-5A-5VA-1	버전
주문 번호	2420940000	1차 전류: 250 A, 2차 전류 최대값: 5 A, 부하: 5 VA, 공차 등급: 1, 달힌
GTIN (EAN)	4050118429183	전류 변압기
수량	1 ST	

UR20-3EM-400V-AC-CT1A

Weidmüller Interface GmbH & Co. KG
 Klingenbergstraße 26
 D-32758 Detmold
 Germany

www.weidmueller.com

액세서리

유형	CMA-31-300-5A-5VA-0,5	버전
주문 번호	2420990000	1차 전류: 300 A, 2차 전류 최대값: 5 A, 부하: 5 VA, 공차 등급: 0,5,
GTIN (EAN)	4050118429220	달힌 전류 변압기
수량	1 ST	
유형	CMA-31-400-5A-5VA-0,5	버전
주문 번호	2420980000	1차 전류: 400 A, 2차 전류 최대값: 5 A, 부하: 5 VA, 공차 등급: 0,5,
GTIN (EAN)	4050118429305	달힌 전류 변압기
수량	1 ST	
유형	CMA-31-400-5A-5VA-1	버전
주문 번호	2420920000	1차 전류: 400 A, 2차 전류 최대값: 5 A, 부하: 5 VA, 공차 등급: 1, 달힌
GTIN (EAN)	4050118428964	전류 변압기
수량	1 ST	
유형	CMA-31-500-5A-5VA-0,5	버전
주문 번호	1482070000	1차 전류: 500 A, 2차 전류 최대값: 5 A, 부하: 5 VA, 공차 등급: 0,5,
GTIN (EAN)	4050118291100	달힌 전류 변압기
수량	1 ST	
유형	CMA-31-500-5A-5VA-1	버전
주문 번호	2420910000	1차 전류: 500 A, 2차 전류 최대값: 5 A, 부하: 5 VA, 공차 등급: 1, 달힌
GTIN (EAN)	4050118429169	전류 변압기
수량	1 ST	
유형	CMA-31-60-5A-1,25VA-1	버전
주문 번호	2421380000	1차 전류: 60 A, 2차 전류 최대값: 5 A, 부하: 1.25 VA, 공차 등급: 1,
GTIN (EAN)	4050118429381	달힌 전류 변압기
수량	1 ST	
유형	CMA-31-600-5A-5VA-0,5	버전
주문 번호	2420970000	1차 전류: 600 A, 2차 전류 최대값: 5 A, 부하: 5 VA, 공차 등급: 0,5,
GTIN (EAN)	4050118429206	달힌 전류 변압기
수량	1 ST	
유형	CMA-31-600-5A-5VA-1	버전
주문 번호	2420900000	1차 전류: 600 A, 2차 전류 최대값: 5 A, 부하: 5 VA, 공차 등급: 1, 달힌
GTIN (EAN)	4050118429176	전류 변압기
수량	1 ST	
유형	CMA-31-75-5A-2,5VA-1	버전
주문 번호	1482040000	1차 전류: 75 A, 2차 전류 최대값: 5 A, 부하: 2.5 VA, 공차 등급: 1, 달힌
GTIN (EAN)	4050118291087	전류 변압기
수량	1 ST	
유형	CMA-31-750-5A-5VA-0,5	버전
주문 번호	1482080000	1차 전류: 750 A, 2차 전류 최대값: 5 A, 부하: 5 VA, 공차 등급: 0,5,
GTIN (EAN)	4050118290950	달힌 전류 변압기
수량	1 ST	
유형	CMA-31-750-5A-5VA-1	버전
주문 번호	2420890000	1차 전류: 750 A, 2차 전류 최대값: 5 A, 부하: 5 VA, 공차 등급: 1, 달힌
GTIN (EAN)	4050118429084	전류 변압기
수량	1 ST	
유형	CMA-41-1000-5A-5VA-0,5	버전
주문 번호	2680210000	1차 전류: 1000 A, 2차 전류 최대값: 5 A, 부하: , 공차 등급: , 달힌 전류
GTIN (EAN)	4050118696547	변압기
수량	1 ST	
유형	CMA-41-1000-5A-5VA-1	버전
주문 번호	2680150000	1차 전류: 1000 A, 2차 전류 최대값: 5 A, 부하: , 공차 등급: , 달힌 전류
GTIN (EAN)	4050118696493	변압기
수량	1 ST	

UR20-3EM-400V-AC-CT1A

Weidmüller Interface GmbH & Co. KG
 Klingenbergstraße 26
 D-32758 Detmold
 Germany

www.weidmueller.com

액세서리

유형	CMA-51-1250-5A-5VA-0,5	버전
주문 번호	2680220000	1차 전류: 1250 A, 2차 전류 최대값: 5 A, 부하: , 공차 등급: , 닫힌 전류
GTIN (EAN)	4050118696561	변압기
수량	1 ST	
유형	CMA-51-1250-5A-5VA-1	버전
주문 번호	2680160000	1차 전류: 1250 A, 2차 전류 최대값: 5 A, 부하: 5 VA, 공차 등급: 1, 닫힌
GTIN (EAN)	4050118696509	전류 변압기
수량	1 ST	
유형	CMA-61-1500-5A-5VA-0,5	버전
주문 번호	2680230000	1차 전류: 1500 A, 2차 전류 최대값: 5 A, 부하: , 공차 등급: , 닫힌 전류
GTIN (EAN)	4050118696585	변압기
수량	1 ST	
유형	CMA-61-1500-5A-5VA-1	버전
주문 번호	2680170000	1차 전류: 1500 A, 2차 전류 최대값: 5 A, 부하: 5 VA, 공차 등급: 1, 닫힌
GTIN (EAN)	4050118696523	전류 변압기
수량	1 ST	
유형	CMA-81-2000-5A-10VA-0,5	버전
주문 번호	2680240000	1차 전류: 2000 A, 2차 전류 최대값: 5 A, 부하: , 공차 등급: , 닫힌 전류
GTIN (EAN)	4050118696592	변압기
수량	1 ST	
유형	CMA-81-2000-5A-10VA-1	버전
주문 번호	2680180000	1차 전류: 2000 A, 2차 전류 최대값: 5 A, 부하: 10 VA, 공차 등급: 1,
GTIN (EAN)	4050118696530	닫힌 전류 변압기
수량	1 ST	

스플릿 코어 전류 변압기



레트로핏용 변류기

특징:

- 달기 어려운 장소에 사용하기에 특히 적합
- 주 컨덕터 절단이 필요 없음
- 추가 공구 없이 변류기 언폴드 가능

일반 주문 데이터

유형	KCMA-18-100-1A-1,25VA-3	버전
주문 번호	1482010000	1차 전류: 100 A, 2차 전류 최대값: 1 A, 부하: 1.25 VA, 공차 등급: 3,
GTIN (EAN)	4050118290851	스플릿 코어 전류 변압기
수량	1 ST	
유형	KCMA-18-150-1A-2VA-3	버전
주문 번호	2420770000	1차 전류: 150 A, 2차 전류 최대값: 1 A, 부하: 2 VA, 공차 등급: 3,
GTIN (EAN)	4050118429107	스플릿 코어 전류 변압기
수량	1 ST	
유형	KCMA-18-200-1A-3VA-3	버전
주문 번호	2420760000	1차 전류: 200 A, 2차 전류 최대값: 1 A, 부하: 3 VA, 공차 등급: 3,
GTIN (EAN)	4050118428933	스플릿 코어 전류 변압기
수량	1 ST	

UR20-3EM-400V-AC-CT1A

Weidmüller Interface GmbH & Co. KG
 Klingenbergstraße 26
 D-32758 Detmold
 Germany

www.weidmueller.com

액세서리

유형	KCMA-18-250-1A-1,5VA-1	버전
주문 번호	1482000000	1차 전류: 250 A, 2차 전류 최대값: 1 A, 부하: 1.5 VA, 공차 등급: 1, 스플릿 코어 전류 변압기
GTIN (EAN)	4050118291070	
수량	1 ST	
유형	KCMA-18-250-1A-4VA-3	버전
주문 번호	2420750000	1차 전류: 250 A, 2차 전류 최대값: 1 A, 부하: 4 VA, 공차 등급: 3, 스플릿 코어 전류 변압기
GTIN (EAN)	4050118428926	
수량	1 ST	
유형	KCMA-18-50-1A-1VA-3	버전
주문 번호	1482020000	1차 전류: 50 A, 2차 전류 최대값: 1 A, 부하: 1 VA, 공차 등급: 3, 스플릿 코어 전류 변압기
GTIN (EAN)	4050118290844	
수량	1 ST	
유형	KCMA-18-50-1A-1VA-3 HUT	버전
주문 번호	2511690000	1차 전류: 50 A, 2차 전류 최대값: 1 A, 부하: 1 VA, 공차 등급: 3, 스플릿 코어 전류 변압기
GTIN (EAN)	4050118527643	
수량	1 ST	
유형	KCMA-18-75-1A-1VA-3	버전
주문 번호	2420780000	1차 전류: 75 A, 2차 전류 최대값: 1 A, 부하: 1 VA, 공차 등급: 3, 스플릿 코어 전류 변압기
GTIN (EAN)	4050118428896	
수량	1 ST	
유형	KCMA-32-400-1A-5VA-1	버전
주문 번호	1481990000	1차 전류: 400 A, 2차 전류 최대값: 1 A, 부하: 5 VA, 공차 등급: 1, 스플릿 코어 전류 변압기
GTIN (EAN)	4050118291063	
수량	1 ST	
유형	KCMA-32-400-5A-5VA-1	버전
주문 번호	2420730000	1차 전류: 400 A, 2차 전류 최대값: 5 A, 부하: 5 VA, 공차 등급: 1, 스플릿 코어 전류 변압기
GTIN (EAN)	4050118429046	
수량	1 ST	
유형	KCMA-32-500-5A-5VA-1	버전
주문 번호	2420740000	1차 전류: 500 A, 2차 전류 최대값: 5 A, 부하: 5 VA, 공차 등급: 1, 스플릿 코어 전류 변압기
GTIN (EAN)	4050118428889	
수량	1 ST	
유형	KCMA-32-600-1A-5VA-1	버전
주문 번호	1481980000	1차 전류: 600 A, 2차 전류 최대값: 1 A, 부하: 5 VA, 공차 등급: 1, 스플릿 코어 전류 변압기
GTIN (EAN)	4050118290936	
수량	1 ST	
유형	KCMA-32-600-5A-5VA-1	버전
주문 번호	2420720000	1차 전류: 600 A, 2차 전류 최대값: 5 A, 부하: 5 VA, 공차 등급: 1, 스플릿 코어 전류 변압기
GTIN (EAN)	4050118428872	
수량	1 ST	
유형	KCMA-44-750-5A-5VA-1	버전
주문 번호	2420710000	1차 전류: 750 A, 2차 전류 최대값: 5 A, 부하: 5 VA, 공차 등급: 1, 스플릿 코어 전류 변압기
GTIN (EAN)	4050118428919	
수량	1 ST	

UR20-3EM-400V-AC-CT1A

Weidmüller Interface GmbH & Co. KG
Klingenbergstraße 26
D-32758 Detmold
Germany

www.weidmueller.com

액세서리

플러그온 전류 변압기 - ValueLine



플러그온 전류 변압기
플러그온 전류 변압기는 최대 5000A의 고전류를 측정하고
처리해야 하는 모든 곳에 사용됩니다. 당사의 플러그온
전류 변압기는 1A 또는 5A의 2차 전류를 공급합니다.
바이드물러는 또한 최대 600A의 전류를 최대 333mV의
전압으로 변환하는 컴팩트형 저전력 전류 변압기를
제공합니다.

일반 주문 데이터

유형	CMA-22-500-5A-5VA-0,5	버전
주문 번호	1482220000	1차 전류: 500 A, 2차 전류 최대값: 5 A, 부하: 5 VA, 공차 등급: 0,5
GTIN (EAN)	4050118291254	
수량	1 ST	
유형	CMA-22-600-5A-5VA-0,5	버전
주문 번호	1482180000	1차 전류: 600 A, 2차 전류 최대값: 5 A, 부하: 5 VA, 공차 등급: 0,5
GTIN (EAN)	4050118291230	
수량	1 ST	

미니 전류 변압기



CMA-CTM 7 시리즈 미니 전류 변압기는 유도형 전류
변압기로,
원형 1차 컨덕터용 변압기 원칙에 따라 설계된 제품입니다.
CMA-CTM 7 시리즈 전류 변압기는 유지보수가 필요 없고
32A부터 64A 범위에서 1차 전류를 측정하도록 설계된
제품입니다.
이 전류는 2차측에서 최대 1A의 전류로 변환됩니다.
크기가 작아 상 분리가 17.5mm인
3상 회로 차단기 내 사용 용도로 이상적입니다.

일반 주문 데이터

유형	CMA-CTM-7-32-1A-0.2VA-1	버전
주문 번호	2525150000	1차 전류: 32 A, 2차 전류 최대값: 1 A, 부하: 0.2 VA, 공차 등급: 1, 닫힌 전류 변압기
GTIN (EAN)	4050118536515	
수량	1 ST	
유형	CMA-CTM-7-40-1A-0.3VA-1	버전
주문 번호	2556040000	1차 전류: 40 A, 2차 전류 최대값: 1 A, 부하: 0.3 VA, 공차 등급: 1, 닫힌 전류 변압기
GTIN (EAN)	4050118566413	
수량	1 ST	
유형	CMA-CTM-7-50-1A-0.4VA-1	버전
주문 번호	2556030000	1차 전류: 50 A, 2차 전류 최대값: 1 A, 부하: 0.4 VA, 공차 등급: 1, 닫힌 전류 변압기
GTIN (EAN)	4050118566406	
수량	1 ST	
유형	CMA-CTM-7-60-1A-0.4VA-1	버전
주문 번호	2556020000	1차 전류: 60 A, 2차 전류 최대값: 1 A, 부하: 0.4 VA, 공차 등급: 1, 닫힌 전류 변압기
GTIN (EAN)	4050118566093	
수량	1 ST	

UR20-3EM-400V-AC-CT1A

Weidmüller Interface GmbH & Co. KG
 Klingenbergstraße 26
 D-32758 Detmold
 Germany

www.weidmueller.com

액세서리

유형	CMA-CTM-7-64-1A-0.5VA-1	버전
주문 번호	2556010000	1차 전류: 64 A, 2차 전류 최대값: 1 A, 부하: 0.5 VA, 공차 등급: 1, 닫힌
GTIN (EAN)	4050118566079	전류 변압기
수량	1 ST	

차전류 변압기(잔류 전류 모니터링, RCM)



차동 변류기(잔류 전류 모니터링, RCM)
 이 유형은 뛰어난 3/4선 AC 네트워크 잔류 전류 감지 기능을 제공합니다.
 주요 기능:
 최소량의 잔류 전류까지 감지하는 고감도 센서, 5% 고정 스위칭 히스테리시스, 통합 과전압 보호와 폭넓은 주파수 범위 지원으로 높은 안전성.

일반 주문 데이터

유형	CMA-RCM-DACT-120	버전
주문 번호	2603450000	잔류 전류 변압기, 1차 전류: 25 A, 라운드형 컨덕터: 120.00 mm, 닫힌
GTIN (EAN)	4050118665406	전류 변압기
수량	1 ST	
유형	CMA-RCM-DACT-20	버전
주문 번호	2603420000	잔류 전류 변압기, 1차 전류: 25 A, 라운드형 컨덕터: 20.00 mm, 닫힌
GTIN (EAN)	4050118665420	전류 변압기
수량	1 ST	
유형	CMA-RCM-DACT-35	버전
주문 번호	2603430000	잔류 전류 변압기, 1차 전류: 25 A, 라운드형 컨덕터: 35.00 mm, 닫힌
GTIN (EAN)	4050118665413	전류 변압기
수량	1 ST	
유형	CMA-RCM-DACT-60	버전
주문 번호	2603440000	잔류 전류 변압기, 1차 전류: 25 A, 라운드형 컨덕터: 60.00 mm, 닫힌
GTIN (EAN)	4050118663594	전류 변압기
수량	1 ST	
유형	KCMA-RCM-23D	버전
주문 번호	2656270000	잔류 전류 변압기(RCM), 1차 전류: 18 A, 라운드형 컨덕터: 20.00 mm, 스플릿 코어 전류 변압기
GTIN (EAN)	4050118666366	
수량	1 ST	
유형	KCMA-RCM-58D	버전
주문 번호	2656280000	잔류 전류 변압기(RCM), 1차 전류: 18 A, 라운드형 컨덕터: 50.00 mm, 스플릿 코어 전류 변압기
GTIN (EAN)	4050118666359	
수량	1 ST	
유형	KCMA-RCM-812D	버전
주문 번호	2656290000	잔류 전류 변압기(RCM), 1차 전류: 18 A, 라운드형 컨덕터: 80.00 mm, 스플릿 코어 전류 변압기
GTIN (EAN)	4050118666342	
수량	1 ST	

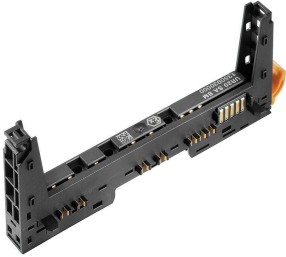
UR20-3EM-400V-AC-CT1A

Weidmüller Interface GmbH & Co. KG
Klingenbergstraße 26
D-32758 Detmold
Germany

액세서리

www.weidmueller.com

기본 모듈



일반 주문 데이터

유형	UR20-BM-SP	버전	
주문 번호	1350930000	Replacement part , Flange-mounted housing	
GTIN (EAN)	4050118402735		
수량	5 ST		