

ACT20D-LED-FI-AO-2RC-AC-DC

Weidmüller Interface GmbH & Co. KG
 Klingenbergstraße 26
 D-32758 Detmold
 Germany

www.weidmueller.com



이 시리즈의 장치들은 범용 아날로그 처리 값을 표시합니다.

버전에 따라, 이 장치들은 신호를 아날로그 전류 신호로 변환/분리하고, 더 많은 신호를 스위칭하는 추가 한계값 릴레이를 갖습니다.

특징:

- 여러 센서 버전을 처리할 수 있습니다.
- 보조 에너지 공급 장치가 필요합니다.
- 조명 조건이 좋지 않더라도 디스플레이 값이 선명하게 보입니다.

일반 주문 데이터

버전	디스플레이, 입력 : 주파수, 출력 : 디스플레이, 아날로그 V / mA
주문 번호	2920070000
유형	ACT20D-LED-FI-AO-2RC-AC-DC
GTIN (EAN)	4099986580367
수량	1 items

ACT20D-LED-FI-AO-2RC-AC-DC

Weidmüller Interface GmbH & Co. KG
 Klingenbergstraße 26
 D-32758 Detmold
 Germany

www.weidmueller.com

기술 데이터

승인

승인



ROHS 준수

치수 및 중량

길이	120 mm	길이 (인치)	4.7244 inch
높이	48.8 mm	높이 (인치)	1.9213 inch
너비	96.6 mm	폭 (인치)	3.8031 inch
순중량	295 g		

온도

보관 온도	-40 °C...80 °C	작동 온도	-20 °C...60 °C
-------	----------------	-------	----------------

환경 제품 규정 준수

RoHS 준수 상태	준수, 예외 존재
RoHS 면제(해당되거나 알려진 경우)	6c, 7a, 7cl
REACH SVHC	Lead 7439-92-1, Potassium perfluorobutane sulfonate 29420-49-3
SCIP	f4905d12-f516-4eb5-90a8-8c87685bc956

Display

디스플레이 범위	-1999...9999	디스플레이 값	전류 측정값, 백분율 또는 실제 값 디스플레이, 스위칭 상태
형식	14 세그먼트(숫자 + 문자), 오류의 경우 8 언어의 텍스트 스크롤 (예: 센서 와이어 파손, 입력 범위 초과 등)	유형	빨간색 LED, 4자 디스플레이, 숫자 사이즈: 13.8 mm
주기 시간	2.2번/s	소수점	구성 가능, 9.999, 99.99, 999.9, 9999
스케일링	변수	밝기 조절 가능	Yes

일반 데이터

결선 유형	액추에이터 채용 텐션 클램프 결선	정확도	절대 정확도: 측정 범위의 $\pm 0.1\%$
장착 유형	전면 패널 장착, 전면 장착	보호 등급	IP65
DIN 레일 호환성	아니오	공급 전압	21.6...253 VAC, (50...60 Hz) 또는 19.2...300 VDC
전력 소비	≤ 3.5 W	온도 계수	$\leq 0.01\%$ of measurement range/°C
구성	전면 누름 단추		

입력

센서	S0 (trig-level low: ≤ 2.2 mA high: ≥ 9.0 mA), 특수 전류 (트리거 수준: 사용자 지정), 특수 전압 (트리거 수준: 사용자 지정), TTL (trig-level low: ≤ 0.8 V high:)	수량 입력	1
----	---	-------	---

ACT20D-LED-FI-AO-2RC-AC-DC

Weidmüller Interface GmbH & Co. KG
 Klingenbergstraße 26
 D-32758 Detmold
 Germany

www.weidmueller.com

기술 데이터

≥2.0 V), Tacho (trig-level low: ≤50 mV high: ≥ +50 mV), NAMUR 센서 EN60947-5-6 준수, NPN / PNP transistor (trig-level low: ≤4 V high: ≥7 V), Trigger level adjustable, Switch

입력 주파수	0.001...50 kHz	유형	조정 가능 주파수
최소 펄스 기간(재설정 입력)	20 μs...999,9 s	센서 공급	5...17 V
응답 시간	≤1 시간 + 100 ms		

출력(디지털)

정격 스위칭 전압	24 V AC ... 250 V AC	정격 스위칭 전류	2 A
디지털 출력 수	2	최대 스위칭 전압, AC	250 V
최대 스위칭 전압, DC	30 V	히스테리시스	0...100 %
끄기 지연	0...3600 s	스위칭 용량	500 VA
유형	2 x 1 CO 접점(경화 금도금)	켜기 지연	0...3600 s
알람 기능	주파수 초과/미만, 속도 초과/미달, 홀딩 기능 활성화 가능	스위치 기능 유형	직접 또는 반전
스위칭 임계값	표시 범위의 모든 값을 구성 가능		

출력(아날로그)

신호 출력	직접 또는 반전	유형(아날로그 출력)	'활성' 연결된 제어는 수동이어야 합니다'
장애 감소 시 출력 동작	3.5 mA	장애 상황 조정 시 출력 동작	23 mA
아날로그 출력 수량	1	부하 저항 전류	≤ 800 Ω

절연 조정

EMC 표준	EN 61326-1	서지 전압 범주	II
오염 심각도	2	갈바닉 절연	입력/출력/공급/릴레이 간
절연 전압	2,3 kVAC (테스트) / 250 VAC (작동 상태)		

결선 데이터

와이어 결선 방식	클램프 요크, 플러그형	결선 유형	액추에이터 채용 텐션 클램프 결선
결선 단면규격 AWG, 최소	AWG 30	결선 단면규격 AWG, 최대	AWG 16
와이어 결선 단면, 가는 꼬임, 최소	0.13 mm ²	와이어 결선 단면, 가는 꼬임, 최대	2.8 mm ²

분류

ETIM 8.0	EC000677	ETIM 9.0	EC000677
ETIM 10.0	EC000677	ECLASS 14.0	27-14-31-10
ECLASS 15.0	27-14-31-10		

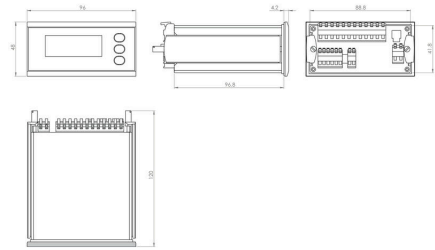
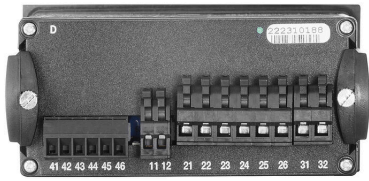
ACT20D-LED-FI-AO-2RC-AC-DC

Weidmüller Interface GmbH & Co. KG
 Klingenbergstraße 26
 D-32758 Detmold
 Germany

도면

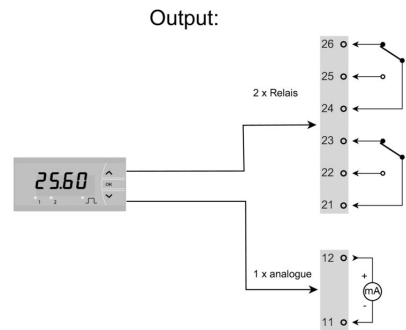
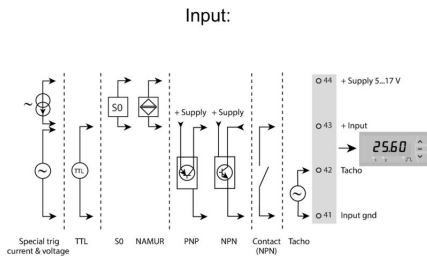
www.weidmueller.com

치수 도면

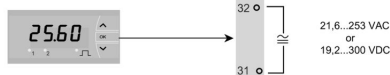


배선도

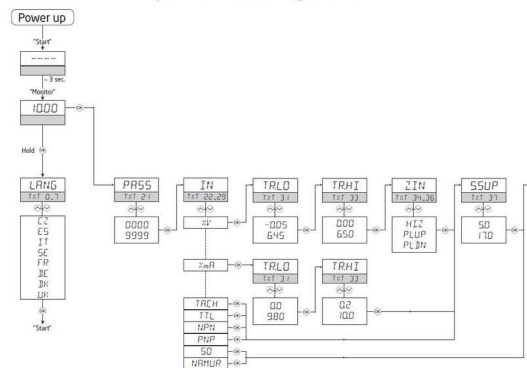
배선도



Supply



part of the setting menu



ACT20D-LED-FI-AO-2RC-AC-DC

Weidmüller Interface GmbH & Co. KG
 Klingenbergstraße 26
 D-32758 Detmold
 Germany

액세서리

www.weidmueller.com

프로세스 값 표시기, LED 디스플레이 포함 - ACT20D



이 시리즈의 장치들은 범용 아날로그 처리 값을 표시합니다.
 버전에 따라, 이 장치들은 신호를 아날로그 전류 신호로 변환/분리하고, 더 많은 신호를 스위칭하는 추가 한계값 릴레이를 갖습니다.

- 특징:
- 여러 센서 버전을 처리할 수 있습니다.
 - 보조 에너지 공급 장치가 필요합니다.
 - 조명 조건이 좋지 않더라도 디스플레이 값이 선명하게 보입니다.

일반 주문 데이터

유형	PROTECTIVE COVER	버전
주문 번호	2964330000	디스플레이, 후드, 입력 : I/U 범용, 0-20 mA, HART® transparent, 출력 : 전위차계, 온도, 써모커플
GTIN (EAN)	4099986768086	
수량	1 ST	