

ACT20D-LED-UI-AO-4RC-AC-DC

Weidmüller Interface GmbH & Co. KG
 Klingenbergstraße 26
 D-32758 Detmold
 Germany

www.weidmueller.com



이 시리즈의 장치들은 범용 아날로그 처리 값을 표시합니다.

버전에 따라, 이 장치들은 신호를 아날로그 전류 신호로 변환/분리하고, 더 많은 신호를 스위칭하는 추가 한계값 릴레이를 갖습니다.

특징:

- 여러 센서 버전을 처리할 수 있습니다.
- 보조 에너지 공급 장치가 필요합니다.
- 조명 조건이 좋지 않더라도 디스플레이 값이 선명하게 보입니다.

일반 주문 데이터

버전	디스플레이, 입력: I/U 범용, 온도, 출력: 디스플레이, 아날로그 V / mA, 릴레이 4개
주문 번호	2920060000
유형	ACT20D-LED-UI-AO-4RC-AC-DC
GTIN (EAN)	4099986580350
수량	1 items

ACT20D-LED-UI-AO-4RC-AC-DC

Weidmüller Interface GmbH & Co. KG
Klingenbergstraße 26
D-32758 Detmold
Germany

www.weidmueller.com

기술 데이터

승인

승인



ROHS 준수

치수 및 중량

길이	120 mm	길이 (인치)	4.7244 inch
높이	48.8 mm	높이 (인치)	1.9213 inch
너비	96.6 mm	폭 (인치)	3.8031 inch
순중량	315 g		

온도

보관 온도		작동 온도	-20 °C...60 °C
습도	5 - / 95% 상대 습도, 응결 없음		

환경 제품 규정 준수

RoHS 준수 상태	준수, 예외 존재
RoHS 면제(해당되거나 알려진 경우)	6c, 7a, 7cI
REACH SVHC	Lead 7439-92-1, Potassium perfluorobutane sulfonate 29420-49-3
SCIP	f4905d12-f516-4eb5-90a8-8c87685bc956

Display

디스플레이 범위	-1999...9999	디스플레이 값	전류 측정값, 백분율 또는 실제 값 디스플레이, 스위칭 상태
형식	14 세그먼트(숫자 + 문자), 오류의 경우 8 언어의 텍스트 스크롤 (예: 센서 와이어 파손, 입력 범위 초과 등)	유형	빨간색 LED, 4자 디스플레이, 숫자 사이즈: 13.8 mm
주기 시간	2.2번/s	소수점	18888, 1.8888, 18.888, 188.88, 1888.8
스케일링	변수	밝기 조절 가능	Yes

일반 데이터

결선 유형	액추에이터 채용 텐션 클램프 결선	정확도	측정 범위의 <0.1 %
장착 유형	전면 패널 장착, 전면 장착	보호 등급	IP65
DIN 레일 호환성	아니오	공급 전압	21.6...253 VAC, (50...60 Hz) 또는 19.2...300 VDC
전력 소비	≤ 3.5 W	온도 계수	≤0,01% of measurement range/°C
구성	전면 누름 단추		

입력

콜드 정선 보상	내부	센서	2-wire transmitter (without own power supply), 4선 센서 (자체 에너지 공급 포함), RTD (2,3-
----------	----	----	--

ACT20D-LED-UI-AO-4RC-AC-DC

Weidmüller Interface GmbH & Co. KG
Klingenbergstraße 26
D-32758 Detmold
Germany

www.weidmueller.com

기술 데이터

수량 입력 유형	1 '활성' 연결된 제어는 수동이어야 합니다'	입력 저항	20 Ω	wire): Pt100, Pt200, Pt1000, Ni120, Cu10, Thermocouples: B / C / E / J / K / L / N / R / S / T / W3 / W5, 저항 측정, Potentiometer: 10 Ω... 10 kΩ
전위차계	10 Ω... 10 kΩ	측정 회로의 라인 저항	50 Ω	
입력 전압	0...1 V DC, 0,2...1 V DC, 0...10 V DC, 2...10 V DC	센서 공급 온도 입력 범위	> 15 V DC(20 mA)	E: (-100...+1000 °C), J: (-100...+1200 °C), K: (-180...+1372 °C), L: (-200...+900 °C), N: -180...+1300 °C, R: (-50...+1760 °C), S: (-50...+1760 °C), T: (-200...+400 °C), U: (-200...+600 °C), W3: (0...+2300 °C), W5: (0...+2300 °C), LR: (-200...+800 °C), PT100 / 200 / 1000: -200 °C...+850 °C
입력 전류	0...20 mA, 4...20 mA	입력 저항, 전압	> 10 MΩ	
응답 시간	구성 가능 0.4...60 s (mA / V 입력), 구성 가능 1...60 s (온도 입력)			

출력(디지털)

정격 스위칭 전압	24...250 V AC	정격 스위칭 전류	2 A
디지털 출력 수	4	최대 스위칭 전압, AC	250 V
최대 스위칭 전압, DC	30 V	히스테리시스	0...100 %
꺼기 지연	0...3600 s	스위칭 용량	500 VA
유형	4 x 1 CO 접점(경화 금도금)	꺼기 지연	0...3600 s
알람 기능	저전압, 과전압, 부족전류, 서지 전류, 서지 전압, 부족 온도, 초과 온도, 센서 오류	스위치 기능 유형	직접 또는 반전
스위칭 임계값	10...100% of %*UN		

출력(아날로그)

신호 출력	직접 또는 반전	유형(아날로그 출력)	'활성' 연결된 제어는 수동이어야 합니다'
장애 감소 시 출력 동작	3.5 mA	장애 상향 조정 시 출력 동작	23 mA
아날로그 출력 수량	1	부하 저항 전류	≤ 800 Ω

절연 조정

EMC 표준	EN 61326-1	오염 심각도	2
갈바닉 절연	입력/출력/공급/릴레이 간	절연 전압	2,3 kVAC (테스트) / 250 VAC (작동 상태)

결선 데이터

와이어 결선 방식	클램프 요크, 플러그형	결선 유형	액추에이터 채용 텐션 클램프 결선
결선 단면규격 AWG, 최소	AWG 30	결선 단면규격 AWG, 최대	AWG 12
와이어 결선 단면, 가는 꼬임, 최소	0.13 mm ²	와이어 결선 단면, 가는 꼬임, 최대	2.8 mm ²

ACT20D-LED-UI-AO-4RC-AC-DC

Weidmüller Interface GmbH & Co. KG
Klingenbergstraße 26
D-32758 Detmold
Germany

www.weidmueller.com

기술 데이터

부품 설명

제품 설명 이 장치는 실시간 전류, 전압, 저항, 온도 및 전위차계 신호와 같은 공정값을 디지털로 표시하는데 이용되는 내장 장치입니다. 이 장치는 눈으로 볼 수 있는 영역에서의 스위치 패널 설치용으로 설계되었습니다. 장치는 실내에서만 사용할 수 있습니다.

분류

ETIM 8.0	EC000677	ETIM 9.0	EC000677
ETIM 10.0	EC000677	ECLASS 14.0	27-14-31-10
ECLASS 15.0	27-14-31-10		

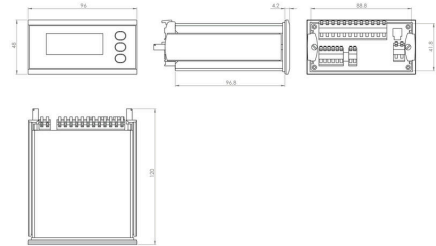
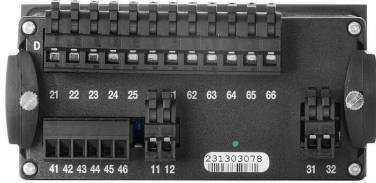
ACT20D-LED-UI-AO-4RC-AC-DC

Weidmüller Interface GmbH & Co. KG
 Klängenbergstraße 26
 D-32758 Detmold
 Germany

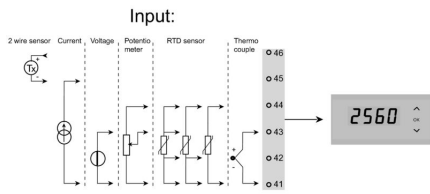
www.weidmueller.com

도면

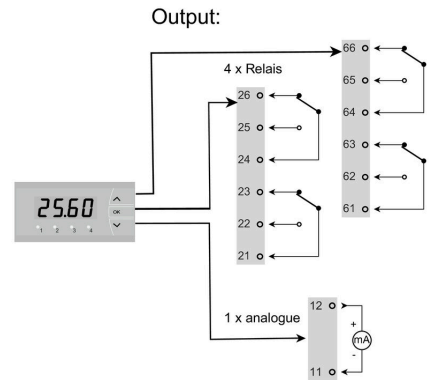
치수 도면



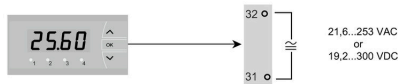
배선도



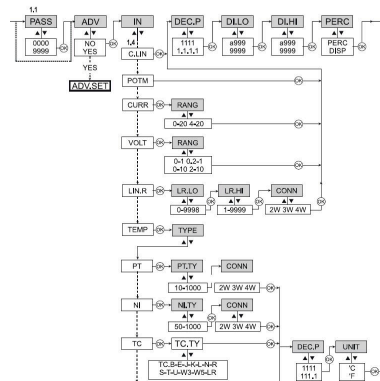
배선도



Supply



part of setting menu



ACT20D-LED-UI-AO-4RC-AC-DC

Weidmüller Interface GmbH & Co. KG
 Klingenbergstraße 26
 D-32758 Detmold
 Germany

액세서리

www.weidmueller.com

프로세스 값 표시기, LED 디스플레이 포함 - ACT20D



이 시리즈의 장치들은 범용 아날로그 처리 값을 표시합니다.
 버전에 따라, 이 장치들은 신호를 아날로그 전류 신호로 변환/분리하고, 더 많은 신호를 스위칭하는 추가 한계값 릴레이를 갖습니다.

- 특징:
- 여러 센서 버전을 처리할 수 있습니다.
 - 보조 에너지 공급 장치가 필요합니다.
 - 조명 조건이 좋지 않더라도 디스플레이 값이 선명하게 보입니다.

일반 주문 데이터

유형	PROTECTIVE COVER	버전
주문 번호	2964330000	디스플레이, 후드, 입력 : I/U 범용, 0-20 mA, HART® transparent, 출력 :
GTIN (EAN)	4099986768086	전위차계, 온도, 써모커플
수량	1 ST	