

일반 주문 데이터

버전	서지 전압 어레스터, 저전압, 원격 접점 포함, TN-C
주문 번호	2908470000
유형	VPU AC II+III 3 R 440/20 S
GTIN (EAN)	4099986190672
수량	1 items

VPU AC II+III 3 R 440/20 S

Weidmüller Interface GmbH & Co. KG
Klingenbergstraße 26
D-32758 Detmold
Germany

www.weidmueller.com

기술 데이터

승인

승인



ROHS 준수

치수 및 중량

길이	70 mm	길이 (인치)	2.7559 inch
높이	99 mm	높이 (인치)	3.8976 inch
너비	36 mm	폭 (인치)	1.4173 inch
순중량	268 g		

온도

보관 온도		주변 온도	-40 °C...85 °C
작동 온도	-40 °C...85 °C	습도	5 ~ 95 % 상대 습도

환경 제품 규정 준수

RoHS 준수 상태	준수, 예외 미존재
REACH SVHC	0.1 wt% 이상의 SVHC 없음

EN 50178에 따른 절연

서지 전압 범주	III	오염 심각도	2
----------	-----	--------	---

결선 데이터, 원격 경고

결선된 와이어 단면, 솔리드 코어, 최소	0.2 mm ²	탈피 길이	5 mm
결선 유형	스크류 결선, PUSH IN	결선된 와이어 단면, 솔리드 코어, 최대	1.5 mm ²
최대 토크	0.4 Nm		

일반 데이터

광학 기능 디스플레이	녹색 = 정상, 적색 = 어레스터 결함 - 교체	세그먼트	배전
버전	원격 접점 포함	설계	설치 하우징; 2TE, Insta IP 20
UL 94 가연성 등급	V-0	컬러 코드	회색
보호 등급	IP20(설치 상태)	장착 레일	TS 35
작동 고도	≤ 2000 m, ≤ 4000 m		

정격 데이터 IEC / EN

극 수	3	조합 펄스 UOC	6 kV
신호 접점	250 V / 0,5 A	정격 전압(AC)	230 V
저전압 네트워크	TN-C	전압 유형	AC
순간 서지 전압(과전압) - TOV	440 V	퓨즈 보호	퓨즈 필요 없음 ≤100 A gG
반응 시간/대체 시간	≤ 25 ns	주파수 범위, 최대	60 Hz
주파수 범위, 최소	50 Hz	표준 규격	IEC 61643-11, EN 61643-11
EN 61643-11 규격에 따른 요구조건 등급T2, T3		IEC 61643-11에 따른 요건 범주	Type II, Type III
최대 연속 전압, Uc(AC)	440 V	에너지 조율(≤10m)	Type II, Type III

VPU AC II+III 3 R 440/20 S

Weidmüller Interface GmbH & Co. KG
 Klingenbergstraße 26
 D-32758 Detmold
 Germany

www.weidmueller.com

기술 데이터

방전 전류 In (8/20µs) 와이어-PE	10 kA	방전 전류 I최대 (8/20µs) 와이어-PE	20 kA
보호 레벨 Up I에서N (L/N-PE)	≤ 1.7 kV	쇼트 회로 전류 등급 ISCCR	25 kA
방전 전류(유형 III)	3 kA	통합 백업 퓨즈	아니요
보호 레벨 Up I에서N (L-PE) (유형 III)	≤1 kV		

결선 데이터

탈피 길이	13 mm	컨덕터 결선 단면적 PE, 연선, 최대	35 mm ²
컨덕터 결선 단면적 PE, 솔리드, 최대	35 mm ²	와이어 결선 방식	스크류 결선
결선 유형	스크류 결선	탈피 길이, 정격 결선	13 mm
조임 토크, 최소	1.2 Nm	조임 토크, 최대	2 Nm
클램프 범위, 정격 결선	10 mm ²	클램프 범위, 최소	2.5 mm ²
클램프 범위, 최대	35 mm ²	와이어 단면, 솔리드, 최소	2.5 mm ²
와이어 단면, 솔리드, 최대	10 mm ²	와이어 결선 단면, 가는 꼬임, 최소	2.5 mm ²
와이어 결선 단면, 가는 꼬임, 최대	25 mm ²	결선 단면적, 꼬임, 최소	2.5 mm ²
결선 단면적, 꼬임, 최대	10 mm ²		

일반 데이터

극 수	3	보호 등급	IP20(설치 상태)
컬러 코드	회색		

전기 데이터

전압 유형	AC
-------	----

보증

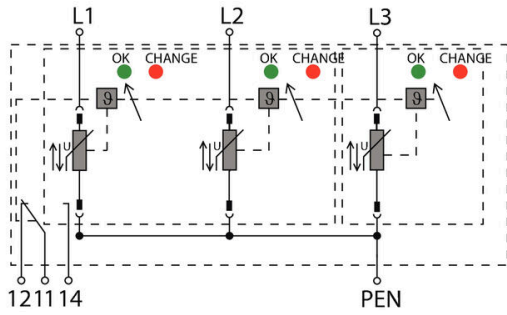
시간 간격	5년
-------	----

중요 참고 사항

제품 정보	DC 용도로 사용 시, SIBA 타입 NH2XL aR/aSF DC 1500V를 사용하십시오.
-------	---

분류

ETIM 8.0	EC000941	ETIM 9.0	EC000941
ETIM 10.0	EC000941	ECLASS 14.0	27-17-12-02
ECLASS 15.0	27-17-12-02		



Schematic circuit diagram

액세서리

십자 스크류드라이버 Phillips



VDE 절연 십자 스크류드라이버, Phillips 스크류용, SDIK PH DIN 7438, ISO 8764/2-PH, ISO 8764-PH에 따른 출력, SoftFinish 그립

일반 주문 데이터

유형	SDIK PHO X 60	버전	
주문 번호	2749880000	스크류드라이버, 블레이드 폭(B): 0 mm, 60 mm, 블레이드 두께(A): 0	
GTIN (EAN)	4050118897081		
수량	1 ST		

예비 어레스터



일반 주문 데이터

유형	VPU AC II+III 0 L-N 440...	버전	
주문 번호	2908540000	서지 전압 어레스터, 저전압, 예비 어레스터, TN-S, TT	
GTIN (EAN)	4099986190955		
수량	1 ST		
유형	VPU AC II+III 0 L3-PEN ...	버전	
주문 번호	2908560000	서지 전압 어레스터, 저전압, 예비 어레스터, TN-S, TT	
GTIN (EAN)	4099986190986		
수량	1 ST		