



특징 및 혜택:

- 이더넷-APL 준수
- 공간 및 무게 절약 설계
- RJ45 및 M12 결선의 비용 효율적인 대안
- PUSH IN, SNAP IN, 클램프 요크 또는 인장 스프링 결선과 함께 사용 가능
- THT 및 THR 솔더링 프로세스에 적합
- IEEE 802.3cg-2019에 따른 장거리용(1000m) 10Mbit/s 통신
- IEEE 802.3bu에 따른 PoDL 원격 전원 공급 장치
- 이더넷-APL은 모든 IIoT 장치에 적합하고, 장치 산업의 요구사항을 충족합니다.

일반 주문 데이터

버전	차폐 클램프, 액세서리, 스크류 플랜지, 극 수: 1, 아연 도금, 은회색, 박스
주문 번호	2903230000
유형	SH ETH U
GTIN (EAN)	4099986575172
수량	25 items
패키징	박스

기술 데이터

승인

ROHS	준수
------	----

치수 및 중량

깊이	26.9 mm	깊이 (인치)	1.0591 inch
높이	15.1 mm	높이 (인치)	0.5945 inch
너비	22.4 mm	폭 (인치)	0.8819 inch
순중량	2.48 g		

환경 제품 규정 준수

RoHS 준수 상태	준수, 예외 미존재
REACH SVHC	0.1 wt% 이상의 SVHC 없음

시스템 사양

극 수	1	차폐 재질	스틸
차폐	360° 차폐 접점	측면 중단, 특성	스크류 플랜지
결선 유형	스크류 결선	케이블 직경, 최대	8 mm
케이블 직경, 최소	4.5 mm	제품군	액세서리
차폐 표면	아연 도금		

자재 데이터

컬러 코드	은회색	컬러 차트(유사)	RAL 7001
접점 재질	구리 합금	접점 표면	아연 도금
보관 온도, 최소	-40 °C	보관 온도, 최대	80 °C
작동 온도, 최소	-40 °C	작동 온도, 최대	80 °C

패키징

패키징	박스	VPE 길이	118.00 mm
VPE 폭	89.00 mm	VPE 높이	31.00 mm

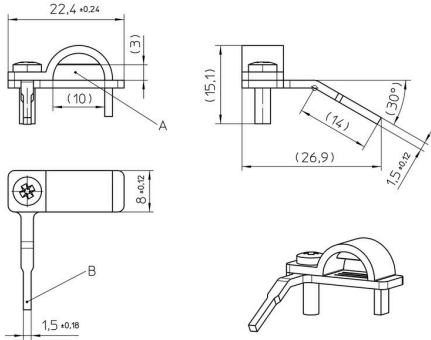
중요 참고 사항

참고 사항

분류

ETIM 8.0	EC002637	ETIM 9.0	EC002637
ETIM 10.0	EC002637	ECLASS 14.0	27-46-02-01
ECLASS 15.0	27-46-02-01		

도면



A) Clamping range
 B) Contact pin for cross sections 1,5mm²
 Units are in millimeters [mm] and degrees [°]

