

IE-FCI-PWB-2USB-C-5V

Weidmüller Interface GmbH & Co. KG
 Klingenbergstraße 26
 D-32758 Detmold
 Germany

www.weidmueller.com



FrontCom® Vario는 단 하나의 프레임에 여러 기능들을 통합시켰습니다. 이 시스템은 설치가 간편하며, 다양한 데이터, 신호 및 전원 모듈 선택이 가능합니다. 매우 컴팩트한 디자인 외에도, FrontCom® Vario는 고유한 여러 제품특성을 제공해 귀하의 프로젝트 계획과 작업을 안전하고 신속하게 처리하며 미래에도 경쟁력을 유지하도록 만들어 줄 것입니다. 뿐만 아니라, FrontCom® Vario 시스템은 최고의 내충격성을 제공하며 IP 65 보호등급 요건을 완벽히 충족하는 매력적인 외관의 하우징 디자인을 자랑합니다.

일반 주문 데이터

버전	FrontCom, 인서트 전력(높음), USB 충전기
주문 번호	2902350000
유형	IE-FCI-PWB-2USB-C-5V
GTIN (EAN)	4099986004726
수량	1 items

IE-FCI-PWB-2USB-C-5V

Weidmüller Interface GmbH & Co. KG
Klingenbergstraße 26
D-32758 Detmold
Germany

www.weidmueller.com

기술 데이터

승인

승인



치수 및 중량

순중량 0 g

온도

보관 온도 작동 온도 0 °C...45 °C
설치 온도

환경 제품 규정 준수

RoHS 준수 상태 준수
REACH SVHC 0.1 wt% 이상의 SVHC 없음

USB 충전기

충전 소켓	2x USB C	입력 전류	≤ 300 mA
입력 전압	100~240 V	입력 전압, 최대	240 V
입력 전압, 최소	100 V	출력 전류	3 A
출력 전압	5 V	출력 전압	5 V DC
출력 전압 유형	DC	주파수 범위	50...60 Hz
효율성	80%	대기 모드 시 소비 전력	최대 0.1 W
보호 등급	II	표준 규격	EN 60950-1, EN 62684

일반 데이터

보호 등급 IP40 인서트 유형 인서트 전력(높음)

전기 속성

효율성 80%

클램프 가능 컨덕터

탈피 길이	6 mm		
결선 유형	스크류 결선		
도체 결선 단면적, 매우 유연(와이어 및 페를 채용)	최소	1.5 mm ²	
	최대	2.5 mm ²	
도체 결선 단면적, 경직	최소	1.5 mm ²	
	최대	2.5 mm ²	
도체 결선 단면적, 유연(와이어 및 페를 채용)	최소	1.5 mm ²	
	최대	2.5 mm ²	
도체 결선 단면적, 경직	1.5 ... 2.5 mm ²		
도체 결선 단면적, 매우 유연(와이어 및 페를 채용)	1.5 ... 2.5 mm ²		
도체 결선 단면적, 매우 유연(와이어 및 페를 채용)	1.5 ... 2.5 mm ²		

기술 데이터

분류

ETIM 8.0	EC001121	ETIM 9.0	EC001121
ETIM 10.0	EC001121	ECLASS 14.0	27-18-28-92
ECLASS 15.0	27-18-28-92		

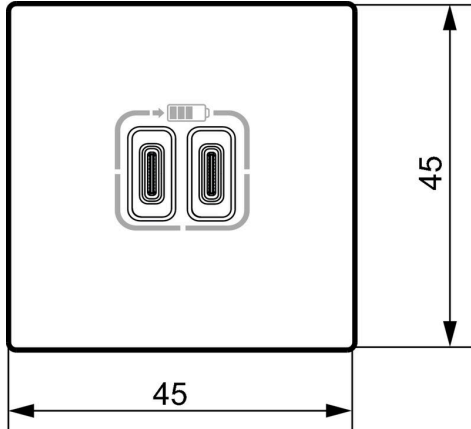
IE-FCI-PWB-2USB-C-5V

Weidmüller Interface GmbH & Co. KG
Klingenbergstraße 26
D-32758 Detmold
Germany

www.weidmueller.com

도면

치수 도면



치수 도면

