

IE-FCI-PWB-2USB-A/C-5V

Weidmüller Interface GmbH & Co. KG
 Klingenbergstraße 26
 D-32758 Detmold
 Germany

www.weidmueller.com



FrontCom® Vario는 단 하나의 프레임에 여러 기능들을 통합시켰습니다. 이 시스템은 설치가 간편하며, 다양한 데이터, 신호 및 전원 모듈 선택이 가능합니다. 매우 컴팩트한 디자인 외에도, FrontCom® Vario는 고유한 여러 제품특성을 제공해 귀하의 프로젝트 계획과 작업을 안전하고 신속하게 처리하며 미래에도 경쟁력을 유지하도록 만들어 줄 것입니다. 뿐만 아니라, FrontCom® Vario 시스템은 최고의 내충격성을 제공하며 IP 65 보호등급 요건을 완벽히 충족하는 매력적인 외관의 하우징 디자인을 자랑합니다.

일반 주문 데이터

버전	FrontCom, 인서트 전력(높음), USB 충전기
주문 번호	2902340000
유형	IE-FCI-PWB-2USB-A/C-5V
GTIN (EAN)	4099986004719
수량	1 items

기술 데이터

분류

ETIM 8.0	EC001121	ETIM 9.0	EC001121
ETIM 10.0	EC001121	ECLASS 14.0	27-18-28-92
ECLASS 15.0	27-18-28-92		

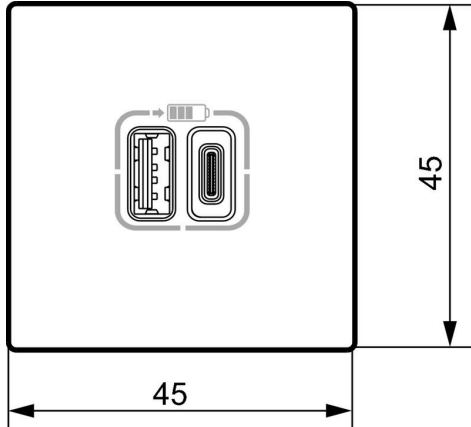
IE-FCI-PWB-2USB-A/C-5V

Weidmüller Interface GmbH & Co. KG
Klingenbergstraße 26
D-32758 Detmold
Germany

www.weidmueller.com

도면

치수 도면



치수 도면

