

WIL-EXXXX-RXPS-5700-X700-M8DX

Weidmüller Interface GmbH & Co. KG
 Klingenbergstraße 26
 D-32758 Detmold
 Germany

www.weidmueller.com



표준과 프리미엄 버전이 있는 E 시리즈 조명은 작업 영역을 집중 조명하는 데 이상적입니다. 스위블링 장착 브래킷으로 조명 필드의 위치를 유연하게 정할 수 있습니다. 내장 M8 커넥터 덕분에 간단하고 빠르게 연결할 수 있으며 다수의 조명도 연결할 수 있습니다. 커버가 견고한 PMMA로 제작되어 필요한 보호 수준(IP54)을 확보할 수 있으며 5.700K로 균등한 조명이 보장됩니다.

일반 주문 데이터

주문 번호	2899860000
유형	WIL-EXXXX-RXPS-5700-X700-M8DX
GTIN (EAN)	4064675906919
수량	1 items

기술 데이터

승인

승인



ROHS	준수
UL File Number Search	UL 웹사이트
인증 번호(cURus)	E354496

치수 및 중량

깊이	35 mm	깊이 (인치)	1.378 inch
높이	35 mm	높이 (인치)	1.378 inch
너비	700 mm	폭 (인치)	27.559 inch
순중량	421 g		

온도

작동 온도	-20 - 45°C
-------	------------

환경 제품 규정 준수

RoHS 준수 상태	준수, 예외 존재
RoHS 면제(해당되거나 알려진 경우)	6c
REACH SVHC	Lead 7439-92-1
SCIP	3ecd7eed-9477-489c-b868-70515b8da84d

결선 데이터

LED 모듈 부착 가능	예	버전	핀, 직선형 - 소켓, 직선형
극 수	4	코딩	A-코딩
결선 나사산	M8 / M8	조임 토크	0.6 Nm
결선	핀 1: 흰색 LED 12-30V DC 조절, 핀 2: 조광 가능 1.2-10V DC, 핀 3: GND(-), 핀 4: NC		

일반 기술 데이터

결선 유형	핀 커넥터, 소켓	철도차량의 전자장비	No
LED 모듈 형태	라운드형	광색상 (CCT)	5700K, White
광전류	2048 lm	방출각	120 °
조도	567 lux	작동 수명	60.000 h
장착 유형	스크류 장착	천공 간격	709 mm
보호 등급	IP54	효율등급(EU 지침 번호 874/2012 규격)	Not required

재질 데이터

LED 커버 재질	PMMA	하우징 기본 재질	경질 알루미늄
-----------	------	-----------	---------

전기 데이터

정격 전압	12...30 V DC	전원	16.9 W
밝기 조절 가능	예, 무단조광		

기술 데이터

케이블 기술 사양

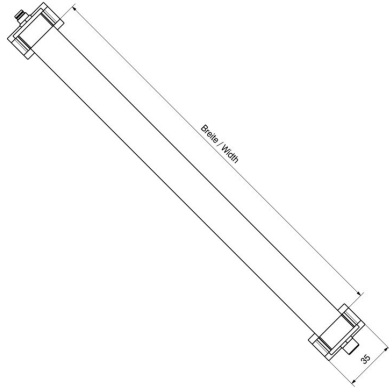
하우징 기본 재질 경질 알루미늄

분류

ETIM 8.0	EC000996	ETIM 9.0	EC000996
ETIM 10.0	EC000996	ECLASS 14.0	27-11-06-35
ECLASS 15.0	27-11-06-35		

도면

치수 도면



치수 도면



폴 계획



폴 계획



WIL-EXXX-RXPS-5700-X700-M8DX

Weidmüller Interface GmbH & Co. KG
Klingenbergstraße 26
D-32758 Detmold
Germany

www.weidmueller.com

액세서리

직선



최근에는 각각 다양한 길이의 케이블이 종종 필요합니다. 이러한 요구를 충족할 수 있도록 바이드뮐러에서는 맞춤형 어셈블리를 위한 다양한 플러그 커넥터를 제공합니다. M8, M12, M16 및 7/8" 결선(탁월한 견고성으로 머신 엔지니어링 등에 이상적임)용 맞춤형 어셈블리를 위한 수형 플러그와 암형 소켓. M8 원형 플러그 커넥터는 특히 공간에 제약이 있는 경우 적합합니다. 스크류 결선은 광범위한 용도에 사용할 수 있습니다. 이 결선은 전선(선택적으로 페럴 사용)을 결선 요소에 끼우고 스크류로 조이는 방식입니다. 가장 경제적이고 일반적인 결선 방식으로, 이 방식은 다중 도체에 대한 결선도 지원합니다.

일반 주문 데이터

유형	SAIBGS-P-4A-3.5/5-M8	버전
주문 번호	1803880000	현장 부착형 커넥터, M8
GTIN (EAN)	4032248259861	
수량	1 ST	
유형	SAISGS-P-4A-3.5/5-M8	버전
주문 번호	1803850000	현장 부착형 커넥터, M8
GTIN (EAN)	4032248259830	
수량	1 ST	

PUR 무할로겐 검은색(U)



센서/액추에이터 케이블은 다양한 용도에서 센서와 액추에이터를 배선하고 데이터 또는 동력을 전달하는 데 사용됩니다. 주조된 케이블은 테스트를 통해 입증된 플러그 커넥터 결선을 제공합니다. 케이블은 습도, 먼지, 열, 냉기, 충격, 진동과 같은 다양한 조건에 노출될 수 있습니다. 바이드뮐러 개발자들은 이 문제에 특별히 집중하여 다양한 유형의 M8/M12 센서-액추에이터 케이블을 설계했습니다. 따라서 고객은 필요에 맞는 솔루션을 찾을 수 있습니다. 찾을 수 없거나 설명이 필요한 정보가 있습니까? 저희에게 알려 주십시오!

일반 주문 데이터

유형	SAIL-M8BG-4-1.5U	버전
주문 번호	9457850150	센서/액추에이터 라인, 커넥터 없는 한쪽 끝, M8, 풀 수 : 4, 1.5 m, 암형 소켓, 직선, 차폐: 아니요, LED: 아니요, 외피 재질: PUR, 할로겐: 아니요
GTIN (EAN)	4032248403387	
수량	1 ST	
유형	SAIL-M8BG-4-3.0U	버전
주문 번호	9457850300	센서/액추에이터 라인, 커넥터 없는 한쪽 끝, M8, 풀 수 : 4, 3 m, 암형 소켓, 직선, 차폐: 아니요, LED: 아니요, 외피 재질: PUR, 할로겐: 아니요
GTIN (EAN)	4032248403394	
수량	1 ST	
유형	SAIL-M8BG-4-5.0U	버전
주문 번호	9457850500	센서/액추에이터 라인, 커넥터 없는 한쪽 끝, M8, 풀 수 : 4, 5 m, 암형 소켓, 직선, 차폐: 아니요, LED: 아니요, 외피 재질: PUR, 할로겐: 아니요
GTIN (EAN)	4032248229208	
수량	1 ST	
유형	SAIL-M8BG-4-10U	버전
주문 번호	9457851000	센서/액추에이터 라인, 커넥터 없는 한쪽 끝, M8, 풀 수 : 4, 10 m, 암형 소켓, 직선, 차폐: 아니요, LED: 아니요, 외피 재질: PUR, 할로겐: 아니요
GTIN (EAN)	4032248285693	
수량	1 ST	

WIL-EXXXX-RXPS-5700-X700-M8DX

Weidmüller Interface GmbH & Co. KG
 Klingenbergstraße 26
 D-32758 Detmold
 Germany

www.weidmueller.com

액세서리

유형	SAIL-M8G-4-1.5U	버전
주문 번호	1906270150	센서/액추에이터 라인, 커넥터 없는 한쪽 끝, M8, 풀 수 : 4, 1.5 m, 핀,
GTIN (EAN)	4032248541652	직선형, 차폐: 아니요, LED: 아니요, 외피 재질: PUR, 할로겐: 아니요
수량	1 ST	
유형	SAIL-M8G-4-3.0U	버전
주문 번호	1906270300	센서/액추에이터 라인, 커넥터 없는 한쪽 끝, M8, 풀 수 : 4, 3 m, 핀,
GTIN (EAN)	4032248541638	직선형, 차폐: 아니요, LED: 아니요, 외피 재질: PUR, 할로겐: 아니요
수량	1 ST	
유형	SAIL-M8G-4-5.0U	버전
주문 번호	1906270500	센서/액추에이터 라인, 커넥터 없는 한쪽 끝, M8, 풀 수 : 4, 5 m, 핀,
GTIN (EAN)	4032248541645	직선형, 차폐: 아니요, LED: 아니요, 외피 재질: PUR, 할로겐: 아니요
수량	1 ST	
유형	SAIL-M8G-4-10U	버전
주문 번호	1906271000	센서/액추에이터 라인, 커넥터 없는 한쪽 끝, M8, 풀 수 : 4, 10 m, 핀,
GTIN (EAN)	4032248664030	직선형, 차폐: 아니요, LED: 아니요, 외피 재질: PUR, 할로겐: 아니요
수량	1 ST	
유형	SAIL-M8GM8G-4-1.0U	버전
주문 번호	1880470100	센서/액추에이터 라인, 연결선, M8 / M8, 풀 수 : 4, 1 m, 핀, 직선형
GTIN (EAN)	4032248555499	- 소켓, 직선형, 차폐: 아니요, LED: 아니요, 외피 재질: PUR, 할로겐:
수량	1 ST	아니요
유형	SAIL-M8GM8G-4-2.0U	버전
주문 번호	1880470200	센서/액추에이터 라인, 연결선, M8 / M8, 풀 수 : 4, 2 m, 핀, 직선형
GTIN (EAN)	4032248733965	- 소켓, 직선형, 차폐: 아니요, LED: 아니요, 외피 재질: PUR, 할로겐:
수량	1 ST	아니요
유형	SAIL-M8GM8G-4-3.0U	버전
주문 번호	1880470300	센서/액추에이터 라인, 연결선, M8 / M8, 풀 수 : 4, 3 m, 핀, 직선형
GTIN (EAN)	4032248487875	- 소켓, 직선형, 차폐: 아니요, LED: 아니요, 외피 재질: PUR, 할로겐:
수량	1 ST	아니요