

WIL-LXXXX-RHPS-5700-1040-M12D-X0

Weidmüller Interface GmbH & Co. KG
 Klingenbergstraße 26
 D-32758 Detmold
 Germany

www.weidmueller.com



L 시리즈는 표준 및 프리미엄 변형 모델로, 산업 분야에 알맞은 표면 장착 조명입니다. 선회 장착 브래킷으로 조명 필드에 직접 장착하고 위치를 잡기에 용이합니다. 전원 공급 장치가 하나뿐이므로 시리즈의 여러 표시등을 연결할 수 있습니다. 원형 커넥터가 있는 간단한 결선 기술로 플러그 및 플레이가 가능합니다. 특수 안전 유리가 산업적인 영향으로부터 조명을 보호함과 동시에 5.700K의 밝은 색상에서 균등한 빛을 제공합니다.

일반 주문 데이터

| | |
|------------|--|
| 주문 번호 | 2899510000 |
| 유형 | WIL-LXXXX-RHPS-5700-1040-M12D-X0 |
| GTIN (EAN) | 4064675906568 |
| 수량 | 1 items |

기술 데이터

승인

승인



| | |
|-----------------------|-------------------------|
| ROHS | 준수 |
| UL File Number Search | UL 웹사이트 |
| 인증 번호(cURus) | E354496 |

치수 및 중량

| | | | |
|-----|---------|---------|--------------|
| 깊이 | 40 mm | 깊이 (인치) | 1.5748 inch |
| 높이 | 42 mm | 높이 (인치) | 1.6535 inch |
| 너비 | 1040 mm | 폭 (인치) | 40.9448 inch |
| 순중량 | 1498 g | | |

온도

| | |
|-------|------------|
| 작동 온도 | -20 - 45°C |
|-------|------------|

환경 제품 규정 준수

| | |
|-----------------------|--------------------------------------|
| RoHS 준수 상태 | 준수, 예외 존재 |
| RoHS 면제(해당되거나 알려진 경우) | 6c |
| REACH SVHC | Lead 7439-92-1 |
| SCIP | b1b97d04-507a-4265-bbfb-4e884ff5d5a9 |

결선 데이터

| | | | |
|--------------|------------------|---------------------|--|
| LED 모듈 부착 가능 | 예 | 부착 가능한 LED 모듈 수, 최대 | 4 piece |
| 버전 | 핀, 직선형 - 소켓, 직선형 | 극 수 | 5 |
| 코딩 | A-코딩 | 결선 나사산 | M12 / M12 |
| 조임 토크 | 0.8 Nm | 결선 | 핀 1: 흰색 LED 12-30V DC 조절, 핀 2: 조광 가능 1.2-10V DC, 핀 3: GND(-), 핀 4: NC, 핀 5: NC |

일반 기술 데이터

| | | | |
|-----------|-----------|----------------------------|--------------|
| 결선 유형 | 핀 커넥터, 소켓 | 철도차량의 전자장비 | No |
| LED 모듈 형태 | 라운드형 | 광색상 (CCT) | 5700K, White |
| 광전류 | 6001 lm | 방출각 | 100 ° |
| 조도 | 1742 lux | 작동 수명 | 60.000 h |
| 장착 유형 | 스크류 장착 | 천공 간격 | 1070 mm |
| 보호 등급 | IP67 | 효율등급(EU 지침 번호 874/2012 규격) | Not required |

재질 데이터

| | | | |
|-----------|-----|-----------|---------|
| LED 커버 재질 | ESG | 하우징 기본 재질 | 경질 알루미늄 |
|-----------|-----|-----------|---------|

전기 데이터

| | | | |
|----------|--------------|----|------|
| 정격 전압 | 12...30 V DC | 전원 | 50 W |
| 밝기 조절 가능 | Yes | | |

기술 데이터

케이블 기술 사양

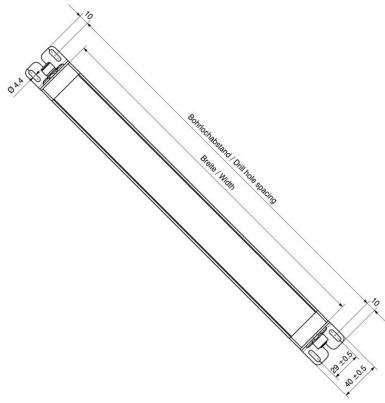
하우징 기본 재질 경질 알루미늄

분류

| | | | |
|-------------|-------------|-------------|-------------|
| ETIM 8.0 | EC000996 | ETIM 9.0 | EC000996 |
| ETIM 10.0 | EC000996 | ECLASS 14.0 | 27-11-06-35 |
| ECLASS 15.0 | 27-11-06-35 | | |

도면

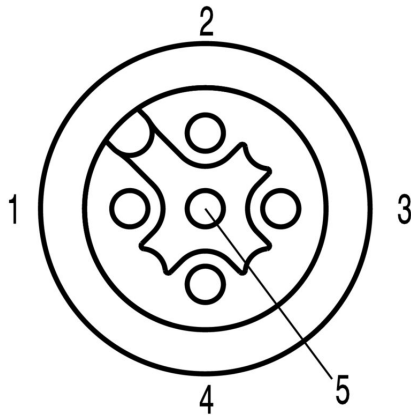
치수 도면



폴 계획



폴 계획



WIL-LXXXX-RHPS-5700-1040-M12D-X0

Weidmüller Interface GmbH & Co. KG
 Klingenbergstraße 26
 D-32758 Detmold
 Germany

www.weidmueller.com

액세서리

스크류 단자대 커넥터



최근에는 각각 다양한 길이의 케이블이 종종 필요합니다. 이러한 요구를 충족할 수 있도록 바이드뮐러에서는 맞춤형 어셈블리를 위한 다양한 플러그 커넥터를 제공합니다. M8, M12, M16 및 7/8" 결선(탁월한 견고성으로 머신 엔지니어링 등에 이상적임)용 맞춤형 어셈블리를 위한 수형 플러그와 암형 소켓. M12 플러그 커넥터를 사용하는 경우 5가지의 결선형 중에서 선택할 수 있습니다. 스크류 결선은 광범위한 용도에 사용할 수 있습니다. 이 결선은 전선(선택적으로 페럴 사용)을 결선 요소에 끼우고 스크류로 조이는 방식입니다. 가장 경제적이고 일반적인 결선 방식으로, 이 방식은 다중 도체에 대한 결선도 지원합니다.

일반 주문 데이터

| | | |
|------------|----------------------------|-----------------|
| 유형 | SAIBGS-P-5A-4/6-M12 | 버전 |
| 주문 번호 | 9457250000 | 현장 부착형 커넥터, M12 |
| GTIN (EAN) | 4032248155774 | |
| 수량 | 1 ST | |
| 유형 | SAISGS-P-5A-4/6-M12 | 버전 |
| 주문 번호 | 9456940000 | 현장 부착형 커넥터, M12 |
| GTIN (EAN) | 4008190304935 | |
| 수량 | 1 ST | |

PUR 무할로겐 검은색(U)



센서/액추에이터 케이블은 다양한 용도에서 센서와 액추에이터를 배선하고 데이터 또는 동력을 전달하는 데 사용됩니다. 주조된 케이블은 테스트를 통해 입증된 플러그 커넥터 결선을 제공합니다. 케이블은 습도, 먼지, 열, 냉기, 충격, 진동과 같은 다양한 조건에 노출될 수 있습니다. 바이드뮐러 개발자들은 이 문제에 특별히 집중하여 다양한 유형의 M8/M12 센서-액추에이터 케이블을 설계했습니다. 따라서 고객은 필요에 맞는 솔루션을 찾을 수 있습니다. 찾을 수 없거나 설명이 필요한 정보가 있습니까? 저희에게 알려 주십시오!

일반 주문 데이터

| | | |
|------------|----------------------------|--|
| 유형 | SAIL-M12BG-5-1.5U | 버전 |
| 주문 번호 | 9457910150 | 센서/액추에이터 라인, 커넥터 없는 한쪽 끝, M12, 풀 수 : 5, 1.5 m, |
| GTIN (EAN) | 4032248528875 | 암형 소켓, 직선, 차폐: 아니요, LED: 아니요, 외피 재질: PUR, 할로겐: |
| 수량 | 1 ST | 아니요 |
| 유형 | SAIL-M12BG-5-3.0U | 버전 |
| 주문 번호 | 9457910300 | 센서/액추에이터 라인, 커넥터 없는 한쪽 끝, M12, 풀 수 : 5, 3 m, 암형 |
| GTIN (EAN) | 4032248228843 | 소켓, 직선, 차폐: 아니요, LED: 아니요, 외피 재질: PUR, 할로겐: 아니요 |
| 수량 | 1 ST | |
| 유형 | SAIL-M12BG-5-5.0U | 버전 |
| 주문 번호 | 9457910500 | 센서/액추에이터 라인, 커넥터 없는 한쪽 끝, M12, 풀 수 : 5, 5 m, 암형 |
| GTIN (EAN) | 4032248228850 | 소켓, 직선, 차폐: 아니요, LED: 아니요, 외피 재질: PUR, 할로겐: 아니요 |
| 수량 | 1 ST | |
| 유형 | SAIL-M12BG-5-10U | 버전 |
| 주문 번호 | 9457911000 | 센서/액추에이터 라인, 커넥터 없는 한쪽 끝, M12, 풀 수 : 5, 10 m, 암형 |
| GTIN (EAN) | 4032248228867 | 소켓, 직선, 차폐: 아니요, LED: 아니요, 외피 재질: PUR, 할로겐: 아니요 |
| 수량 | 1 ST | |

WIL-LXXXX-RHPS-5700-1040-M12D-X0

Weidmüller Interface GmbH & Co. KG
 Klingenbergstraße 26
 D-32758 Detmold
 Germany

www.weidmueller.com

액세서리

| | | |
|------------|----------------------------|---|
| 유형 | SAIL-M12G-5-1.0U | 버전 |
| 주문 번호 | 9457610100 | 센서/액추에이터 라인, 커넥터 없는 한쪽 끝, M12, 풀 수 : 5, 1 m, 핀, |
| GTIN (EAN) | 4032248815043 | 직선형, 차폐: 아니요, LED: 아니요, 외피 재질: PUR, 할로겐: 아니요 |
| 수량 | 1 ST | |
| 유형 | SAIL-M12G-5-3.0U | 버전 |
| 주문 번호 | 9457610300 | 센서/액추에이터 라인, 커넥터 없는 한쪽 끝, M12, 풀 수 : 5, 3 m, 핀, |
| GTIN (EAN) | 4032248230228 | 직선형, 차폐: 아니요, LED: 아니요, 외피 재질: PUR, 할로겐: 아니요 |
| 수량 | 1 ST | |
| 유형 | SAIL-M12G-5-5.0U | 버전 |
| 주문 번호 | 9457610500 | 센서/액추에이터 라인, 커넥터 없는 한쪽 끝, M12, 풀 수 : 5, 5 m, 핀, |
| GTIN (EAN) | 4032248230235 | 직선형, 차폐: 아니요, LED: 아니요, 외피 재질: PUR, 할로겐: 아니요 |
| 수량 | 1 ST | |
| 유형 | SAIL-M12G-5-10U | 버전 |
| 주문 번호 | 9457611000 | 센서/액추에이터 라인, 커넥터 없는 한쪽 끝, M12, 풀 수 : 5, 10 m, 핀, |
| GTIN (EAN) | 4032248230242 | 직선형, 차폐: 아니요, LED: 아니요, 외피 재질: PUR, 할로겐: 아니요 |
| 수량 | 1 ST | |
| 유형 | SAIL-M12GM12G-5-1.0U | 버전 |
| 주문 번호 | 9457340100 | 센서/액추에이터 라인, 연결선, M12 / M12, 풀 수 : 5, 1 m, 핀, 직선형 |
| GTIN (EAN) | 4032248832583 | - 소켓, 직선형, 차폐: 아니요, LED: 아니요, 외피 재질: PUR, 할로겐: |
| 수량 | 1 ST | 아니요 |
| 유형 | SAIL-M12GM12G-5-2.0U | 버전 |
| 주문 번호 | 9457340200 | 센서/액추에이터 라인, 연결선, M12 / M12, 풀 수 : 5, 2 m, 핀, 직선형 |
| GTIN (EAN) | 4008190311285 | - 소켓, 직선형, 차폐: 아니요, LED: 아니요, 외피 재질: PUR, 할로겐: |
| 수량 | 1 ST | 아니요 |
| 유형 | SAIL-M12GM12G-5-3.0U | 버전 |
| 주문 번호 | 9457340300 | 센서/액추에이터 라인, 연결선, M12 / M12, 풀 수 : 5, 3 m, 핀, 직선형 |
| GTIN (EAN) | 4008190311896 | - 소켓, 직선형, 차폐: 아니요, LED: 아니요, 외피 재질: PUR, 할로겐: |
| 수량 | 1 ST | 아니요 |