

WIL-LXXXX-RXSS-5700-X540-M12D-X0

Weidmüller Interface GmbH & Co. KG
 Klingenbergstraße 26
 D-32758 Detmold
 Germany

www.weidmueller.com



L 시리즈는 표준 및 프리미엄 변형 모델로, 산업 분야에 알맞은 표면 장착 조명입니다. 선회 장착 브래킷으로 조명 필드에 직접 장착하고 위치를 잡기에 용이합니다. 전원 공급 장치가 하나뿐이므로 시리즈의 여러 표시등을 연결할 수 있습니다. 원형 커넥터가 있는 간단한 결선 기술로 플러그 및 플레이가 가능합니다. 특수 안전 유리가 산업적인 영향으로부터 조명을 보호함과 동시에 5.700K의 밝은 색상에서 균등한 빛을 제공합니다.

일반 주문 데이터

주문 번호	2899260000
유형	WIL-LXXXX-RXSS-5700-X540-M12D-X0
GTIN (EAN)	4064675906315
수량	1 items

기술 데이터

승인

승인



ROHS	준수
UL File Number Search	UL 웹사이트
인증 번호(cURus)	E354496

치수 및 중량

깊이	40 mm	깊이 (인치)	1.5748 inch
높이	42 mm	높이 (인치)	1.6535 inch
너비	540 mm	폭 (인치)	21.2598 inch
순중량	703 g		

온도

작동 온도	-20 - 45°C
-------	------------

환경 제품 규정 준수

RoHS 준수 상태	준수, 예외 존재
RoHS 면제(해당되거나 알려진 경우)	6c
REACH SVHC	Lead 7439-92-1
SCIP	b1b97d04-507a-4265-bbfb-4e884ff5d5a9

결선 데이터

LED 모듈 부착 가능	예	부착 가능한 LED 모듈 수, 최대	4 piece
버전	핀, 직선형 - 소켓, 직선형	극 수	5
코딩	A-코딩	결선 나사산	M12 / M12
조임 토크	0.8 Nm	결선	핀 1: 흰색 LED 24V DC 조절, 핀 2: NC, 핀 3: GND(-), 핀 4: NC, 핀 5: NC

일반 기술 데이터

결선 유형	핀 커넥터, 소켓	철도차량의 전자장비	No
LED 모듈 형태	라운드형	광색상 (CCT)	5700K, White
광전류	1367 lm	방출각	100 °
조도	503 lux	작동 수명	60.000 h
장착 유형	스크류 장착	천공 간격	570 mm
보호 등급	IP67	효율등급(EU 지침 번호 874/2012 규격)	Not required

재질 데이터

LED 커버 재질	PMMA	하우징 기본 재질	경질 알루미늄
-----------	------	-----------	---------

전기 데이터

정격 전압	24 V DC	정격 전류	554.2 mA
전원	13.3 W	밝기 조절 가능	Yes

기술 데이터

케이블 기술 사양

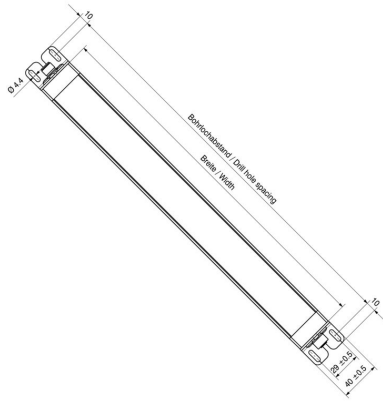
하우징 기본 재질 경질 알루미늄

분류

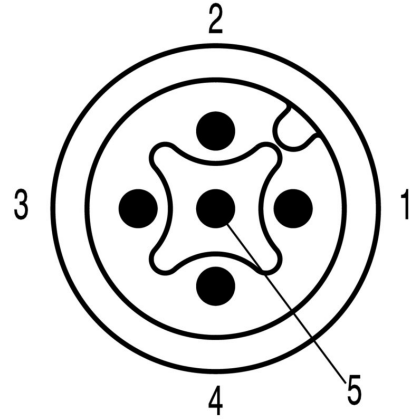
ETIM 8.0	EC000996	ETIM 9.0	EC000996
ETIM 10.0	EC000996	ECLASS 14.0	27-11-06-35
ECLASS 15.0	27-11-06-35		

도면

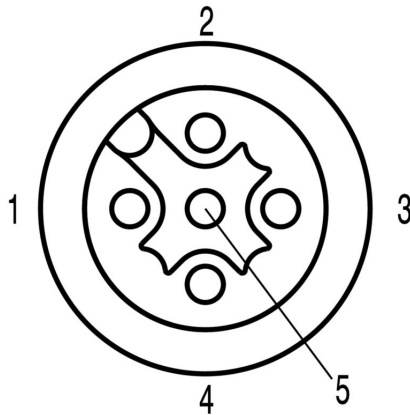
치수 도면



폴 계획



폴 계획



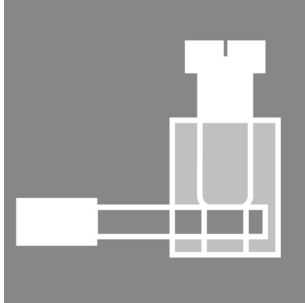
WIL-LXXXX-RXSS-5700-X540-M12D-X0

Weidmüller Interface GmbH & Co. KG
Klingenbergstraße 26
D-32758 Detmold
Germany

www.weidmueller.com

액세서리

스크류 단자대 커넥터



최근에는 각각 다양한 길이의 케이블이 종종 필요합니다. 이러한 요구를 충족할 수 있도록 바이드뮐러에서는 맞춤형 어셈블리를 위한 다양한 플러그 커넥터를 제공합니다. M8, M12, M16 및 7/8" 결선(탁월한 견고성으로 머신 엔지니어링 등에 이상적임)용 맞춤형 어셈블리를 위한 수형 플러그와 암형 소켓. M12 플러그 커넥터를 사용하는 경우 5가지의 결선형 중에서 선택할 수 있습니다. 스크류 결선은 광범위한 용도에 사용할 수 있습니다. 이 결선은 전선(선택적으로 페럴 사용)을 결선 요소에 끼우고 스크류로 조이는 방식입니다. 가장 경제적이고 일반적인 결선 방식으로, 이 방식은 다중 도체에 대한 결선도 지원합니다.

일반 주문 데이터

유형	SAIBGS-P-5A-4/6-M12	버전
주문 번호	9457250000	현장 부착형 커넥터, M12
GTIN (EAN)	4032248155774	
수량	1 ST	
유형	SAISGS-P-5A-4/6-M12	버전
주문 번호	9456940000	현장 부착형 커넥터, M12
GTIN (EAN)	4008190304935	
수량	1 ST	

PUR 무할로겐 검은색(U)



센서/액추에이터 케이블은 다양한 용도에서 센서와 액추에이터를 배선하고 데이터 또는 동력을 전달하는 데 사용됩니다. 주조된 케이블은 테스트를 통해 입증된 플러그 커넥터 결선을 제공합니다. 케이블은 습도, 먼지, 열, 냉기, 충격, 진동과 같은 다양한 조건에 노출될 수 있습니다. 바이드뮐러 개발자들은 이 문제에 특별히 집중하여 다양한 유형의 M8/M12 센서-액추에이터 케이블을 설계했습니다. 따라서 고객은 필요에 맞는 솔루션을 찾을 수 있습니다. 찾을 수 없거나 설명이 필요한 정보가 있습니까? 저희에게 알려 주십시오!

일반 주문 데이터

유형	SAIL-M12BG-5-1.5U	버전
주문 번호	9457910150	센서/액추에이터 라인, 커넥터 없는 한쪽 끝, M12, 풀 수 : 5, 1.5 m,
GTIN (EAN)	4032248528875	암형 소켓, 직선, 차폐: 아니요, LED: 아니요, 외피 재질: PUR, 할로겐:
수량	1 ST	아니요
유형	SAIL-M12BG-5-3.0U	버전
주문 번호	9457910300	센서/액추에이터 라인, 커넥터 없는 한쪽 끝, M12, 풀 수 : 5, 3 m, 암형
GTIN (EAN)	4032248228843	소켓, 직선, 차폐: 아니요, LED: 아니요, 외피 재질: PUR, 할로겐: 아니요
수량	1 ST	
유형	SAIL-M12BG-5-5.0U	버전
주문 번호	9457910500	센서/액추에이터 라인, 커넥터 없는 한쪽 끝, M12, 풀 수 : 5, 5 m, 암형
GTIN (EAN)	4032248228850	소켓, 직선, 차폐: 아니요, LED: 아니요, 외피 재질: PUR, 할로겐: 아니요
수량	1 ST	
유형	SAIL-M12BG-5-10U	버전
주문 번호	9457911000	센서/액추에이터 라인, 커넥터 없는 한쪽 끝, M12, 풀 수 : 5, 10 m, 암형
GTIN (EAN)	4032248228867	소켓, 직선, 차폐: 아니요, LED: 아니요, 외피 재질: PUR, 할로겐: 아니요
수량	1 ST	

WIL-LXXXX-RXSS-5700-X540-M12D-X0

Weidmüller Interface GmbH & Co. KG
 Klingenbergstraße 26
 D-32758 Detmold
 Germany

www.weidmueller.com

액세서리

유형	SAIL-M12G-5-1.0U	버전
주문 번호	9457610100	센서/액추에이터 라인, 커넥터 없는 한쪽 끝, M12, 풀 수 : 5, 1 m, 핀,
GTIN (EAN)	4032248815043	직선형, 차폐: 아니요, LED: 아니요, 외피 재질: PUR, 할로겐: 아니요
수량	1 ST	
유형	SAIL-M12G-5-3.0U	버전
주문 번호	9457610300	센서/액추에이터 라인, 커넥터 없는 한쪽 끝, M12, 풀 수 : 5, 3 m, 핀,
GTIN (EAN)	4032248230228	직선형, 차폐: 아니요, LED: 아니요, 외피 재질: PUR, 할로겐: 아니요
수량	1 ST	
유형	SAIL-M12G-5-5.0U	버전
주문 번호	9457610500	센서/액추에이터 라인, 커넥터 없는 한쪽 끝, M12, 풀 수 : 5, 5 m, 핀,
GTIN (EAN)	4032248230235	직선형, 차폐: 아니요, LED: 아니요, 외피 재질: PUR, 할로겐: 아니요
수량	1 ST	
유형	SAIL-M12G-5-10U	버전
주문 번호	9457611000	센서/액추에이터 라인, 커넥터 없는 한쪽 끝, M12, 풀 수 : 5, 10 m, 핀,
GTIN (EAN)	4032248230242	직선형, 차폐: 아니요, LED: 아니요, 외피 재질: PUR, 할로겐: 아니요
수량	1 ST	
유형	SAIL-M12GM12G-5-1.0U	버전
주문 번호	9457340100	센서/액추에이터 라인, 연결선, M12 / M12, 풀 수 : 5, 1 m, 핀, 직선형
GTIN (EAN)	4032248832583	- 소켓, 직선형, 차폐: 아니요, LED: 아니요, 외피 재질: PUR, 할로겐:
수량	1 ST	아니요
유형	SAIL-M12GM12G-5-2.0U	버전
주문 번호	9457340200	센서/액추에이터 라인, 연결선, M12 / M12, 풀 수 : 5, 2 m, 핀, 직선형
GTIN (EAN)	4008190311285	- 소켓, 직선형, 차폐: 아니요, LED: 아니요, 외피 재질: PUR, 할로겐:
수량	1 ST	아니요
유형	SAIL-M12GM12G-5-3.0U	버전
주문 번호	9457340300	센서/액추에이터 라인, 연결선, M12 / M12, 풀 수 : 5, 3 m, 핀, 직선형
GTIN (EAN)	4008190311896	- 소켓, 직선형, 차폐: 아니요, LED: 아니요, 외피 재질: PUR, 할로겐:
수량	1 ST	아니요