

TFIP 12-240VUC 1CO CG

Weidmüller Interface GmbH & Co. KG
 Klingenbergstraße 26
 D-32758 Detmold
 Germany

www.weidmueller.com



건물 및 공장 자동화 컴팩트 타이밍 릴레이
 당사의 TFI 릴레이는 건물 및 공장 자동화에서 가장 중요한 응용 분야를 커버하는 네 가지 서로 다른 장치로 구성됩니다. 이 중 세 가지는 클럭 발생기(일시 정지 및 펄스 시작), 제어 입력값을 이용한 스위치 켜기 지연 및 끄기 지연이라는 개별 기능을 수행합니다. 또한, 7가지 다른 타이밍 기능을 가진 다기능 버전도 있습니다. 타이밍 기능과 시간 범위는 전면에 장착된 회전식 스위치를 사용해 간편하게 구성할 수 있습니다. 모든 장치는 EN 61812에 따라 국제 표준을 충족합니다.

- 설치 디자인 및 컴팩트형 산업용 디자인 중 선택 가능
- 전위계 및 상태 LED 설정을 통한 간편한 구성
- EN 61812에 따른 국제 표준 준수

일반 주문 데이터

버전	TFI-SERIES, 클럭 생성기, 접점 개수: 1, CO 접점, AgNi, 정격 제어 전압: 12...240 V UC -10 % / +10 %, 연속 전류: 8 A, PUSH IN
주문 번호	2898310000
유형	TFIP 12-240VUC 1CO CG
GTIN (EAN)	4064675903642
수량	1 items

기술 데이터

승인

승인



ROHS	준수
UL File Number Search	UL 웹사이트
인증 번호(cULus)	E360862

치수 및 중량

깊이	60 mm	깊이 (인치)	2.3622 inch
높이	87 mm	높이 (인치)	3.4252 inch
너비	17.5 mm	폭 (인치)	0.689 inch
순중량	55.3 g		

온도

보관 온도	-25 °C...70 °C	주변 온도	-25 °C...55 °C
작동 온도		습도	15 - / 85% 상대 습도, 응결 없음

환경 제품 규정 준수

RoHS 준수 상태	준수, 예외 미존재
REACH SVHC	0.1 wt% 이상의 SVHC 없음

제어 측

정격 제어 전압	12...240 V UC -10 % / +10 %	전원 정격	4 VA, 1.5 W
상태 표시기	LED 녹색(U/t): 시간 t1 작동 시 천천히 점멸, 시간 t2 작동 시 빠르게 점멸, 공급 전압 인가 시 항시 켜진 상태, LED yellow (R): relay closed	시간 범위	0.05 s - 1 s, 0.5 s - 10 s, 3 s - 60 s, 30 s - 10 min, 3 min - 1 h, 30 min - 10 h, 5 h - 100 h
공차 설정	5 %	전압 중단 후 최대 재설정 시간	100 ms
기본 정확도	±6%(시간 범위 0.05초 - 1초에 대해 스케일 엔드 값의 경우), ±1%(다른 모든 시간 범위 동안 스케일 엔드 값의 경우)	최소 펄스 기간	100 ms
반복 정확도	<0.5 % 또는 ±5 ms		

부하 측

정격 스위칭 전압	250 V AC	연속 전류	8 A
최대 스위칭 전압, AC	250 V	최대 스위칭 전압, DC	30 V
AC 스위칭 용량(저항), 최대	2000 VA	DC 스위칭 용량(저항), 최대	240 W
접점 유형	1 CO contact (AgNi)	전기 서비스 수명, DC 코일	2x10 ⁵ 전환 주기(1000 VA ohm 부하)
기계적 서비스 수명	20 x 10 ⁶ 스위칭 사이클	최소 스위칭 전력	10 mA @ 12 V, 100 mA @ 5 V

일반 데이터

설계	설치 하우징; 1TE
----	-------------

TFIP 12-240VUC 1CO CG

Weidmüller Interface GmbH & Co. KG
 Klingenbergstraße 26
 D-32758 Detmold
 Germany

www.weidmueller.com

기술 데이터

전면 마운팅에 적합	아니요	
장착 레일	TS 35	
테스트 버튼 사용 가능	No	
기계적 스위치 위치 표시	아니요	
컬러 코드	검정	
UL 94 가연성 등급	V-0	
UL94 가연성 등급 구성요소	구성요소	하우징
	UL94 가연성 등급	V-0
Resistance to vibration EN 61812-1	10 Hz...60 Hz: 0.15 mm, 60 Hz...150 Hz: 2 g	

절연 조정

정격 전압	300 V	오염 심각도	2
서지 전압 범주	III	제어 측면 - 부하 측면에 대한 기중 거리 및 ≥ 3 mm 연면 거리	
제어 측면 - 부하 측면에 대한 절연 강도	1.6 kV	임펄스 내전압	4 kV
보호 등급	IP20		

인증/표준의 추가 세부 사항

인증 번호(cULus)	E360862
--------------	---------

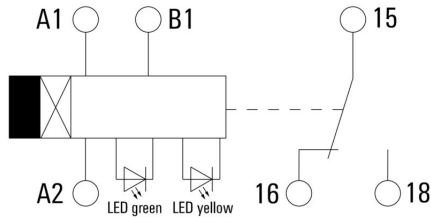
결선 데이터

와이어 결선 방식	PUSH IN	탈피 길이, 정격 결선	8 mm
클램프 범위, 정격 결선	2.5 mm ²	클램프 범위, 최소	0.2 mm ²
클램프 범위, 최대	2.5 mm ²	결선 단면규격 AWG, 최소	AWG 24
결선 단면규격 AWG, 최대	AWG 14	와이어 단면, 솔리드, 최소	0.2 mm ²
와이어 단면, 솔리드, 최대	2.5 mm ²	와이어 결선 단면, 가는 꼬임, 최소	0.2 mm ²
와이어 결선 단면, 가는 꼬임, 최대	2.5 mm ²	와이어 결선 단면적, 와이어 종단 페룰 DIN 46228/4 채용 가는 꼬임, 최소	0.25 mm ²
와이어 결선 단면적, 와이어 종단 페룰 DIN 46228/4 채용 가는 꼬임, 최대	1.5 mm ²	컨덕터 단면, 연선, AEH(DIN 46228-1), 최소	0.25 mm ²
컨덕터 단면, 연선, AEH(DIN 46228-1), 최대	1.5 mm ²	블레이드 크기	0.6 x 3.5 mm

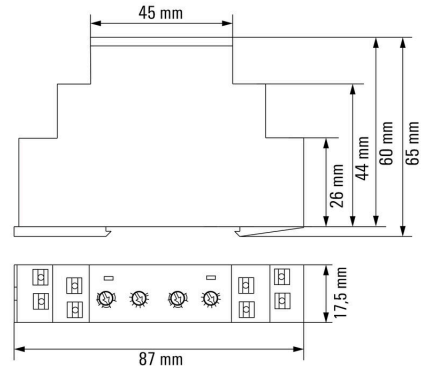
분류

ETIM 8.0	EC001439	ETIM 9.0	EC001439
ETIM 10.0	EC001439	ECLASS 14.0	27-37-16-05
ECLASS 15.0	27-37-16-05		

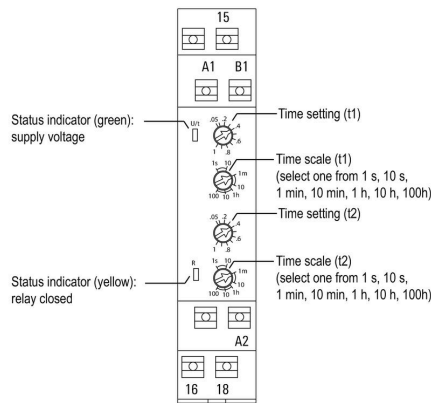
배선도



Dimensional drawing



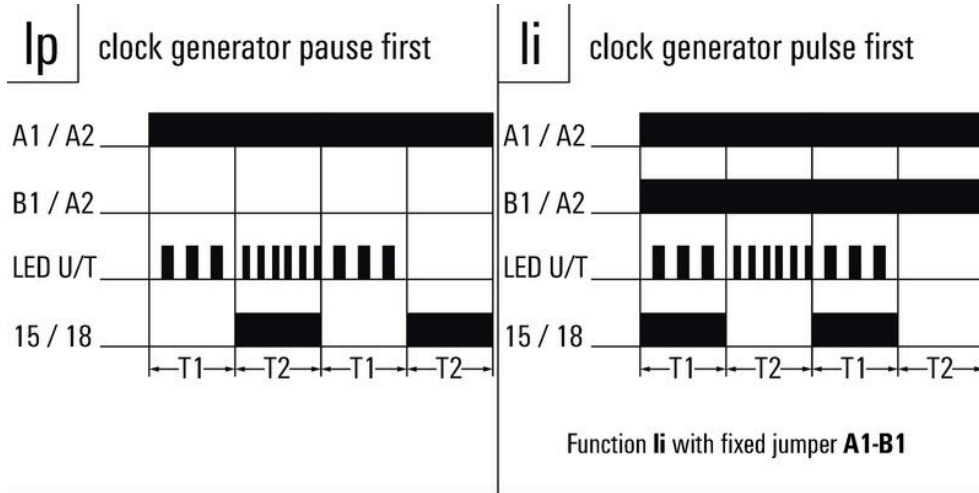
Miscellaneous



상세 도면

도면

Graph



시간 기능

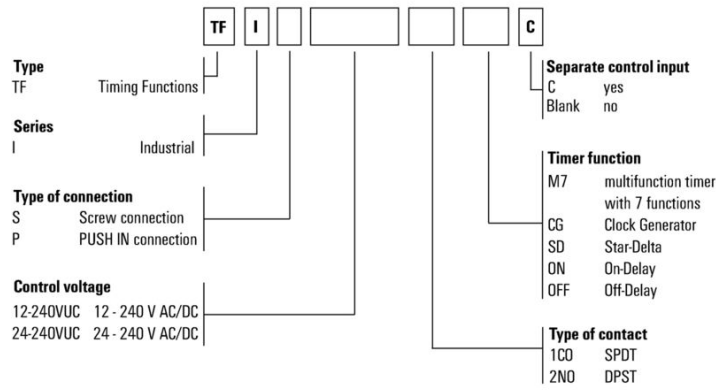
TFIP 12-240VUC 1CO CG

Weidmüller Interface GmbH & Co. KG
 Klingenbergstraße 26
 D-32758 Detmold
 Germany

도면

www.weidmueller.com

Type codes



기타

TFIP 12-240VUC 1CO CG

Weidmüller Interface GmbH & Co. KG
 Klingenbergstraße 26
 D-32758 Detmold
 Germany

www.weidmueller.com

액세서리

블랭크



ESG는 실제 테스트를 거친 MultiCard 형식의 마커로, 수많은 잘 알려진 전기 장치에 사용할 수 있습니다. 따라서 고대비 형태의 고품질 장치 마킹이 가능합니다. Siemens, ABB, Beckhoff 등 다양한 제조사 장치용으로 다양한 유형의 제품이 마련되어 있습니다.

장점 요약:

- 범용 태그, 자체 접착식 또는 클립온 태그, 유형에 따라 다름
- 정렬된 장치(예: 회로 차단기)의 경우, 태그 레일에 클립핑할 수 있는 ESG 마커를 공급합니다.
- 사양에 따른 개별 레이저 품질 인쇄

맞춤 인쇄용: 귀하의 라벨링 사양에 대한 바이드물러의 라벨링 소프트웨어 M-Print PRO 또는 M-Print PRO Online(미설치)의 파일을 보내주십시오.

일반 주문 데이터

유형	ESG 6/15 K MC NE GE	버전
주문 번호	1880130000	ESG, 디바이스 마커 x 15 mm, PA 66, 컬러 코드: 노란색, 자체 접착
GTIN (EAN)	4032248478910	
수량	200 ST	
유형	ESG 6/15 K MC NE WS	버전
주문 번호	1880100000	ESG, 디바이스 마커 x 15 mm, PA 66, 컬러 코드: 흰색, 자체 접착
GTIN (EAN)	4032248478781	
수량	200 ST	
유형	ESG 6/17 K MC NE GE	버전
주문 번호	1880110000	ESG, 디바이스 마커 x 17 mm, PA 66, 컬러 코드: 노란색, 자체 접착
GTIN (EAN)	4032248478798	
수량	200 ST	
유형	ESG 6/17 K MC NE WS	버전
주문 번호	1880120000	ESG, 디바이스 마커 x 17 mm, PA 66, 컬러 코드: 흰색, 자체 접착
GTIN (EAN)	4032248478804	
수량	200 ST	

ESG 6/15



긴 서비스 수명 보장: ESG
 다중 컬러 및 형식의 라벨은 강력한 접착층이 있어 최고의 표면 접착력을 보장 이중 래미네이트 폴리에스테르 사용으로 기본 소재가 매우 얇지만 내인열성이 뛰어난 MultiMark 사용 이점

- "다양한 요구 사항에 맞는 다양한 소재"
- 여러 제조업체 장비에 사용 가능
- 친숙한 디자인의 디바이스 마커

일반 주문 데이터

유형	ESG 6/15 MM WS	버전
주문 번호	2619940000	ESG, 디바이스 마커, 6 x 15 mm, 흰색
GTIN (EAN)	4050118626148	
수량	3000 ST	

TFIP 12-240VUC 1CO CG

Weidmüller Interface GmbH & Co. KG
 Klingenbergstraße 26
 D-32758 Detmold
 Germany

www.weidmueller.com

액세서리

ESG 6/17



긴 서비스 수명 보장: ESG
 다중 컬러 및 형식의 라벨은 강력한 접착층이 있어 최고의 표면 접착력을 보장 이중 래미네이트 폴리에스테르 사용으로 기본 소재가 매우 얇지만 내인열성이 뛰어나 MultiMark 사용 이점

- "다양한 요구 사항에 맞는 다양한 소재"
- 여러 제조업체 장비에 사용 가능
- 친숙한 디자인의 디바이스 마커

일반 주문 데이터

유형	ESG 6/17 MM WS	버전	
주문 번호	2005100000	ESG, 디바이스 마커, 6 x 17 mm, 흰색	
GTIN (EAN)	4050118390728		
수량	3000 ST		

일자 스크류드라이버



VDE 절연 일자 스크류드라이버, SDI DIN 7437, ISO 2380/2, DIN 5264, ISO 2380/1에 따른 드라이브 출력. SoftFinish 그림

일반 주문 데이터

유형	SDIS 0.6X3.5X100	버전	
주문 번호	2749810000	스크류드라이버, 블레이드 폭(B): 3.5 mm, 블레이드 길이: 100 mm, 블레이드 두께(A): 0.6 mm	
GTIN (EAN)	4050118897012		
수량	1 ST		
유형	SDIS SLIM 0.6X3.5X100	버전	
주문 번호	2749610000	조립 공구, 블레이드 폭(B): 3.5 mm, 블레이드 길이: 100 mm, 블레이드 두께(A): 0.6 mm	
GTIN (EAN)	4050118896350		
수량	1 ST		