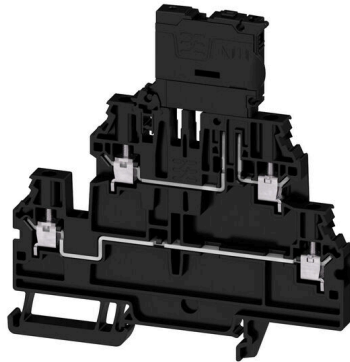


W2T 4 FS-FT 10-36V BK STB

Weidmüller Interface GmbH & Co. KG
 Klingenbergstraße 26
 D-32758 Detmold
 Germany

www.weidmueller.com



공정 산업 자동화를 위해서는 복잡한 생산 공정을 위한
 연선 솔루션이 필요합니다. 회로도도 복잡하고, 종종 완성
 직전에 변경됩니다. 새로운 DCS 마셜링 단자대 제품군을
 이용하면 이러한 문제를 해결할 수 있습니다. 이미 수행한
 결선을 변경할 필요 없이 '막판 변경'이 가능합니다.
 단자대의 단일 및 이중 레벨 배열과 4가지 기본 기능
 (연속성, 결선 해제, 퓨즈, 접지)이 결합되어, 현장에서
 최대한 유연하게 유선 장치를 연결할 수 있습니다. 또한
 전위가 없는 차폐 컨셉을 위해 실드를 PE에 연결할 수 있는
 대안도 제공합니다.

일반 주문 데이터

버전	퓨즈 단자대, 스크류 결선, 검정, 4 mm ² , 6.3 A, 36 V, 결선 수: 4, 레벨 수: 2, TS 35
주문 번호	2894010000
유형	W2T 4 FS-FT 10-36V BK STB
GTIN (EAN)	4064675885054
수량	50 items

W2T 4 FS-FT 10-36V BK STB

Weidmüller Interface GmbH & Co. KG
Klingenbergstraße 26
D-32758 Detmold
Germany

www.weidmueller.com

기술 데이터

승인

승인



ROHS	준수
UL File Number Search	UL 웹사이트
인증 번호(cURus)	E60693
인증 번호(cURusEX)	E184763

치수 및 중량

깊이	99.5 mm	깊이 (인치)	3.9173 inch
높이	95.5 mm	높이 (인치)	3.7598 inch
너비	6.1 mm	폭 (인치)	0.2402 inch
순중량	31.53 g		

온도

주변 온도	-60 °C...85 °C	연속 작동 온도, 최소	-60 °C
연속 작동 온도, 최대	130 °C		

환경 제품 규정 준수

RoHS 준수 상태	준수, 예외 존재
RoHS 면제(해당되거나 알려진 경우)	6c
REACH SVHC	Lead 7439-92-1
SCIP	71bca7a4-d3a0-4004-a59e-223f1cfa650d

CSA 등급 데이터

와이어 단면적 최대(CSA)	12 AWG	전압 크기 C(CSA)	300 V
전류 크기 C(CSA)	10 A	인증 번호(CSA)	227442-80219640
전압 크기 B(CSA)	300 V	전류 크기 B(CSA)	10 A
전압 크기 D(CSA)	600 V	전류 크기 D(CSA)	5 A
와이어 단면적 최소(CSA)	24 AWG		

UL 등급 데이터

컨덕터 크기 팩토리 결선 최대(cURus)	12 AWG	인증 번호(cURus)	E60693
컨덕터 크기 필드 결선 최소(cURus)	24 AWG	컨덕터 크기 팩토리 결선 최소(cURus)	24 AWG
컨덕터 크기 필드 결선 최대(cURus)	12 AWG		

등급 데이터

정격 단면적	4 mm ²	정격 전압	36 V
정격 DC 전압	36 V	정격 전류	6.3 A
최대 와이어에서 전류	6.3 A	표준 규격	IEC 60947-7-3, IEC 60947-7-1
IEC 60947-7-x에 따른 체적 저항률	1 mΩ	정격 임펄스 내전압	6 kV
서지 전압 범주	III	오염 심각도	3

W2T 4 FS-FT 10-36V BK STB

Weidmüller Interface GmbH & Co. KG
 Klingenbergstraße 26
 D-32758 Detmold
 Germany

www.weidmueller.com

기술 데이터

시스템 사양

엔드 커버 플레이트 필요	예	전위 수	2
레벨 수	2	레벨당 클램프 지점 개수	2
계층당 전위 수	1	레벨 내부 교차 결선	아니요
장착 레일	TS 35	N-기능	아니요
PE 기능	아니요	PEN 기능	아니요

일반

결선 단면규격 AWG, 최대	AWG 10	설치 권고	TS 35
결선 단면규격 AWG, 최소	AWG 24	표준 규격	IEC 60947-7-3, IEC 60947-7-1
장착 레일	TS 35		

자재 데이터

기본 재질	Wemid	컬러 코드	검정
UL 94 가연성 등급	V-0		

정격 데이터 IECEx/ATEX

인증 번호(ATEX)	TUEV20ATEX8502U	인증 번호(IECEX)	IECEXTUR20.0014U
전류(ATEX)	6.3 A	와이어 단면적 최대(ATEX)	4 mm ²
전류(IECEX)	6.3 A	와이어 단면적 최대(IECEX)	4 mm ²

추가 기술 데이터

개방측	오른쪽	스냅온	예
설치 권고	TS 35	폭발 테스트 버전	아니요
장착 유형	TS 35		

클램프용 컨덕터(정격 결선)

IEC 60947-1 규격 게이지	A3	결선 단면규격 AWG, 최대	AWG 10
결선 방향	측면	조임 토크, 최대	0.6 Nm
조임 토크, 최소	0.5 Nm	탈피 길이	8 mm
결선의 유형 2	스크류 결선	결선 유형	스크류 결선
결선 수	4	클램프 범위, 최대	6 mm ²
클램프 범위, 최소	0.25 mm ²	클램프 스크류	M 3
블레이드 크기	0.6 x 3.5 mm	결선 단면규격 AWG, 최소	AWG 24
와이어 결선 단면적, 와이어 종단 페룰 DIN 46228/4 채용 가능, 최대	4 mm ²	와이어 결선 단면적, 와이어 종단 페룰 DIN 46228/4 채용 가능, 최소	0.25 mm ²
와이어 결선 단면적, 와이어 종단 페룰 DIN 46228/1 채용 가능, 최대	4 mm ²	와이어 결선 단면적, 와이어 종단 페룰 DIN 46228/1 채용 가능, 최소	0.25 mm ²
와이어 결선 단면, 가는 꼬임, 최대	6 mm ²	와이어 결선 단면, 가는 꼬임, 최소	0.25 mm ²
결선 단면적, 꼬임, 최대	6 mm ²	결선 단면적, 꼬임, 최소	0.25 mm ²
트윈 와이어 종단 페룰, 최대	1.5 mm ²	트윈 와이어 종단 페룰, 최소	0.5 mm ²
와이어 결선 단면적, 경질 코어 최대	6 mm ²	와이어 결선 단면적, 경질 코어, 최소	0.25 mm ²
결선 단면적, 가는 꼬임, 최소	0.25 mm ²		

클램프용 전선(추가 결선)

결선 유형, 추가 결선	스크류 결선
--------------	--------

중요 참고 사항

제품 정보	전압은 선택된 퓨즈 요소 또는 선택된 표시등에 따라 달라집니다
-------	------------------------------------

W2T 4 FS-FT 10-36V BK STB

Weidmüller Interface GmbH & Co. KG
Klingenbergstraße 26
D-32758 Detmold
Germany

www.weidmueller.com

기술 데이터

분류

ETIM 8.0	EC000899	ETIM 9.0	EC000899
ETIM 10.0	EC000899	ECLASS 14.0	27-25-01-13
ECLASS 15.0	27-25-01-13		

도면



Version with hollow screw for testing

W2T 4 FS-FT 10-36V BK STB

Weidmüller Interface GmbH & Co. KG
 Klingenbergstraße 26
 D-32758 Detmold
 Germany

www.weidmueller.com

액세서리

점프바



인접한 단자대에 전위를 분배 또는 증가시키는 것은 교차 연결을 통해 구현됩니다. 추가적인 결선 노력은 쉽게 피할 수 있습니다. 폴이 분리되더라도 단자대 블록의 점접 안정성은 여전히 보장됩니다. 당사의 포트폴리오는 모듈형 터미널 블록을 위한 플러그형 및 스크루형 점프바 시스템을 제공합니다.

일반 주문 데이터

유형	ZQV 4N/10	버전
주문 번호	1528090000	점프바 (단자대), 플러그, 주황색, 32 A, 극 수: 10, 피치(mm)(P): 6.10,
GTIN (EAN)	4050118332896	절연: 예, 너비: 58.7 mm
수량	20 ST	
유형	ZQV 4N/10 BK	버전
주문 번호	2810830000	점프바 (단자대), 플러그, 검정, 32 A, 극 수: 10, 피치(mm)(P): 6.10,
GTIN (EAN)	4064675283447	절연: 예, 너비: 58.7 mm
수량	20 ST	
유형	ZQV 4N/10 BL	버전
주문 번호	1528230000	점프바 (단자대), 플러그, 파란색, 32 A, 극 수: 10, 피치(mm)(P): 6.10,
GTIN (EAN)	4050118333138	절연: 예, 너비: 58.7 mm
수량	20 ST	
유형	ZQV 4N/10 RD	버전
주문 번호	2460740000	점프바 (단자대), 플러그, 빨간색, 32 A, 극 수: 10, 피치(mm)(P): 6.10,
GTIN (EAN)	4050118476163	절연: 예, 너비: 58.7 mm
수량	20 ST	
유형	ZQV 4N/10 WT	버전
주문 번호	2831790000	점프바 (단자대), 플러그, 흰색, 32 A, 극 수: 10, 피치(mm)(P): 6.10,
GTIN (EAN)	4064675417026	절연: 예, 너비: 58.7 mm
수량	20 ST	
유형	ZQV 4N/2	버전
주문 번호	1527930000	점프바 (단자대), 플러그, 주황색, 32 A, 극 수: 2, 피치(mm)(P): 6.10,
GTIN (EAN)	4050118332766	절연: 예, 너비: 9.9 mm
수량	60 ST	
유형	ZQV 4N/2 BK	버전
주문 번호	2810840000	점프바 (단자대), 플러그, 검정, 32 A, 극 수: 2, 피치(mm)(P): 6.10, 절연:
GTIN (EAN)	4064675283454	예, 너비: 9.9 mm
수량	60 ST	
유형	ZQV 4N/2 BL	버전
주문 번호	1528040000	점프바 (단자대), 플러그, 파란색, 32 A, 극 수: 2, 피치(mm)(P): 6.10,
GTIN (EAN)	4050118332773	절연: 예, 너비: 9.9 mm
수량	60 ST	
유형	ZQV 4N/2 RD	버전
주문 번호	2460450000	점프바 (단자대), 플러그, 빨간색, 32 A, 극 수: 2, 피치(mm)(P): 6.10,
GTIN (EAN)	4050118476149	절연: 예, 너비: 9.9 mm
수량	60 ST	
유형	ZQV 4N/2 WT	버전
주문 번호	2831800000	점프바 (단자대), 플러그, 흰색, 32 A, 극 수: 2, 피치(mm)(P): 6.10, 절연:
GTIN (EAN)	4064675417033	예, 너비: 119.7 mm
수량	60 ST	

W2T 4 FS-FT 10-36V BK STB

Weidmüller Interface GmbH & Co. KG
 Klingenbergstraße 26
 D-32758 Detmold
 Germany

www.weidmueller.com

액세서리

유형	ZQV 4N/20	버전
주문 번호	2883800000	점프바 (단자대), 플러그, 주황색, 32 A, 극 수: 20, 피치(mm)(P): 6.10,
GTIN (EAN)	4064675848769	절연: 예, 너비: 27.95 mm
수량	20 ST	
유형	ZQV 4N/20 BK	버전
주문 번호	2810870000	점프바 (단자대), 플러그, 검정, 32 A, 극 수: 20, 피치(mm)(P): 6.10,
GTIN (EAN)	4064675283485	절연: 예, 너비: 27.95 mm
수량	20 ST	
유형	ZQV 4N/20 BL	버전
주문 번호	2810850000	점프바 (단자대), 플러그, 파란색, 32 A, 극 수: 10, 피치(mm)(P): 6.10,
GTIN (EAN)	4064675283461	절연: 예, 너비: 119.7 mm
수량	20 ST	
유형	ZQV 4N/20 RD	버전
주문 번호	2810860000	점프바 (단자대), 플러그, 빨간색, 32 A, 극 수: 20, 피치(mm)(P): 6.10,
GTIN (EAN)	4064675283478	절연: 예, 너비: 27.95 mm
수량	20 ST	
유형	ZQV 4N/3	버전
주문 번호	1527940000	점프바 (단자대), 플러그, 주황색, 32 A, 극 수: 3, 피치(mm)(P): 6.10,
GTIN (EAN)	4050118332865	절연: 예, 너비: 16 mm
수량	60 ST	
유형	ZQV 4N/3 BK	버전
주문 번호	2810880000	점프바 (단자대), 플러그, 검정, 32 A, 극 수: 3, 피치(mm)(P): 6.10, 절연:
GTIN (EAN)	4064675283492	예, 너비: 27.95 mm
수량	60 ST	
유형	ZQV 4N/3 BL	버전
주문 번호	1528080000	점프바 (단자대), 플러그, 파란색, 32 A, 극 수: 3, 피치(mm)(P): 6.10,
GTIN (EAN)	4050118333008	절연: 예, 너비: 16 mm
수량	60 ST	
유형	ZQV 4N/3 RD	버전
주문 번호	2460810000	점프바 (단자대), 플러그, 빨간색, 32 A, 극 수: 3, 피치(mm)(P): 6.10,
GTIN (EAN)	4050118476231	절연: 예, 너비: 16 mm
수량	60 ST	
유형	ZQV 4N/3 WT	버전
주문 번호	2831810000	점프바 (단자대), 플러그, 흰색, 32 A, 극 수: 3, 피치(mm)(P): 6.10, 절연:
GTIN (EAN)	4064675417040	예, 너비: 247.8 mm
수량	60 ST	
유형	ZQV 4N/30	버전
주문 번호	2561580000	점프바 (단자대), 플러그, 주황색, 32 A, 극 수: 30, 피치(mm)(P): 6.10,
GTIN (EAN)	4050118570113	절연: 예, 너비: 181.7 mm
수량	5 ST	
유형	ZQV 4N/30 BL	버전
주문 번호	2561610000	점프바 (단자대), 플러그, 파란색, 32 A, 극 수: 30, 피치(mm)(P): 6.10,
GTIN (EAN)	4050118569971	절연: 예, 너비: 181.7 mm
수량	5 ST	
유형	ZQV 4N/30 RD	버전
주문 번호	2561600000	점프바 (단자대), 플러그, 빨간색, 32 A, 극 수: 30, 피치(mm)(P): 6.10,
GTIN (EAN)	4050118569964	절연: 예, 너비: 181.7 mm
수량	5 ST	
유형	ZQV 4N/32	버전
주문 번호	2561670000	점프바 (단자대), 플러그, 주황색, 32 A, 극 수: 32, 피치(mm)(P): 6.10,
GTIN (EAN)	4050118570175	절연: 예, 너비: 193.9 mm
수량	5 ST	

W2T 4 FS-FT 10-36V BK STB

Weidmüller Interface GmbH & Co. KG
 Klingenbergstraße 26
 D-32758 Detmold
 Germany

www.weidmueller.com

액세서리

유형	ZQV 4N/4	버전
주문 번호	1527970000	점프바 (단자대), 플러그, 주황색, 32 A, 극 수: 4, 피치(mm)(P): 6.10,
GTIN (EAN)	4050118332889	절연: 예, 너비: 22.1 mm
수량	60 ST	
유형	ZQV 4N/4 BK	버전
주문 번호	2810890000	점프바 (단자대), 플러그, 검정, 32 A, 극 수: 4, 피치(mm)(P): 6.10, 절연:
GTIN (EAN)	4064675283607	예, 너비: 27.95 mm
수량	60 ST	
유형	ZQV 4N/4 BL	버전
주문 번호	1528120000	점프바 (단자대), 플러그, 파란색, 32 A, 극 수: 4, 피치(mm)(P): 6.10,
GTIN (EAN)	4050118332872	절연: 예, 너비: 22.1 mm
수량	60 ST	
유형	ZQV 4N/4 RD	버전
주문 번호	2460800000	점프바 (단자대), 플러그, 빨간색, 32 A, 극 수: 4, 피치(mm)(P): 6.10,
GTIN (EAN)	4050118476224	절연: 예, 너비: 22.1 mm
수량	60 ST	
유형	ZQV 4N/4 WT	버전
주문 번호	2831820000	점프바 (단자대), 플러그, 흰색, 32 A, 극 수: 4, 피치(mm)(P): 6.10, 절연:
GTIN (EAN)	4064675417057	예, 너비: 119.7 mm
수량	60 ST	
유형	ZQV 4N/41	버전
주문 번호	2883810000	점프바 (단자대), 플러그, 주황색, 32 A, 극 수: 41, 피치(mm)(P): 6.10,
GTIN (EAN)	4064675848844	절연: 예, 너비: 253.9 mm
수량	10 ST	
유형	ZQV 4N/41 BK	버전
주문 번호	2831890000	점프바 (단자대), 플러그, 검정, 32 A, 극 수: 41, 피치(mm)(P): 6.10,
GTIN (EAN)	4064675417125	절연: 예, 너비: 253.9 mm
수량	10 ST	
유형	ZQV 4N/41 BL	버전
주문 번호	2883820000	점프바 (단자대), 플러그, 파란색, 32 A, 극 수: 41, 피치(mm)(P): 6.10,
GTIN (EAN)	4064675848851	절연: 예, 너비: 253.9 mm
수량	10 ST	
유형	ZQV 4N/41 RD	버전
주문 번호	2883840000	점프바 (단자대), 플러그, 빨간색, 32 A, 극 수: 41, 피치(mm)(P): 6.10,
GTIN (EAN)	4064675848868	절연: 예, 너비: 253.9 mm
수량	10 ST	
유형	ZQV 4N/5	버전
주문 번호	1527980000	점프바 (단자대), 플러그, 주황색, 32 A, 극 수: 5, 피치(mm)(P): 6.10,
GTIN (EAN)	4050118332759	절연: 예, 너비: 28.2 mm
수량	60 ST	
유형	ZQV 4N/5 BK	버전
주문 번호	2810900000	점프바 (단자대), 플러그, 검정, 32 A, 극 수: 5, 피치(mm)(P): 6.10, 절연:
GTIN (EAN)	4064675283614	예, 너비: 27.95 mm
수량	60 ST	
유형	ZQV 4N/5 BL	버전
주문 번호	1528140000	점프바 (단자대), 플러그, 파란색, 32 A, 극 수: 5, 피치(mm)(P): 6.10,
GTIN (EAN)	4050118333015	절연: 예, 너비: 28.2 mm
수량	60 ST	
유형	ZQV 4N/5 RD	버전
주문 번호	2460790000	점프바 (단자대), 플러그, 빨간색, 32 A, 극 수: 5, 피치(mm)(P): 6.10,
GTIN (EAN)	4050118476217	절연: 예, 너비: 28.2 mm
수량	60 ST	

W2T 4 FS-FT 10-36V BK STB

Weidmüller Interface GmbH & Co. KG
 Klingenbergstraße 26
 D-32758 Detmold
 Germany

www.weidmueller.com

액세서리

유형	ZQV 4N/5 WT	버전
주문 번호	2831830000	점프바 (단자대), 플러그, 흰색, 32 A, 극 수: 41, 피치(mm)(P): 6.10,
GTIN (EAN)	4064675417064	절연: 예, 너비: 247.8 mm
수량	60 ST	
유형	ZQV 4N/50	버전
주문 번호	1528130000	점프바 (단자대), 플러그, 주황색, 32 A, 극 수: 50, 피치(mm)(P): 6.10,
GTIN (EAN)	4050118332902	절연: 예, 너비: 303.7 mm
수량	5 ST	
유형	ZQV 4N/50 BL	버전
주문 번호	1528240000	점프바 (단자대), 플러그, 파란색, 32 A, 극 수: 50, 피치(mm)(P): 6.10,
GTIN (EAN)	4050118333121	절연: 예, 너비: 303.7 mm
수량	5 ST	
유형	ZQV 4N/50 RD	버전
주문 번호	2460730000	점프바 (단자대), 플러그, 빨간색, 32 A, 극 수: 50, 피치(mm)(P): 6.10,
GTIN (EAN)	4050118476156	절연: 예, 너비: 303.7 mm
수량	5 ST	
유형	ZQV 4N/6	버전
주문 번호	1527990000	점프바 (단자대), 플러그, 주황색, 32 A, 극 수: 6, 피치(mm)(P): 6.10,
GTIN (EAN)	4050118332919	절연: 예, 너비: 34.3 mm
수량	20 ST	
유형	ZQV 4N/6 BK	버전
주문 번호	2810910000	점프바 (단자대), 플러그, 검정, 32 A, 극 수: 6, 피치(mm)(P): 6.10, 절연:
GTIN (EAN)	4064675283621	예, 너비: 27.95 mm
수량	20 ST	
유형	ZQV 4N/6 BL	버전
주문 번호	1528170000	점프바 (단자대), 플러그, 파란색, 32 A, 극 수: 6, 피치(mm)(P): 6.10,
GTIN (EAN)	4050118332926	절연: 예, 너비: 34.3 mm
수량	20 ST	
유형	ZQV 4N/6 RD	버전
주문 번호	2460780000	점프바 (단자대), 플러그, 빨간색, 32 A, 극 수: 6, 피치(mm)(P): 6.10,
GTIN (EAN)	4050118476200	절연: 예, 너비: 34.3 mm
수량	20 ST	
유형	ZQV 4N/6 WT	버전
주문 번호	2831840000	점프바 (단자대), 플러그, 흰색, 32 A, 극 수: 2, 피치(mm)(P): 6.10, 절연:
GTIN (EAN)	4064675417071	예, 너비: 9.9 mm
수량	20 ST	
유형	ZQV 4N/7	버전
주문 번호	1528020000	점프바 (단자대), 플러그, 주황색, 32 A, 극 수: 7, 피치(mm)(P): 6.10,
GTIN (EAN)	4050118332780	절연: 예, 너비: 40.4 mm
수량	20 ST	
유형	ZQV 4N/7 BK	버전
주문 번호	2810920000	점프바 (단자대), 플러그, 검정, 32 A, 극 수: 7, 피치(mm)(P): 6.10, 절연:
GTIN (EAN)	4064675283638	예, 너비: 27.95 mm
수량	20 ST	
유형	ZQV 4N/7 BL	버전
주문 번호	1528180000	점프바 (단자대), 플러그, 파란색, 32 A, 극 수: 7, 피치(mm)(P): 6.10,
GTIN (EAN)	4050118333114	절연: 예, 너비: 40.4 mm
수량	20 ST	
유형	ZQV 4N/7 RD	버전
주문 번호	2460770000	점프바 (단자대), 플러그, 빨간색, 32 A, 극 수: 7, 피치(mm)(P): 6.10,
GTIN (EAN)	4050118476194	절연: 예, 너비: 40.4 mm
수량	20 ST	

W2T 4 FS-FT 10-36V BK STB

Weidmüller Interface GmbH & Co. KG
 Klingenbergstraße 26
 D-32758 Detmold
 Germany

www.weidmueller.com

액세서리

유형	ZQV 4N/7 WT	버전
주문 번호	2831850000	점프바 (단자대), 플러그, 흰색, 32 A, 극 수: 7, 피치(mm)(P): 6.10, 절연:
GTIN (EAN)	4064675417088	예, 너비: 16 mm
수량	20 ST	
유형	ZQV 4N/8	버전
주문 번호	1528030000	점프바 (단자대), 플러그, 주황색, 32 A, 극 수: 8, 피치(mm)(P): 6.10,
GTIN (EAN)	4050118332841	절연: 예, 너비: 46.5 mm
수량	20 ST	
유형	ZQV 4N/8 BK	버전
주문 번호	2810930000	점프바 (단자대), 플러그, 검정, 32 A, 극 수: 8, 피치(mm)(P): 6.10, 절연:
GTIN (EAN)	4064675283645	예, 너비: 27.95 mm
수량	20 ST	
유형	ZQV 4N/8 BL	버전
주문 번호	1528190000	점프바 (단자대), 플러그, 파란색, 32 A, 극 수: 8, 피치(mm)(P): 6.10,
GTIN (EAN)	4050118332858	절연: 예, 너비: 46.5 mm
수량	20 ST	
유형	ZQV 4N/8 RD	버전
주문 번호	2460760000	점프바 (단자대), 플러그, 빨간색, 32 A, 극 수: 8, 피치(mm)(P): 6.10,
GTIN (EAN)	4050118476187	절연: 예, 너비: 46.5 mm
수량	20 ST	
유형	ZQV 4N/8 WT	버전
주문 번호	2831860000	점프바 (단자대), 플러그, 흰색, 32 A, 극 수: 4, 피치(mm)(P): 6.10, 절연:
GTIN (EAN)	4064675417095	예, 너비: 22.1 mm
수량	20 ST	
유형	ZQV 4N/9	버전
주문 번호	1528070000	점프바 (단자대), 플러그, 주황색, 32 A, 극 수: 9, 피치(mm)(P): 6.10,
GTIN (EAN)	4050118332797	절연: 예, 너비: 52.6 mm
수량	20 ST	
유형	ZQV 4N/9 BK	버전
주문 번호	2831780000	점프바 (단자대), 플러그, 검정, 32 A, 극 수: 20, 피치(mm)(P): 6.10,
GTIN (EAN)	4064675417019	절연: 예, 너비: 119.7 mm
수량	20 ST	
유형	ZQV 4N/9 BL	버전
주문 번호	1528220000	점프바 (단자대), 플러그, 파란색, 32 A, 극 수: 9, 피치(mm)(P): 6.10,
GTIN (EAN)	4050118333107	절연: 예, 너비: 52.6 mm
수량	20 ST	
유형	ZQV 4N/9 RD	버전
주문 번호	2460750000	점프바 (단자대), 플러그, 빨간색, 32 A, 극 수: 9, 피치(mm)(P): 6.10,
GTIN (EAN)	4050118476170	절연: 예, 너비: 52.6 mm
수량	20 ST	
유형	ZQV 4N/9 WT	버전
주문 번호	2831870000	점프바 (단자대), 플러그, 흰색, 32 A, 극 수: 10, 피치(mm)(P): 6.10,
GTIN (EAN)	4064675417101	절연: 예, 너비: 58.7 mm
수량	20 ST	

W2T 4 FS-FT 10-36V BK STB

Weidmüller Interface GmbH & Co. KG
 Klingenbergstraße 26
 D-32758 Detmold
 Germany

www.weidmueller.com

액세서리

엔드 브래킷

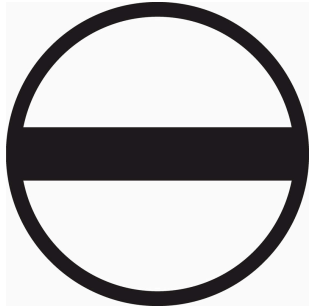


바이드물러 제품군에는 단자대 레일에 영구적이고 안정적으로 마운트될 수 있도록 보장하고 미끄러짐을 방지하는 엔드 브래킷이 포함되어 있습니다. 스크류가 포함 또는 포함되지 않은 버전을 사용할 수 있습니다. 엔드 브래킷에는 마킹 옵션(그룹 마커용 포함)과 테스트 플러그 홀더가 포함되어 있습니다.

일반 주문 데이터

유형	WEW 35/2	버전
주문 번호	1061200000	엔드 브래킷, 진한 베이지색, TS 35, HB, Wemid, 너비: 8 mm, 100 °C
GTIN (EAN)	4008190030230	
수량	50 ST	
유형	WEW 35/2 GR	버전
주문 번호	1859200000	엔드 브래킷, 회색, TS 35, V-2, Wemid, 너비: 8 mm, 100 °C
GTIN (EAN)	4032248411658	
수량	50 ST	
유형	WEW 35/2 SW	버전
주문 번호	1061210000	엔드 브래킷, 검정, TS 35, V-2, Wemid, 너비: 8 mm, 100 °C
GTIN (EAN)	4032248136278	
수량	50 ST	

일자 스크류드라이버



블레이드가 둥근 일자 스크류드라이버 SD DIN 5265, ISO 2380/2, DIN 5264, ISO 2380/1에 따른 출력. ChromTop 팁, SoftFinish 그립

일반 주문 데이터

유형	SDS 0.6X3.5X100	버전
주문 번호	2749340000	스크류드라이버, 블레이드 폭(B): 3.5 mm, 블레이드 길이: 100 mm,
GTIN (EAN)	4050118895568	블레이드 두께(A): 0.6 mm
수량	1 ST	

W2T 4 FS-FT 10-36V BK STB

Weidmüller Interface GmbH & Co. KG
Klingenbergstraße 26
D-32758 Detmold
Germany

www.weidmueller.com

액세서리

WS 8/6



WS/ DEK

MultiMark 단자대 마커는 2개의 구성 요소로 만들어진 혁신적 복합재를 사용합니다. 마커의 경질 하단부는 커넥터에 안전하게 고정됩니다. 표면을 탄성 소재로 마감하여 장착이 간편합니다. 특수 천공된 재질을 사용해 스트립은 간격에 발생하는 약간의 편차를 수용할 수 있도록 늘어납니다(이 편차는 늘어나는 경향이 있으며, 특히 긴 단자대 블록일 경우 그 정도가 큼). 추가 장점: 표면 재질은 탁월한 인쇄 적성으로 인해 내구성 및 내마모성이 뛰어난 라벨링을 보장합니다. 300 dpi의 인쇄 해상도로 가독성이 매우 좋은 글자를 출력합니다.

MultiMark 사용 혜택

- 바이드몰러 모듈형 단자대 블록에 호환 사용 가능
- 견고하고 내구성이 우수한 인쇄
- 연속 스트립으로 설치 시간 절감
- 혁신적 복합소재 사용으로 간편한 장착
- 최적의 가독성을 위한 대형의 라벨 입력란
- 제조사 독립성으로 인한 높은 수준의 유연성

일반 주문 데이터

유형	WS 8/6 MM WS	버전	
주문 번호	2007160000		WS, 단자대 마커, 8 x 6 mm, Weidmueller, 흰색
GTIN (EAN)	4050118391879		
수량	600 ST		

DEK 5/6



WS/ DEK

MultiMark 단자대 마커는 2개의 구성 요소로 만들어진 혁신적 복합재를 사용합니다. 마커의 경질 하단부는 커넥터에 안전하게 고정됩니다. 표면을 탄성 소재로 마감하여 장착이 간편합니다. 특수 천공된 재질을 사용해 스트립은 간격에 발생하는 약간의 편차를 수용할 수 있도록 늘어납니다(이 편차는 늘어나는 경향이 있으며, 특히 긴 단자대 블록일 경우 그 정도가 큼). 추가 장점: 표면 재질은 탁월한 인쇄 적성으로 인해 내구성 및 내마모성이 뛰어난 라벨링을 보장합니다. 300 dpi의 인쇄 해상도로 가독성이 매우 좋은 글자를 출력합니다.

MultiMark 사용 혜택

- 바이드몰러 모듈형 단자대 블록에 호환 사용 가능
- 견고하고 내구성이 우수한 인쇄
- 연속 스트립으로 설치 시간 절감
- 혁신적 복합소재 사용으로 간편한 장착
- 최적의 가독성을 위한 대형의 라벨 입력란
- 제조사 독립성으로 인한 높은 수준의 유연성

일반 주문 데이터

유형	DEK 5/6 MM WS	버전	
주문 번호	2007120000		Dekafix, 단자대 마커, 5 x 6 mm, Weidmueller, 흰색
GTIN (EAN)	4050118392104		
수량	600 ST		

W2T 4 FS-FT 10-36V BK STB

Weidmüller Interface GmbH & Co. KG
Klingenbergstraße 26
D-32758 Detmold
Germany

www.weidmueller.com

액세서리

Plus



Dekafix(DEK) 마커는 모든 도체와 플러그인 커넥터 및 전자 서버어셈블리용 범용 마커입니다. 시스템은 짧은 번호에 적합하며 인쇄 준비된 다양한 범위의 마커를 사용할 수 있습니다.

단 한 번의 작업 단계로 신속하게 설치할 수 있는 스트립 인쇄는 읽기 쉽고, 대비가 풍부하며, 다양한 너비에서 사용 가능합니다.

- 바로 사용할 수 있는 다양한 범위의 마커
- 빠른 설치를 위한 스트립 구성
- 커넥터 마커, 모든 바이드물러 케이블 커넥터에 적합
- 빈 MultiCard 또는 표준 인쇄 카드로 제공

맞춤 인쇄용: 귀하의 라벨링 사양에 대한 바이드물러의 라벨링 소프트웨어 M-Print PRO 또는 M-Print PRO Online(미설치)의 파일을 보내주십시오.

일반 주문 데이터

유형	DEK 5/6 PLUS MC NE WS	버전	
주문 번호	1011320000		Dekafix, 단자대 마커, 5 x 6 mm, 피치(mm)(P): 6.00 Weidmueller, 흰색
GTIN (EAN)	4032248717644		
수량	1000 ST		

블랭크



Dekafix(DEK) 마커는 모든 도체와 플러그인 커넥터 및 전자 서버어셈블리용 범용 마커입니다. 시스템은 짧은 번호에 적합하며 인쇄 준비된 다양한 범위의 마커를 사용할 수 있습니다.

단 한 번의 작업 단계로 신속하게 설치할 수 있는 스트립 인쇄는 읽기 쉽고, 대비가 풍부하며, 다양한 너비에서 사용 가능합니다.

- 바로 사용할 수 있는 다양한 범위의 마커
- 빠른 설치를 위한 스트립 구성
- 커넥터 마커, 모든 바이드물러 케이블 커넥터에 적합
- 빈 MultiCard 또는 표준 인쇄 카드로 제공

맞춤 인쇄용: 귀하의 라벨링 사양에 대한 바이드물러의 라벨링 소프트웨어 M-Print PRO 또는 M-Print PRO Online(미설치)의 파일을 보내주십시오.

일반 주문 데이터

유형	DEK 5/5 MC NE WS	버전	
주문 번호	1609801044		Dekafix, 단자대 마커, 5 x 5 mm, 피치(mm)(P): 5.00 Weidmueller, 흰색
GTIN (EAN)	4008190397111		
수량	1000 ST		

액세서리

퓨즈



퓨즈 단자대의 광범위한 제품 포트폴리오를 위해 액세서리로서 적절한 퓨즈 링크 역시 제공합니다. 포트폴리오에는 5x20mm~10x38mm의 장치 보호 퓨즈 (미니어처 퓨즈), E 14~E 18 퓨즈 링크, 자동차 퓨즈 및 자동 회로 차단기가 포함됩니다. 퓨즈 홀더용 게이지 링은 전체 포트폴리오를 완성합니다.

일반 주문 데이터

유형	G 20/0.10A/F	버전
주문 번호	0430300000	소형 퓨즈, 빠른 작동, 0.1 A, G-Si. 5 x 20
GTIN (EAN)	4008190077174	
수량	10 ST	
유형	G 20/0.20A/F	버전
주문 번호	0430400000	소형 퓨즈, 빠른 작동, 0.2 A, G-Si. 5 x 20
GTIN (EAN)	4008190152383	
수량	10 ST	
유형	G 20/0.25A/F	버전
주문 번호	0430500000	소형 퓨즈, 빠른 작동, 0.25 A, G-Si. 5 x 20
GTIN (EAN)	4008190153991	
수량	10 ST	
유형	G 20/0.50A/F	버전
주문 번호	0430600000	소형 퓨즈, 빠른 작동, 0.5 A, G-Si. 5 x 20
GTIN (EAN)	4008190046835	
수량	10 ST	
유형	G 20/0.63A/F	버전
주문 번호	0439000000	소형 퓨즈, 빠른 작동, 0.63 A, G-Si. 5 x 20
GTIN (EAN)	4008190131210	
수량	10 ST	
유형	G 20/1.00A/F	버전
주문 번호	0430700000	소형 퓨즈, 빠른 작동, 1 A, G-Si. 5 x 20
GTIN (EAN)	4008190093877	
수량	10 ST	
유형	G 20/1.60A/F	버전
주문 번호	0430800000	소형 퓨즈, 빠른 작동, 1.6 A, G-Si. 5 x 20
GTIN (EAN)	4008190031503	
수량	10 ST	
유형	G 20/2.00A/F	버전
주문 번호	0430900000	소형 퓨즈, 빠른 작동, 2 A, G-Si. 5 x 20
GTIN (EAN)	4008190123567	
수량	10 ST	
유형	G 20/2.50A/F	버전
주문 번호	0431000000	소형 퓨즈, 빠른 작동, 2.5 A, G-Si. 5 x 20
GTIN (EAN)	4008190085513	
수량	10 ST	
유형	G 20/3.15A/F	버전
주문 번호	0431100000	소형 퓨즈, 빠른 작동, 3.15 A, G-Si. 5 x 20
GTIN (EAN)	4008190012977	
수량	10 ST	

W2T 4 FS-FT 10-36V BK STB

Weidmüller Interface GmbH & Co. KG
 Klingenbergstraße 26
 D-32758 Detmold
 Germany

www.weidmueller.com

액세서리

유형	G 20/4.00A/F	버전
주문 번호	0431200000	소형 퓨즈, 빠른 작동, 4 A, G-Si. 5 x 20
GTIN (EAN)	4008190022983	
수량	10 ST	
유형	G 20/5.00A/F	버전
주문 번호	0431300000	소형 퓨즈, 빠른 작동, 5 A, G-Si. 5 x 20
GTIN (EAN)	4008190185381	
수량	10 ST	
유형	G 20/6.30A/F	버전
주문 번호	0431400000	소형 퓨즈, 빠른 작동, 6.3 A, G-Si. 5 x 20
GTIN (EAN)	4008190086053	
수량	10 ST	

액세서리



Klippon® Connect 포트폴리오의 종합적인 액세서리는 마지막 세부 사항까지 완벽하게 일치합니다. 따라서 요구되는 규범을 준수하면서도 장착이 용이합니다.

일반 주문 데이터

유형	WEP 2T 4	버전
주문 번호	2894240000	단자용 엔드 플레이트, 진한 베이지색, 높이: 95.5 mm, 너비: 2 mm, V-O, Wemid, 스냅은: 예
GTIN (EAN)	4064675885221	
수량	20 ST	
유형	WEP 2T 4 BK	버전
주문 번호	2894260000	단자용 엔드 플레이트, 검정, 높이: 95.5 mm, 너비: 2 mm, V-O, Wemid, 스냅은: 예
GTIN (EAN)	4064675885245	
수량	20 ST	
유형	WEP 2T 4 BL	버전
주문 번호	2894250000	단자용 엔드 플레이트, 파란색, 높이: 95.5 mm, 너비: 2 mm, V-O, Wemid, 스냅은: 예
GTIN (EAN)	4064675885238	
수량	20 ST	

퓨즈 홀더



퓨즈 홀더 SIHA는 개퍼 단자대를 퓨즈 단자대로 신속 전환합니다. 개퍼 레버를 제거하고 퓨즈 유닛을 장착하기만 하면 됩니다.

W2T 4 FS-FT 10-36V BK STB

Weidmüller Interface GmbH & Co. KG
 Klingenbergstraße 26
 D-32758 Detmold
 Germany

www.weidmueller.com

액세서리

일반 주문 데이터

유형	FSPG LED 60-150V BL	버전
주문 번호	2869770000	기본 연결 모듈형 단자대용 퓨즈 홀더, 파란색, 6.3 A, 피봇, V-0, Wemid
GTIN (EAN)	4064675623892	
수량	25 ST	
유형	FSPG LED 60-150V BK	버전
주문 번호	2869720000	기본 연결 모듈형 단자대용 퓨즈 홀더, 검정, 6.3 A, 피봇, V-0, Wemid
GTIN (EAN)	4064675623830	
수량	25 ST	
유형	FSPG LED 30-70V BL	버전
주문 번호	2869760000	기본 연결 모듈형 단자대용 퓨즈 홀더, 파란색, 6.3 A, 피봇, V-0, Wemid
GTIN (EAN)	4064675623885	
수량	25 ST	
유형	FSPG LED 30-70V BK	버전
주문 번호	2869710000	기본 연결 모듈형 단자대용 퓨즈 홀더, 검정, 6.3 A, 피봇, V-0, Wemid
GTIN (EAN)	4064675623823	
수량	25 ST	
유형	FSPG LED 100-250V BL	버전
주문 번호	2869750000	기본 연결 모듈형 단자대용 퓨즈 홀더, 파란색, 6.3 A, 피봇, V-0, Wemid
GTIN (EAN)	4064675623878	
수량	25 ST	
유형	FSPG LED 100-250V BK	버전
주문 번호	2869700000	기본 연결 모듈형 단자대용 퓨즈 홀더, 검정, 6.3 A, 피봇, V-0, Wemid
GTIN (EAN)	4064675623816	
수량	25 ST	
유형	FSPG LED 10-36V BL	버전
주문 번호	2869740000	기본 연결 모듈형 단자대용 퓨즈 홀더, 파란색, 6.3 A, 피봇, V-0, Wemid
GTIN (EAN)	4064675623861	
수량	25 ST	
유형	FSPG LED 10-36V BK	버전
주문 번호	2869690000	기본 연결 모듈형 단자대용 퓨즈 홀더, 검정, 6.3 A, 피봇, V-0, Wemid
GTIN (EAN)	4064675623809	
수량	25 ST	
유형	FSPG BL	버전
주문 번호	2869730000	기본 연결 모듈형 단자대용 퓨즈 홀더, 파란색, 6.3 A, 피봇, V-0, Wemid
GTIN (EAN)	4064675623854	
수량	25 ST	
유형	FSPG BK	버전
주문 번호	2869680000	기본 연결 모듈형 단자대용 퓨즈 홀더, 검정, 6.3 A, 피봇, V-0, Wemid
GTIN (EAN)	4064675623793	
수량	25 ST	

W2T 4 FS-FT 10-36V BK STB

Weidmüller Interface GmbH & Co. KG
Klingenbergstraße 26
D-32758 Detmold
Germany

www.weidmueller.com

액세서리

분리 플러그



분리 레버가 통합된 단자대와 달리, 당사의 분리 플러그는 단자대 및 각 응용 분야에서 완전히 분리하거나 제거할 수 있으며, 표준 분리기에 대한 유연한 대체 솔루션을 제공합니다.

일반 주문 데이터

유형	TNHE ZDL2.5 OR VPE 100	버전	
주문 번호	2432480000	분리 레버 (단자대)	
GTIN (EAN)	4050118443318		
수량	100 ST		

코딩 부품



전력 전자장치용 플러그형 결선 - 현대식 드라이브 기술(예: 모터 스타터, 주파수 컨버터 및 서보 컨트롤러)에 최적화됨. OMNIMATE Power는 플러그형 실드, 통합 시그널 접점 및 한손 작동과 같은 향상된 안전성을 통해 새로운 표준을 수립하고 있습니다.

3개 제품군으로 추가 이점을 제공합니다.

- 응용 지향적 확장성: 29 A (IEC) 또는 20 A (UL)용 컴팩트한 4 mm² 커넥터에서 76 A (IEC) 또는 54 A (UL)용 견고한 16 mm² 커넥터까지
- 최대 1,000 V (IEC) 또는 600 V (UL)의 무제한 사용
- 다양한 응용에 최적화된 장착 옵션

당사의 서비스:

제품 구성기를 사용하여 개별 커넥터를 간단히 설계합니다.

일반 주문 데이터

유형	VDS180 SV7.62	버전	
주문 번호	1853940000	PCB 플러그인 커넥터, 액세서리, 검정, 극 수: 1	
GTIN (EAN)	4032248389513		
수량	50 ST		

마커 홀더



마커 홀더는 5 또는 5.1 mm의 피치를 갖는 표준 마커를 추가로 장착할 수 있게 해줍니다. 앵글 홀더를 옵션으로 함께 스냅하면 Klippon® Connect 모듈식 단자대의 모든 표준 마킹 채널에 장착이 가능합니다. 피팅 마커 유형은 지정 마커 홀더의 각 부속품 아래에서 찾을 수 있습니다.

W2T 4 FS-FT 10-36V BK STB

Weidmüller Interface GmbH & Co. KG
 Klingenbergstraße 26
 D-32758 Detmold
 Germany

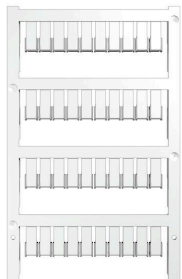
www.weidmueller.com

액세서리

일반 주문 데이터

유형	BZT 1 ZA WS 10/5	버전
주문 번호	1805520000	액세서리, 마커 홀더
GTIN (EAN)	4032248270248	
수량	100 ST	
유형	BZT 1 WS 10/5	버전
주문 번호	1805490000	액세서리, 마커 홀더
GTIN (EAN)	4032248270231	
수량	100 ST	

블랭크



인증된 MultiCard 형식의 ZS 마커는 Z-시리즈를 위해 특별히 개발되었습니다. 인쇄 범위가 넓습니다. 힌지 메커니즘을 통해 해체 없이 점프바에 액세스할 수 있습니다. 싱글 태그가 스트립에 클립온되어 있어 빠른 설치가 가능합니다. 싱글 태그는 분리가 쉽습니다.

- 경첩이 부착된 마커 영역
- 스트립 형태로 또는 하나씩 부착 가능
- 인증된 MultiCard 형식의 마커

맞춤 인쇄용: 귀하의 라벨링 사양에 대한 바이드물러의 라벨링 소프트웨어 M-Print PRO 또는 M-Print PRO Online(미설치)의 파일을 보내주십시오.

일반 주문 데이터

유형	ZS 12/6 MC NE WS	버전
주문 번호	1610020000	ZS, 단자대 마커, 12 x 6 mm, 피치(mm)(P): 6.00 Weidmueller, Allen-Bradley, 흰색
GTIN (EAN)	4008190444600	
수량	400 ST	

맞춤형 인쇄



인증된 MultiCard 형식의 ZS 마커는 Z-시리즈를 위해 특별히 개발되었습니다. 인쇄 범위가 넓습니다. 힌지 메커니즘을 통해 해체 없이 점프바에 액세스할 수 있습니다. 싱글 태그가 스트립에 클립온되어 있어 빠른 설치가 가능합니다. 싱글 태그는 분리가 쉽습니다.

- 경첩이 부착된 마커 영역
- 스트립 형태로 또는 하나씩 부착 가능
- 인증된 MultiCard 형식의 마커

맞춤 인쇄용: 귀하의 라벨링 사양에 대한 바이드물러의 라벨링 소프트웨어 M-Print PRO 또는 M-Print PRO Online(미설치)의 파일을 보내주십시오.

일반 주문 데이터

유형	ZS 12/6 MC SDR	버전
주문 번호	1610030000	ZS, 단자대 마커, 12 x 6 mm, 피치(mm)(P): 6.00 Weidmueller, Allen-Bradley, 고객 사양
GTIN (EAN)	4008190456689	
수량	80 ST	

W2T 4 FS-FT 10-36V BK STB

Weidmüller Interface GmbH & Co. KG
 Klingenbergstraße 26
 D-32758 Detmold
 Germany

www.weidmueller.com

액세서리

블랭크



인증된 MultiCard 형식의 ZS 마커는 Z-시리즈를 위해 특별히 개발되었습니다. 인쇄 범위가 넓습니다. 힌지 메커니즘을 통해 해체 없이 점프바에 액세스할 수 있습니다. 싱글 태그가 스트립에 클립온되어 있어 빠른 설치가 가능합니다. 싱글 태그는 분리가 쉽습니다.

- 경첩이 부착된 마커 영역
 - 스트립 형태로 또는 하나씩 부착 가능
 - 인증된 MultiCard 형식의 마커
- 맞춤 인쇄용: 귀하의 라벨링 사양에 대한 바이드물러의 라벨링 소프트웨어 M-Print PRO 또는 M-Print PRO Online(미설치)의 파일을 보내주십시오.

일반 주문 데이터

유형	ZS 30/5 MC NE WS	버전	
주문 번호	2681880000		ZS, 단자대 마커, 30 x 5 mm, Weidmueller, Allen-Bradley, 흰색
GTIN (EAN)	4050118803068		
수량	200 ST		

맞춤형 인쇄



인증된 MultiCard 형식의 ZS 마커는 Z-시리즈를 위해 특별히 개발되었습니다. 인쇄 범위가 넓습니다. 힌지 메커니즘을 통해 해체 없이 점프바에 액세스할 수 있습니다. 싱글 태그가 스트립에 클립온되어 있어 빠른 설치가 가능합니다. 싱글 태그는 분리가 쉽습니다.

- 경첩이 부착된 마커 영역
 - 스트립 형태로 또는 하나씩 부착 가능
 - 인증된 MultiCard 형식의 마커
- 맞춤 인쇄용: 귀하의 라벨링 사양에 대한 바이드물러의 라벨링 소프트웨어 M-Print PRO 또는 M-Print PRO Online(미설치)의 파일을 보내주십시오.

일반 주문 데이터

유형	ZS 30/5 MC SDR	버전	
주문 번호	2682070000		ZS, 단자대 마커, 30 x 5 mm, Weidmueller, Allen-Bradley, 고객 사양
GTIN (EAN)	4050118803075		
수량	40 ST		

분리 플러그



분리 레버가 통합된 단자대와 달리, 당사의 분리 플러그는 단자대 및 각 응용 분야에서 완전히 분리하거나 제거할 수 있으며, 표준 분리기에 대한 유연한 대체 솔루션을 제공합니다.

W2T 4 FS-FT 10-36V BK STB

Weidmüller Interface GmbH & Co. KG
Klingenbergstraße 26
D-32758 Detmold
Germany

www.weidmueller.com

액세서리

일반 주문 데이터

유형	DTLE 2.5/4	버전	
주문 번호	2910530000	참고 요소 (단자대), Wemid, 빨간색	
GTIN (EAN)	4099986519466		
수량	25 ST		

MultiFit



MultiMark MultiFit

경쟁사의 커넥터용 표면을 탄성 소재로 마감하여 설치가 간편합니다. 특수 재질로 인해 스트립은 간격에 발생하는 약간의 편차를 수용할 수 있도록 늘어납니다(특히 긴 단자대 블록일 경우 편차의 정도가 큼).

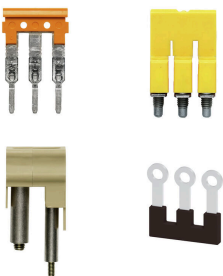
300 dpi의 인쇄 해상도로 가독성이 매우 좋은 글자를 출력합니다. MultiMark 사용 혜택

- 바이드몰러 모듈형 단자대 블록에 호환 사용 가능
- 견고하고 내구성이 우수한 인쇄
- 연속 스트립으로 설치 시간 절감
- 혁신적 복합소재 사용으로 간편한 장착
- 최적의 가독성을 위한 대형의 라벨 입력란
- 제조사 독립성으로 인한 높은 수준의 유연성

일반 주문 데이터

유형	EL KSM 10.6 MM WS 30M	버전	
주문 번호	2799270000	단자대 마커, 10.6 x 5 mm, 흰색	
GTIN (EAN)	4064675261032		
수량	1 ST		

점프바



인접한 단자대에 전위를 분배 또는 증가시키는 것은 교차 연결을 통해 구현됩니다. 추가적인 결선 노력은 쉽게 피할 수 있습니다. 풀이 분리되더라도 단자대 블록의 점접 안정성은 여전히 보장됩니다. 당사의 포트폴리오는 모듈형 터미널 블록을 위한 플러그형 및 스크루형 점프바 시스템을 제공합니다.

일반 주문 데이터

유형	VH 20/5/3.4	버전	
주문 번호	0446100000	더미 퓨즈	
GTIN (EAN)	4008190519742		
수량	10 ST		