

CABTITE FRFT 24/10

Weidmüller Interface GmbH & Co. KG
 Klingenbergstraße 26
 D-32758 Detmold
 Germany

www.weidmueller.com



단일 피스로 제작된 프레임은 조립이 빠르고 쉬우며 크기상 안정적인 파이버글라스 강화 플라스틱으로 구성되어 있습니다. 발포 충전식 밀봉으로 도장면 또는 거친 표면에서도 DIN EN 60529에 따른 효과적인 IP66 등급 실링을 보장합니다.

일반 주문 데이터

버전	프레임, Cabtite (케이블 인입 시스템), 폴리아미드, 유리 섬유 강화, 질은 검정색, 높이: 70 mm, 너비: 81 mm, 깊이: 19.6 mm, -40 °C...120 °C, IP66
주문 번호	2891540000
유형	CABTITE FRFT 24/10
GTIN (EAN)	4064675880639
수량	1 items

CABTITE FRFT 24/10

Weidmüller Interface GmbH & Co. KG
Klingenbergstraße 26
D-32758 Detmold
Germany

www.weidmueller.com

기술 데이터

승인

승인



ROHS	준수
UL File Number Search	UL 웹사이트
인증 번호(cURus)	E223801

치수 및 중량

깊이	19.6 mm	깊이 (인치)	0.7717 inch
높이	70 mm	높이 (인치)	2.7559 inch
너비	81 mm	폭 (인치)	3.189 inch
순중량	94 g		

온도

작동 온도	-40 °C...120 °C
-------	-----------------

환경 제품 규정 준수

RoHS 준수 상태	준수, 예외 미존재
REACH SVHC	0.1 wt% 이상의 SVHC 없음

일반 정보

조임 토크	3 Nm	실리콘	아니요
UL 94 가연성 등급	V-0	할로겐	아니요, 무할로겐
보호 등급	IP66	기본 재질	폴리아미드, 유리 섬유 강화
실링	TPE	보호 등급 (UL)	Type 12, Type 4X
개구부 길이	113.5 mm	개구부 폭	36 mm
실링 요소	대형 실링 요소 2개와 소형 실링 요소 4개 또는 대형 실링 요소 1개와 소형 실링 요소 6개 또는 소형 실링 요소 10개		

분류

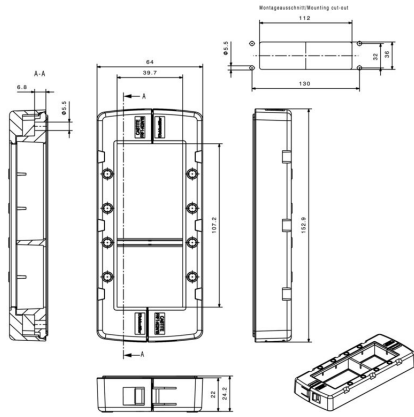
ETIM 8.0	EC002624	ETIM 9.0	EC002624
ETIM 10.0	EC002624	ECLASS 14.0	27-18-28-15
ECLASS 15.0	27-18-28-15		

CABTITE FRFT 24/10

Weidmüller Interface GmbH & Co. KG
Klingenbergstraße 26
D-32758 Detmold
Germany

도면

www.weidmuller.com



CABTITE FRFT 24/10

Weidmüller Interface GmbH & Co. KG
Klingenbergstraße 26
D-32758 Detmold
Germany

www.weidmueller.com

액세서리

인레이



플러그형 클릭 인레이를 채용하여 프레임의 개구부를 소형 또는 대형 실링 요소와 함께 사용하는 요건에 맞춰 구성할 수 있습니다. "찰칵"하는 소리로 올바른 설치 여부를 확인해줍니다. 이는 Cabtite 케이블 인입 시스템이 다양한 요건(케이블, 컨덕터, 호스, 공압식/유압식 라인)에 따라 여러 방식으로 구성될 수 있다는 것을 의미합니다.

일반 주문 데이터

유형	CABTITE GI H BK	버전
주문 번호	2584270000	인레이, Cabtite (케이블 인입 시스템), 폴리아미드, 유리 섬유 강화, 짙은 검정색, 높이: 44 mm, 너비: 67 mm, 깊이: 17.5 mm, -40 °C...120 °C, IP66
GTIN (EAN)	4050118617122	
수량	5 ST	
유형	CABTITE GI X BK	버전
주문 번호	2584290000	인레이, Cabtite (케이블 인입 시스템), 폴리아미드, 유리 섬유 강화, 짙은 검정색, 높이: 44 mm, 너비: 44 mm, 깊이: 17.5 mm, -40 °C...120 °C, IP66
GTIN (EAN)	4050118616439	
수량	5 ST	
유형	CABTITE GI T BK	버전
주문 번호	2584300000	인레이, Cabtite (케이블 인입 시스템), 폴리아미드, 유리 섬유 강화, 짙은 검정색, 높이: 25 mm, 너비: 44 mm, 깊이: 17.5 mm, -40 °C...120 °C, IP66
GTIN (EAN)	4050118619195	
수량	5 ST	

실드 결선 레일



실드 결선 레일은 여러 다양한 실드 결선 클램프(KLBÜ)와 함께 사용해 케이블을 실용적으로, 간편하고 신속하게 실딩 처리할 수 있습니다.

일반 주문 데이터

유형	CABTITE CR 24/10 EMV	버전
주문 번호	2583890000	실드 결선 레일, Cabtite (케이블 인입 시스템), 스틸, 용융아연도금, 은색, 높이: 35.23 mm, 너비: 140 mm, 깊이: 16 mm
GTIN (EAN)	4050118647068	
수량	10 ST	

CABTITE FRFT 24/10

Weidmüller Interface GmbH & Co. KG
 Klingenbergstraße 26
 D-32758 Detmold
 Germany

www.weidmueller.com

액세서리

잠금 프레임



단일 피스로 제작된 프레임은 조립이 빠르고 쉬우며 크기상 안정적인 파이버글라스 강화 플라스틱으로 구성되어 있습니다. 발포 충전식 밀봉으로 도장면 또는 거친 표면에서도 DIN EN 60529에 따른 효과적인 IP66 등급 실링을 보장합니다.

일반 주문 데이터

유형	CABTITE OFRL BK	버전	
주문 번호	2907560000	잠금 프레임, Cabtite (케이블 인입 시스템), 폴리아미드, 질은 검정색,	
GTIN (EAN)	4099986539549	높이: 77 mm, 너비: 9 mm, 깊이: 62 mm, -40 °C...120 °C	
수량	20 ST		

고정 자재



Cabtite 케이블 인입 시스템은 제어 캐비닛, 인클로저 및 기기의 케이블 관리에 최대의 유연성을 제공함과 동시에 시간 절약은 물론 사전 종단 및 비종단 케이블에 대한 안전한 실링 및 긴장 완화 기능도 제공합니다. Cabtite의 프레임, 그리드 인레이 및 실링 요소는 모듈방식 설계를 적용하여 공구를 사용하지 않고 DIN EN 60529에 따라 IP66 등급으로 실링함으로써 사전 종단 케이블의 컷아웃을 신속하게 구성할 수 있습니다. 프레임, 인레이, 실링 요소, 모듈형 시스템을 구성하는 세 가지 콤포넌트는 제품에 최고의 유연성과 가변성 및 다양성을 보장합니다.

일반 주문 데이터

유형	CABTITE SC M5X25 SET	버전	
주문 번호	2635120000	고정 스크류, Cabtite (케이블 인입 시스템), 스테인레스 스틸, 은색, 높이:	
GTIN (EAN)	4050118662160	30 mm, 너비: 8.5 mm, 깊이: 8.5 mm	
수량	1 ST		

SE 소형 20x20mm 회색



Cabtite는 케이블 직경에 구애받지 않고 언제나 적합한 실 인서트를 제공합니다. 실링 요소는 원뿔 형태로 되어 있어 기존에 배치되어 있는 스냅인 방식을 그리드 인레이를 안에서 밖으로 쉽게 밀어낼 수 있습니다. 중간 공간을 확실하게 밀봉해 주고 DIN EN 62444에 따라 스트레인 해소 기능을 제공합니다. 실 인서트는 프레임과 함께 IP 66 등급의 보호를 제공합니다. 웨이브 절삭 가공된 슬롯형 디자인으로 인해 선조립 케이블에 특히 적합합니다.

- 블랙 실 인서트는 특히 높은 작동 온도 용도로 설계되었으며 화재 안전 등급 UL 94 HB를 제공합니다.
- 그레이 실링 요소는 화재 안전 등급 UL 94 V0 적합 제품으로 철도 산업 요건을 충족합니다.
- 여러 개의 인서트를 사용하여 2개 이상의 케이블은 물론 특수 케이블이 실링 요소를 관통하게 할 수 있습니다.

CABTITE FRFT 24/10

Weidmüller Interface GmbH & Co. KG
Klingenbergstraße 26
D-32758 Detmold
Germany

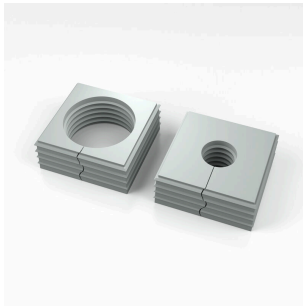
www.weidmueller.com

액세서리

일반 주문 데이터

유형	CABTITE BSE SML GY	버전
주문 번호	2583350000	실링 요소, Cabtite (케이블 인입 시스템), TPE, 밝은 회색, 높이: 20.3 mm, 너비: 20.3 mm, 깊이: 17.7 mm, -40 °C...90 °C, IP66
GTIN (EAN)	4050118615609	
수량	10 ST	
유형	CABTITE SE 5-6 SML GY	버전
주문 번호	2583450000	실링 요소, Cabtite (케이블 인입 시스템), TPE, 밝은 회색, 높이: 20.3 mm, 너비: 20.3 mm, 깊이: 17.7 mm, -40 °C...90 °C, IP66
GTIN (EAN)	4050118616538	
수량	10 ST	
유형	CABTITE SE 6-7 SML GY	버전
주문 번호	2583460000	실링 요소, Cabtite (케이블 인입 시스템), TPE, 밝은 회색, 높이: 20.3 mm, 너비: 20.3 mm, 깊이: 17.7 mm, -40 °C...90 °C, IP66
GTIN (EAN)	4050118616668	
수량	10 ST	
유형	CABTITE SE 2/5-6 SML GY	버전
주문 번호	2584890000	실링 요소, Cabtite (케이블 인입 시스템), TPE, 밝은 회색, 높이: 20.3 mm, 너비: 20.3 mm, 깊이: 17.7 mm, -40 °C...90 °C, IP66
GTIN (EAN)	4050118616781	
수량	10 ST	

SE 대형 40x40mm 회색



Cabtite는 케이블 직경에 구애받지 않고 언제나 적합한 실 인서트를 제공합니다. 실링 요소는 원뿔 형태로 되어 있어 기존에 배치되어 있는 스냅인 방식을 그리드 인레이를 안에서 밖으로 쉽게 밀어낼 수 있습니다. 중간 공간을 확실하게 밀봉해 주고 DIN EN 62444에 따라 스트레인 해소 기능을 제공합니다. 실 인서트는 프레임과 함께 IP 66 등급의 보호를 제공합니다. 웨이브 절삭 가공된 슬롯형 디자인으로 인해 선조립 케이블에 특히 적합합니다.

- 블랙 실 인서트는 특히 높은 작동 온도 용도로 설계되었으며 화재 안전 등급 UL 94 HB를 제공합니다.
- 그레이 실링 요소는 화재 안전 등급 UL 94 V0 적합 제품으로 철도 산업 요건을 충족합니다.
- 여러 개의 인서트를 사용하여 2개 이상의 케이블은 물론 특수 케이블이 실링 요소를 관통하게 할 수 있습니다.

일반 주문 데이터

유형	CABTITE BSE LRG GY	버전
주문 번호	2584520000	실링 요소, Cabtite (케이블 인입 시스템), TPE, 밝은 회색, 높이: 42.8 mm, 너비: 42.8 mm, 깊이: 17.7 mm, -40 °C...90 °C, IP66
GTIN (EAN)	4050118616330	
수량	10 ST	
유형	CABTITE SE 19-20 LRG GY	버전
주문 번호	2584460000	실링 요소, Cabtite (케이블 인입 시스템), TPE, 밝은 회색, 높이: 42.8 mm, 너비: 42.8 mm, 깊이: 17.7 mm, -40 °C...90 °C, IP66
GTIN (EAN)	4050118616491	
수량	10 ST	

CABTITE FRFT 24/10

Weidmüller Interface GmbH & Co. KG
 Klingenbergstraße 26
 D-32758 Detmold
 Germany

www.weidmueller.com

액세서리

SE 소형 20x20mm 검정



Cabtite는 케이블 직경에 구애받지 않고 언제나 적합한 실 인서트를 제공합니다. 썬링 요소는 원뿔 형태로 되어 있어 기존에 배치되어 있는 스냅인 방식을 그리드 인레이를 안에서 밖으로 쉽게 밀어낼 수 있습니다. 중간 공간을 확실하게 밀봉해 주고 DIN EN 62444에 따라 스트레인 해소 기능을 제공합니다. 썬 인서트는 프레임과 함께 IP 66 등급의 보호를 제공합니다. 웨이브 절삭 가공된 슬롯형 디자인으로 인해 선조립 케이블에 특히 적합합니다.

- 블랙 썬 인서트는 특히 높은 작동 온도 용도로 설계되었으며 화재 안전 등급 UL 94 HB를 제공합니다.
- 그레이 썬링 요소는 화재 안전 등급 UL 94 V0 적합 제품으로 철도 산업 요건을 충족합니다.
- 여러 개의 인서트를 사용하여 2개 이상의 케이블은 물론 특수 케이블이 썬링 요소를 관통하게 할 수 있습니다.

일반 주문 데이터

유형	CABTITE BSE SML BK	버전
주문 번호	2584790000	실링 요소, Cabtite (케이블 인입 시스템), TPE, 질은 검정색, 높이: 20.3 mm, 너비: 20.3 mm, 깊이: 17.7 mm, -40 °C...120 °C, IP66
GTIN (EAN)	4050118616057	
수량	10 ST	
유형	CABTITE SE 7-8 SML BK	버전
주문 번호	2584670000	실링 요소, Cabtite (케이블 인입 시스템), TPE, 질은 검정색, 높이: 20.3 mm, 너비: 20.3 mm, 깊이: 17.7 mm, -40 °C...120 °C, IP66
GTIN (EAN)	4050118616989	
수량	10 ST	
유형	CABTITE SE 9-10 SML BK	버전
주문 번호	2584080000	실링 요소, Cabtite (케이블 인입 시스템), TPE, 질은 검정색, 높이: 20.3 mm, 너비: 20.3 mm, 깊이: 17.7 mm, -40 °C...120 °C, IP66
GTIN (EAN)	4050118616309	
수량	10 ST	
유형	CABTITE SE 4/4-5 SML BK	버전
주문 번호	2583560000	실링 요소, Cabtite (케이블 인입 시스템), TPE, 질은 검정색, 높이: 20.3 mm, 너비: 20.3 mm, 깊이: 17.7 mm, -40 °C...120 °C, IP66
GTIN (EAN)	4050118616897	
수량	10 ST	

SE 대형 40x40mm 검정



Cabtite는 케이블 직경에 구애받지 않고 언제나 적합한 실 인서트를 제공합니다. 썬링 요소는 원뿔 형태로 되어 있어 기존에 배치되어 있는 스냅인 방식을 그리드 인레이를 안에서 밖으로 쉽게 밀어낼 수 있습니다. 중간 공간을 확실하게 밀봉해 주고 DIN EN 62444에 따라 스트레인 해소 기능을 제공합니다. 썬 인서트는 프레임과 함께 IP 66 등급의 보호를 제공합니다. 웨이브 절삭 가공된 슬롯형 디자인으로 인해 선조립 케이블에 특히 적합합니다.

- 블랙 썬 인서트는 특히 높은 작동 온도 용도로 설계되었으며 화재 안전 등급 UL 94 HB를 제공합니다.
- 그레이 썬링 요소는 화재 안전 등급 UL 94 V0 적합 제품으로 철도 산업 요건을 충족합니다.
- 여러 개의 인서트를 사용하여 2개 이상의 케이블은 물론 특수 케이블이 썬링 요소를 관통하게 할 수 있습니다.

CABTITE FRFT 24/10

Weidmüller Interface GmbH & Co. KG
 Klingenbergstraße 26
 D-32758 Detmold
 Germany

www.weidmueller.com

액세서리

일반 주문 데이터

유형	CABTITE BSE LRG BK	버전
주문 번호	2583900000	실링 요소, Cabtite (케이블 인입 시스템), TPE, 짙은 검정색, 높이: 42.8 mm, 너비: 42.8 mm, 깊이: 17.7 mm, -40 °C...120 °C, IP66
GTIN (EAN)	4050118616378	
수량	10 ST	
유형	CABTITE CSE 7-24 LRG BK	버전
주문 번호	2583500000	실링 요소, Cabtite (케이블 인입 시스템), TPE, 짙은 검정색, 높이: 42.8 mm, 너비: 42.8 mm, 깊이: 63 mm, -40 °C...120 °C, IP66
GTIN (EAN)	4050118615975	
수량	10 ST	

블랭킹 플러그

블랭킹 플러그는 실링 요소에서 불필요한 케이블 통로를 안전하게 막아 두는 데 사용됩니다.



일반 주문 데이터

유형	CABTITE BP 5MM PA	버전
주문 번호	2652330000	Blind plug, Cabtite (케이블 인입 시스템), 폴리아미드, 흰색, 높이: 12 mm, 너비: 5 mm, 깊이: 12 mm, -40 °C...120 °C, IP66
GTIN (EAN)	4050118661835	
수량	25 ST	
유형	CABTITE BP 6MM PA	버전
주문 번호	2652340000	Blind plug, Cabtite (케이블 인입 시스템), 폴리아미드, 흰색, 높이: 16 mm, 너비: 6 mm, 깊이: 16 mm, -40 °C...120 °C, IP66
GTIN (EAN)	4050118661842	
수량	25 ST	
유형	CABTITE BP 7MM PA	버전
주문 번호	2652350000	Blind plug, Cabtite (케이블 인입 시스템), 폴리아미드, 흰색, 높이: 16 mm, 너비: 7 mm, 깊이: 16 mm, -40 °C...120 °C, IP66
GTIN (EAN)	4050118662450	
수량	25 ST	
유형	CABTITE BP 8MM PA	버전
주문 번호	2652360000	Blind plug, Cabtite (케이블 인입 시스템), 폴리아미드, 흰색, 높이: 16 mm, 너비: 8 mm, 깊이: 16 mm, -40 °C...120 °C, IP66
GTIN (EAN)	4050118662467	
수량	25 ST	
유형	CABTITE BP 9MM PA	버전
주문 번호	2652370000	Blind plug, Cabtite (케이블 인입 시스템), 폴리아미드, 흰색, 높이: 16 mm, 너비: 9 mm, 깊이: 16 mm, -40 °C...120 °C, IP66
GTIN (EAN)	4050118662474	
수량	25 ST	
유형	CABTITE BP 10MM PA	버전
주문 번호	2652380000	Blind plug, Cabtite (케이블 인입 시스템), 폴리아미드, 흰색, 높이: 16 mm, 너비: 10 mm, 깊이: 16 mm, -40 °C...120 °C, IP66
GTIN (EAN)	4050118662481	
수량	25 ST	

CABTITE FRFT 24/10

Weidmüller Interface GmbH & Co. KG
Klingenbergstraße 26
D-32758 Detmold
Germany

액세서리

www.weidmueller.com

고내구성 커넥터용 직사각형 분할 스탬프



바이드물러의 펀칭공구는 전기 캐비닛에 컷아웃을 만들 때 사용할 수 있는 최적의 솔루션입니다!

- PG 케이블 글랜드
 - M 케이블 글랜드
 - 특수 케이블 글랜드
- 스테인리스 스틸에는 적합하지 않습니다!

일반 주문 데이터

유형	KOK-112X36	버전	
주문 번호	9204870000	Sheet holes	
GTIN (EAN)	4032248693801		
수량	1 ST		