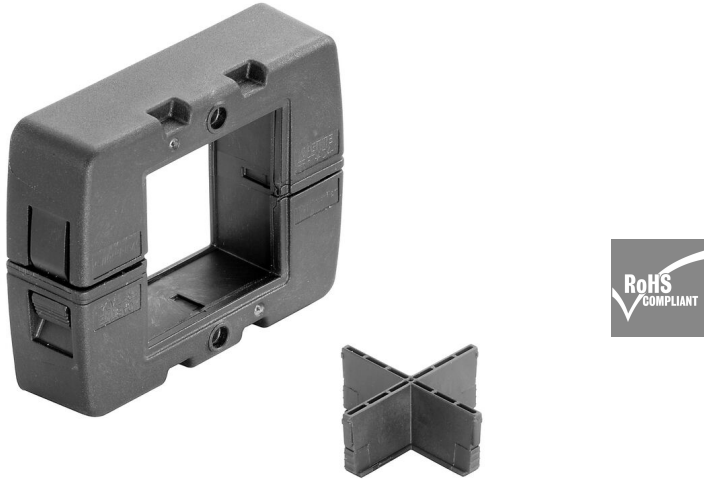


CABTITE FRFT 4-1 SET

Weidmüller Interface GmbH & Co. KG
 Klingenbergstraße 26
 D-32758 Detmold
 Germany

www.weidmueller.com



단일 피스로 제작된 프레임은 조립이 빠르고 쉬우며 크기상 안정적인 파이버글라스 강화 플라스틱으로 구성되어 있습니다. 발포 충전식 밀봉으로 도장면 또는 거친 표면에서도 DIN EN 60529에 따른 효과적인 IP66 등급 실링을 보장합니다.

일반 주문 데이터

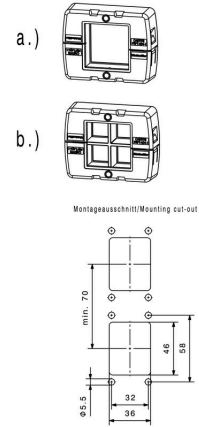
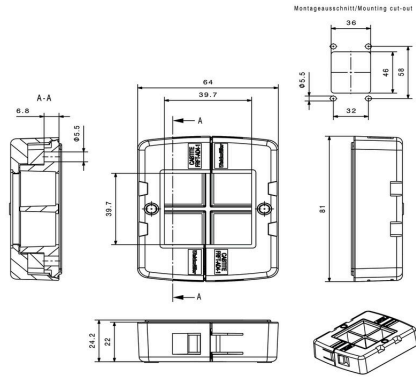
버전	프레임, Cabtite (케이블 인입 시스템), 폴리아미드, 유리 섬유 강화, 질은 검정색, 높이: 64 mm, 너비: 81 mm, 깊이: 24.2 mm, -40 °C...120 °C, IP66
주문 번호	2891470000
유형	CABTITE FRFT 4-1 SET
GTIN (EAN)	4064675880462
수량	1 items

CABTITE FRFT 4-1 SET

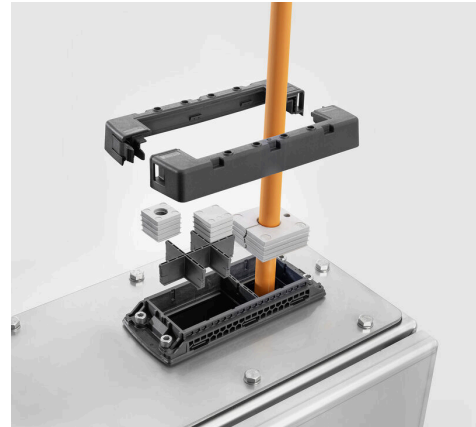
Weidmüller Interface GmbH & Co. KG
 Klingenbergstraße 26
 D-32758 Detmold
 Germany

도면

www.weidmueller.com



사용 예



CABTITE FRFT 4-1 SET

Weidmüller Interface GmbH & Co. KG
 Klingenbergstraße 26
 D-32758 Detmold
 Germany

www.weidmueller.com

액세서리

실드 결선 레일



실드 결선 레일은 여러 다양한 실드 결선 클램프(KLBÜ)와 함께 사용해 케이블을 실용적으로, 간편하고 신속하게 실딩 처리할 수 있습니다.

일반 주문 데이터

유형	CABTITE CR 4/1 EMV	버전	
주문 번호	2583950000	실드 결선 레일, Cabtite (케이블 인입 시스템), 스틸, 용융아연도금, 은색,	
GTIN (EAN)	4050118647037	높이: 35.23 mm, 너비: 68 mm, 깊이: 16 mm	
수량	10 ST		

잠금 프레임



단일 피스로 제작된 프레임은 조립이 빠르고 쉬우며 크기상 안정적인 파이버글라스 강화 플라스틱으로 구성되어 있습니다. 발포 충전식 밀봉으로 도장면 또는 거친 표면에서도 DIN EN 60529에 따른 효과적인 IP66 등급 실링을 보장합니다.

일반 주문 데이터

유형	CABTITE OFRL BK	버전	
주문 번호	2907560000	잠금 프레임, Cabtite (케이블 인입 시스템), 폴리아미드, 질은 검정색,	
GTIN (EAN)	4099986539549	높이: 77 mm, 너비: 9 mm, 깊이: 62 mm, -40 °C...120 °C	
수량	20 ST		

고정 자재



Cabtite 케이블 인입 시스템은 제어 캐비닛, 인클로저 및 기기의 케이블 관리에 최대의 유연성을 제공함과 동시에 시간 절약은 물론 사전 종단 및 비종단 케이블에 대한 안전한 실링 및 긴장 완화 기능도 제공합니다. Cabtite의 프레임, 그리드 인레이 및 실링 요소는 모듈방식 설계를 적용하여 공구를 사용하지 않고 DIN EN 60529에 따라 IP66 등급으로 실링함으로써 사전 종단 케이블의 컷아웃을 신속하게 구성할 수 있습니다. 프레임, 인레이, 실링 요소, 모듈형 시스템을 구성하는 세 가지 콤포넌트는 제품에 최고의 유연성과 가변성 및 다양성을 보장합니다.

일반 주문 데이터

유형	CABTITE SC M5X25 SET	버전	
주문 번호	2635120000	고정 스크류, Cabtite (케이블 인입 시스템), 스테인레스 스틸, 은색, 높이:	
GTIN (EAN)	4050118662160	30 mm, 너비: 8.5 mm, 깊이: 8.5 mm	
수량	1 ST		

CABTITE FRFT 4-1 SET

Weidmüller Interface GmbH & Co. KG
Klingenbergstraße 26
D-32758 Detmold
Germany

www.weidmueller.com

액세서리

SE 소형 20x20mm 회색



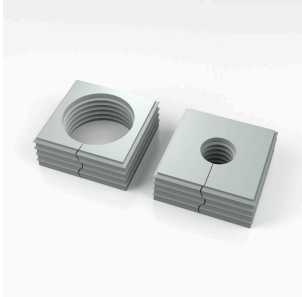
Cabtite는 케이블 직경에 구애받지 않고 언제나 적합한 실 인서트를 제공합니다. 실링 요소는 원뿔 형태로 되어 있어 기존에 배치되어 있는 스냅인 방식을 그리드 인레이를 안에서 밖으로 쉽게 밀어낼 수 있습니다. 중간 공간을 확실하게 밀봉해 주고 DIN EN 62444에 따라 스트레인 해소 기능을 제공합니다. 실 인서트는 프레임과 함께 IP 66 등급의 보호를 제공합니다. 웨이브 절삭 가공된 슬롯형 디자인으로 인해 선조립 케이블에 특히 적합합니다.

- 블랙 실 인서트는 특히 높은 작동 온도 용도로 설계되었으며 화재 안전 등급 UL 94 HB를 제공합니다.
- 그레이 실링 요소는 화재 안전 등급 UL 94 V0 적합 제품으로 철도 산업 요건을 충족합니다.
- 여러 개의 인서트를 사용하여 2개 이상의 케이블은 물론 특수 케이블이 실링 요소를 관통하게 할 수 있습니다.

일반 주문 데이터

유형	CABTITE BSE SML GY	버전
주문 번호	2583350000	실링 요소, Cabtite (케이블 인입 시스템), TPE, 밝은 회색, 높이: 20.3 mm, 너비: 20.3 mm, 깊이: 17.7 mm, -40 °C...90 °C, IP66
GTIN (EAN)	4050118615609	
수량	10 ST	
유형	CABTITE SE 5-6 SML GY	버전
주문 번호	2583450000	실링 요소, Cabtite (케이블 인입 시스템), TPE, 밝은 회색, 높이: 20.3 mm, 너비: 20.3 mm, 깊이: 17.7 mm, -40 °C...90 °C, IP66
GTIN (EAN)	4050118616538	
수량	10 ST	
유형	CABTITE SE 6-7 SML GY	버전
주문 번호	2583460000	실링 요소, Cabtite (케이블 인입 시스템), TPE, 밝은 회색, 높이: 20.3 mm, 너비: 20.3 mm, 깊이: 17.7 mm, -40 °C...90 °C, IP66
GTIN (EAN)	4050118616668	
수량	10 ST	
유형	CABTITE SE 2/5-6 SML GY	버전
주문 번호	2584890000	실링 요소, Cabtite (케이블 인입 시스템), TPE, 밝은 회색, 높이: 20.3 mm, 너비: 20.3 mm, 깊이: 17.7 mm, -40 °C...90 °C, IP66
GTIN (EAN)	4050118616781	
수량	10 ST	

SE 대형 40x40mm 회색



Cabtite는 케이블 직경에 구애받지 않고 언제나 적합한 실 인서트를 제공합니다. 실링 요소는 원뿔 형태로 되어 있어 기존에 배치되어 있는 스냅인 방식을 그리드 인레이를 안에서 밖으로 쉽게 밀어낼 수 있습니다. 중간 공간을 확실하게 밀봉해 주고 DIN EN 62444에 따라 스트레인 해소 기능을 제공합니다. 실 인서트는 프레임과 함께 IP 66 등급의 보호를 제공합니다. 웨이브 절삭 가공된 슬롯형 디자인으로 인해 선조립 케이블에 특히 적합합니다.

- 블랙 실 인서트는 특히 높은 작동 온도 용도로 설계되었으며 화재 안전 등급 UL 94 HB를 제공합니다.
- 그레이 실링 요소는 화재 안전 등급 UL 94 V0 적합 제품으로 철도 산업 요건을 충족합니다.
- 여러 개의 인서트를 사용하여 2개 이상의 케이블은 물론 특수 케이블이 실링 요소를 관통하게 할 수 있습니다.

CABTITE FRFT 4-1 SET

Weidmüller Interface GmbH & Co. KG
Klingenbergstraße 26
D-32758 Detmold
Germany

www.weidmueller.com

액세서리

일반 주문 데이터

유형	CABTITE BSE LRG GY	버전
주문 번호	2584520000	실링 요소, Cabtite (케이블 인입 시스템), TPE, 밝은 회색, 높이: 42.8 mm, 너비: 42.8 mm, 깊이: 17.7 mm, -40 °C...90 °C, IP66
GTIN (EAN)	4050118616330	
수량	10 ST	
유형	CABTITE SE 19-20 LRG GY	버전
주문 번호	2584460000	실링 요소, Cabtite (케이블 인입 시스템), TPE, 밝은 회색, 높이: 42.8 mm, 너비: 42.8 mm, 깊이: 17.7 mm, -40 °C...90 °C, IP66
GTIN (EAN)	4050118616491	
수량	10 ST	

SE 소형 20x20mm 검정



Cabtite는 케이블 직경에 구애받지 않고 언제나 적합한 실 인서트를 제공합니다.
 실링 요소는 원뿔 형태로 되어 있어 기존에 배치되어 있는 스냅인 방식을 그리드 인레이를 안에서 밖으로 쉽게 밀어낼 수 있습니다. 중간 공간을 확실하게 밀봉해 주고 DIN EN 62444에 따라 스트레인 해소 기능을 제공합니다. 실 인서트는 프레임과 함께 IP 66 등급의 보호를 제공합니다. 웨이브 절삭 가공된 슬롯형 디자인으로 인해 선조립 케이블에 특히 적합합니다.

- 블랙 실 인서트는 특히 높은 작동 온도 용도로 설계되었으며 화재 안전 등급 UL 94 HB를 제공합니다.
- 그레이 실링 요소는 화재 안전 등급 UL 94 V0 적합 제품으로 철도 산업 요건을 충족합니다.
- 여러 개의 인서트를 사용하여 2개 이상의 케이블은 물론 특수 케이블이 실링 요소를 관통하게 할 수 있습니다.

일반 주문 데이터

유형	CABTITE BSE SML BK	버전
주문 번호	2584790000	실링 요소, Cabtite (케이블 인입 시스템), TPE, 짙은 검정색, 높이: 20.3 mm, 너비: 20.3 mm, 깊이: 17.7 mm, -40 °C...120 °C, IP66
GTIN (EAN)	4050118616057	
수량	10 ST	
유형	CABTITE SE 7-8 SML BK	버전
주문 번호	2584670000	실링 요소, Cabtite (케이블 인입 시스템), TPE, 짙은 검정색, 높이: 20.3 mm, 너비: 20.3 mm, 깊이: 17.7 mm, -40 °C...120 °C, IP66
GTIN (EAN)	4050118616989	
수량	10 ST	
유형	CABTITE SE 9-10 SML BK	버전
주문 번호	2584080000	실링 요소, Cabtite (케이블 인입 시스템), TPE, 짙은 검정색, 높이: 20.3 mm, 너비: 20.3 mm, 깊이: 17.7 mm, -40 °C...120 °C, IP66
GTIN (EAN)	4050118616309	
수량	10 ST	
유형	CABTITE SE 4/4-5 SML BK	버전
주문 번호	2583560000	실링 요소, Cabtite (케이블 인입 시스템), TPE, 짙은 검정색, 높이: 20.3 mm, 너비: 20.3 mm, 깊이: 17.7 mm, -40 °C...120 °C, IP66
GTIN (EAN)	4050118616897	
수량	10 ST	

CABTITE FRFT 4-1 SET

Weidmüller Interface GmbH & Co. KG
Klingenbergstraße 26
D-32758 Detmold
Germany

www.weidmueller.com

액세서리

SE 대형 40x40mm 검정



Cabtite는 케이블 직경에 구애받지 않고 언제나 적합한 실 인서트를 제공합니다. 씰링 요소는 원뿔 형태로 되어 있어 기존에 배치되어 있는 스냅인 방식을 그리드 인레이를 안에서 밖으로 쉽게 밀어낼 수 있습니다. 중간 공간을 확실하게 밀봉해 주고 DIN EN 62444에 따라 스트레인 해소 기능을 제공합니다. 실 인서트는 프레임과 함께 IP 66 등급의 보호를 제공합니다. 웨이브 절삭 가공된 슬롯형 디자인으로 인해 선조립 케이블에 특히 적합합니다.

- 블랙 실 인서트는 특히 높은 작동 온도 용도로 설계되었으며 화재 안전 등급 UL 94 HB를 제공합니다.
- 그레이 씰링 요소는 화재 안전 등급 UL 94 V0 적합 제품으로 철도 산업 요건을 충족합니다.
- 여러 개의 인서트를 사용하여 2개 이상의 케이블은 물론 특수 케이블이 씰링 요소를 관통하게 할 수 있습니다.

일반 주문 데이터

유형	CABTITE BSE LRG BK	버전
주문 번호	2583900000	실링 요소, Cabtite (케이블 인입 시스템), TPE, 질은 검정색, 높이: 42.8 mm, 너비: 42.8 mm, 깊이: 17.7 mm, -40 °C...120 °C, IP66
GTIN (EAN)	4050118616378	
수량	10 ST	
유형	CABTITE CSE 7-24 LRG BK	버전
주문 번호	2583500000	실링 요소, Cabtite (케이블 인입 시스템), TPE, 질은 검정색, 높이: 42.8 mm, 너비: 42.8 mm, 깊이: 63 mm, -40 °C...120 °C, IP66
GTIN (EAN)	4050118615975	
수량	10 ST	

블랭킹 플러그

블랭킹 플러그는 씰링 요소에서 불필요한 케이블 통로를 안전하게 막아 두는 데 사용됩니다.



일반 주문 데이터

유형	CABTITE BP 5MM PA	버전
주문 번호	2652330000	Blind plug, Cabtite (케이블 인입 시스템), 폴리아미드, 흰색, 높이: 12 mm, 너비: 5 mm, 깊이: 12 mm, -40 °C...120 °C, IP66
GTIN (EAN)	4050118661835	
수량	25 ST	
유형	CABTITE BP 6MM PA	버전
주문 번호	2652340000	Blind plug, Cabtite (케이블 인입 시스템), 폴리아미드, 흰색, 높이: 16 mm, 너비: 6 mm, 깊이: 16 mm, -40 °C...120 °C, IP66
GTIN (EAN)	4050118661842	
수량	25 ST	
유형	CABTITE BP 7MM PA	버전
주문 번호	2652350000	Blind plug, Cabtite (케이블 인입 시스템), 폴리아미드, 흰색, 높이: 16 mm, 너비: 7 mm, 깊이: 16 mm, -40 °C...120 °C, IP66
GTIN (EAN)	4050118662450	
수량	25 ST	

CABTITE FRFT 4-1 SET

Weidmüller Interface GmbH & Co. KG
 Klingenbergstraße 26
 D-32758 Detmold
 Germany

www.weidmueller.com

엑세서리

유형	CABTITE BP 8MM PA	버전
주문 번호	2652360000	Blind plug, Cabtite (케이블 인입 시스템), 폴리아미드, 흰색, 높이: 16 mm, 너비: 8 mm, 깊이: 16 mm, -40 °C...120 °C, IP66
GTIN (EAN)	4050118662467	
수량	25 ST	
유형	CABTITE BP 9MM PA	버전
주문 번호	2652370000	Blind plug, Cabtite (케이블 인입 시스템), 폴리아미드, 흰색, 높이: 16 mm, 너비: 9 mm, 깊이: 16 mm, -40 °C...120 °C, IP66
GTIN (EAN)	4050118662474	
수량	25 ST	
유형	CABTITE BP 10MM PA	버전
주문 번호	2652380000	Blind plug, Cabtite (케이블 인입 시스템), 폴리아미드, 흰색, 높이: 16 mm, 너비: 10 mm, 깊이: 16 mm, -40 °C...120 °C, IP66
GTIN (EAN)	4050118662481	
수량	25 ST	

스위치용 직사각형 분할 스탬프



바이드물러의 펀칭공구는 전기 캐비닛에 컷아웃을 만들 때 사용할 수 있는 최적의 솔루션입니다!

- PG 케이블 글랜드
 - M 케이블 글랜드
 - 특수 케이블 글랜드
- 스테인리스 스틸에는 적합하지 않습니다!

일반 주문 데이터

유형	KOK-46X46	버전
주문 번호	9204810000	Sheet holes
GTIN (EAN)	4032248694020	
수량	1 ST	