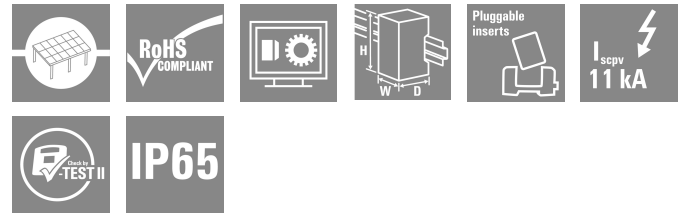


**PVN DC 3I 3O 1MPP SPD1R CG 11**

**Weidmüller Interface GmbH & Co. KG**  
 Klingenbergstraße 26  
 D-32758 Detmold  
 Germany

www.weidmueller.com



1 내지 12개의 MPP 추적기를 갖는 인버터에 대한 PV Next 접속함은 태양광 시스템의 DC 면을 보호하는 데 사용됩니다. 접속함은 인버터를 과전압으로부터 보호하고 유럽 지침 CLC/TS 51643-32를 준수합니다. 또한, 이러한 제품은 시스템을 역류로부터 보호할 가능성과 설치 도중 케이블을 절삭할 수 있도록 스트링을 결합시킬 수 있는 가능성을 제공합니다.

**일반 주문 데이터**

버전	태양광 발전, 접속반, PV Next, 1100 V, 1 MPP, MPP당 입력 3개 / 출력 3개, 서지 보호 I / II, 케이블 글랜드
주문 번호	<a href="#">2890560000</a>
유형	PVN DC 3I 3O 1MPP SPD1R CG 11
GTIN (EAN)	4064675878407
수량	1 items

PVN DC 3I 30 1MPP SPD1R CG 11

**Weidmüller Interface GmbH & Co. KG**  
 Klingenbergstraße 26  
 D-32758 Detmold  
 Germany

www.weidmueller.com

기술 데이터

승인

승인



ROHS 준수

치수 및 중량

길이	132 mm	길이 (인치)	5.1968 inch
높이	228 mm	높이 (인치)	8.9764 inch
너비	200 mm	폭 (인치)	7.874 inch
순중량	1777 g		

온도

주변 온도 -40 °C...50 °C 습도 5 ~ 95%, 응결 없음

환경 제품 규정 준수

RoHS 준수 상태	준수
REACH SVHC	Lead 7439-92-1
SCIP	bdab5698-6a20-4370-8e28-8810d882d01a

인도 시 포함

포함된 액세서리	항목	마운팅 풋
	수량	4
	항목	실링 플러그
	수량	8

보증

시간 간격 5년

승인 및 표준

인증 EN 61439-2, IEC 61439-2

박스

절연재	폴리에스터 유리 섬유 강화, 폴리카보네이트, 폴리카보네이트	장착 유형	벽면 장착
충격 저항	IEC 62208 규격 IK08, IEC 62262 규격 IK10	인클로저 장착	마운팅 풋 경유
보호 등급	II	결선 유형 스트링	내부 단자(케이블 글랜드 피드스루 포함)

서지 보호 DC 측

표준 규격	EN 61643-31	낙뢰 테스트 전류 Iimp (10/350 μs)	6.25 kA
방전 전류, 최대 (8/20 μs)	40 kA	보호 레벨 Up (+/-, -/PE, +/-PE)	≤ 3.8 kV
대기 전력 소비 PC	<0.2 W	단락 전류 ISCPV	11000 A
총 방전 전류 I총계 (8/20μs)	50 kA	방전 전류 In (8/20 μs)	20 kA



**PVN DC 3I 30 1MPP SPD1R CG 11**

**Weidmüller Interface GmbH & Co. KG**  
 Klingenbergstraße 26  
 D-32758 Detmold  
 Germany

www.weidmueller.com

기술 데이터

ECHA에 따른 안전한 사용 지침:  
 유해물질의 표시가 품목의 수명, 분해 및 폐기/재활용 단계를 포함하는 수명 주기 전반에 걸쳐 해당 품목을 안전하게 사용할 수 있도록 하기에 충분하다

분류

ETIM 8.0	EC003857	ETIM 9.0	EC003857
ETIM 10.0	EC003857	ECLASS 14.0	22-57-02-92
ECLASS 15.0	22-57-02-92		

입찰 사양 시트

긴 사양	<p>Combiner box for inverters with 1 MPP tracker, suitable for protecting the DC side of a photovoltaic system according to EN 51543-32. MPP1: 3 inputs, connection via M25 cable gland with 3x7mm Ø cable entry. PUSH IN connection / 2.5 - 6mm<sup>2</sup> single-wire, multi-wire, with/without ferrule. 3 outputs, connection via M25 cable gland with 3x7mm Ø cable entry. PUSH IN connection / 2.5 - 6mm<sup>2</sup> single-wire, multi-wire, with/without ferrule. Max. string voltage Uoc: 1100V                  1 class/type I + II combined arrester with signal contact                  Connection of the signal contact via cable glands (8-12mmØ) max. conductor cross-section: 1.5mm<sup>2</sup>                  Connection of the functional earth via cable glands (8-12mmØ) Conductor cross-section: 16-25mm<sup>2</sup>                  Protection class: IP65                  All built into a glas fibre reinforced polyester housing. Dimensions HxWxD: 228x200x132 mm                  Approval according to low voltage switchgear and controlgear IEC 61439-1:2011 and EN 61439-2:2011</p>
------	---

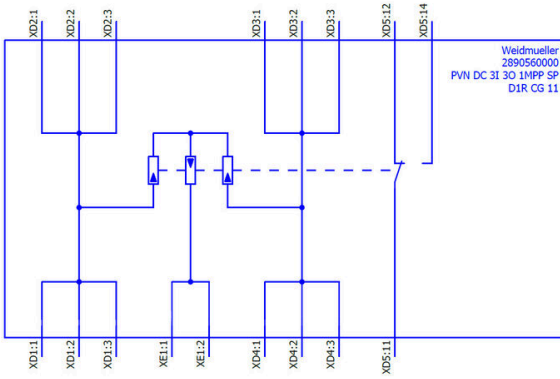


PVN DC 3I 30 1MPP SPD1R CG 11

Weidmüller Interface GmbH & Co. KG  
Klingenbergstraße 26  
D-32758 Detmold  
Germany

도면

www.weidmueller.com



## PVN DC 3I 30 1MPP SPD1R CG 11

**Weidmüller Interface GmbH & Co. KG**  
 Klingenbergstraße 26  
 D-32758 Detmold  
 Germany

www.weidmueller.com

## 액세서리

### PV 썬 커버



#### 일반 주문 데이터

유형	PV SUNCOVER 20/20/13	버전	
주문 번호	<a href="#">8000143243</a>	태양광 발전, 선 커버	
GTIN (EAN)	4099987111829		
수량	1 ST		

### 절단 공구



최대 외경 8 mm, 12 mm, 14 mm 및 22 mm 컨덕터용 절단 공구. 블레이드의 특수 기하학적 구조로 인해 최소한의 물리적 힘으로 구리 및 알루미늄 컨덕터를 핀칭 없이 절단할 수 있습니다. 이 절단 공구(KT 8~KT 22)는 VDE 및 GS 시험을 통과한 EN/IEC 60900 규격의 보호 절연(최대 1,000V)도 제공합니다.

#### 일반 주문 데이터

유형	KT 14	버전	
주문 번호	<a href="#">1157820000</a>	절단 공구, 한손으로 사용할 수 있는 절단 공구	
GTIN (EAN)	4032248945344		
수량	1 ST		

### 공구



- 특수 절연재를 사용하는 연선 및 강선
- 각 산업 부문용 고품질 탈피(항공 산업 요건 충족)
- 특수한 형태의 블레이드로 특수 절연재/도체 조합 탈피 가능
- 엔드 스톱 장치를 통해 탈피 길이 조정 가능
- 탈피 유닛을 교체할 수 있어 기능이 높음
- 탈피 품질이 고름
- 도체가 손상되지 않음
- 견고한 설계로 높은 내구성과 안정성
- 통합 절단 기능

#### 일반 주문 데이터

유형	MULTI-STRIPAX PV	버전	
주문 번호	<a href="#">1190490000</a>	태양광 발전, 플러그인 커넥터	
GTIN (EAN)	4032248973262		
수량	1 ST		

## PVN DC 3I 30 1MPP SPD1R CG 11

**Weidmüller Interface GmbH & Co. KG**  
 Klingenbergstraße 26  
 D-32758 Detmold  
 Germany

www.weidmueller.com

### 액세서리

#### 십자 스크류드라이버 Phillips



십자 스크류드라이버, Phillips, SDK PH DIN 5262, ISO 8764/2-PH, ISO 8764-PH에 따른 출력, ChromTop 팁, SoftFinish 그립

#### 일반 주문 데이터

유형	SDK PH3	버전	
주문 번호	<a href="#">9008500000</a>	스크류드라이버, 스크류드라이버	
GTIN (EAN)	4032248056491		
수량	1 ST		

#### 일자 스크류드라이버



블레이드가 둥근 일자 스크류드라이버 SD DIN 5265, ISO 2380/2, DIN 5264, ISO 2380/1에 따른 출력. ChromTop 팁, SoftFinish 그립

#### 일반 주문 데이터

유형	SDS 0.6X3.5X100	버전	
주문 번호	<a href="#">9008330000</a>	스크류드라이버, 스크류드라이버	
GTIN (EAN)	4032248056286		
수량	1 ST		
유형	SDS 1.0X5.5X150	버전	
주문 번호	<a href="#">9008350000</a>	스크류드라이버, 스크류드라이버	
GTIN (EAN)	4032248056316		
수량	1 ST		

### 액세서리



먼지 차단 캡인 "Dustcap VSSO"는 바이드물러 및 타입 4 태양광 커넥터를 먼지와 오염물질로부터 보호합니다. "SafetyClip"은 바이드물러 태양광 커넥터를 의도치 않은 개방으로부터 보호하며 특별한 멀티 공구를 사용해야만 탈착될 수 있습니다.

**PVN DC 3I 30 1MPP SPD1R CG 11**

**Weidmüller Interface GmbH & Co. KG**  
 Klingenbergstraße 26  
 D-32758 Detmold  
 Germany

www.weidmueller.com

액세서리

일반 주문 데이터

유형	VSSO WM4 C	버전	
주문 번호	<a href="#">1254870000</a>	태양광 발전, 플랫 디자인	
GTIN (EAN)	4050118047479		
수량	100 ST		

자외선 내성 케이블 타이



자외선 내성 폴리머이드 6.6이 강한 자외선 방사 환경에서도 특수 케이블 타이의 뛰어난 내구성을 보장합니다. 영구적 실외용으로 탁월함.

일반 주문 데이터

유형	CB-UVR 290/4,5 BK	버전	
주문 번호	<a href="#">2659350000</a>	케이블 타이, 4.5 x 290 mm, 폴리머이드 66, 220 N	
GTIN (EAN)	4050118682816		
수량	100 ST		

외부 픽싱 러그



외부 장착 러그 4개 부품 세트

일반 주문 데이터

유형	MF FPC	버전	
주문 번호	<a href="#">9536040000</a>	FPC (폴리카보네이트 빈 인클로저), 장착 못, 고정 러그, 높이: 40 mm, 너비: 19 mm, 깊이: 35.5 mm, 기본 재질: 폴리머이드, 폴리머이드 66, 밝은 회색	
GTIN (EAN)	4032248009442		
수량	1 ST		

## PVN DC 3I 30 1MPP SPD1R CG 11

**Weidmüller Interface GmbH & Co. KG**  
 Klingenbergstraße 26  
 D-32758 Detmold  
 Germany

www.weidmueller.com

## 액세서리

### Y 결선 케이블



Y 케이블은 PV 시스템에서 여러 줄의 전선을 병렬로 연결하는 데 사용됩니다. 예를 들어, 인버터 앞에 있는 전선을 분할하는 데 사용됩니다. 케이블은 다양한 결선 방식으로 제공됨.

### 일반 주문 데이터

유형	PVHYM-M-XXX6W+ 11	버전	
주문 번호	<a href="#">2877850000</a>	태양광 발전, Y 커넥터 케이블, 1x WM4 C Female, 2x MC4 Male,	
GTIN (EAN)	4064675666417	6mm <sup>2</sup> , 1100 V	
수량	1 ST		
유형	PVHYM+M+XXX6W-11	버전	
주문 번호	<a href="#">2877860000</a>	태양광 발전, Y 커넥터 케이블, 1x WM4 C Male, 2x MC4 Female,	
GTIN (EAN)	4064675666424	6mm <sup>2</sup> , 1100 V	
수량	1 ST		

### Sealing sets



### 일반 주문 데이터

유형	BLINDPLUG SET5 7X28MM	버전	
주문 번호	<a href="#">3077670000</a>	태양광 발전, Blind plug	
GTIN (EAN)	4099987081894		
수량	1 ST		
유형	BLINDPLUG SET50 7X28MM	버전	
주문 번호	<a href="#">3077650000</a>	태양광 발전, Blind plug, 액세서리, 블라인드 플러그, 50 피스	
GTIN (EAN)	4099987081870		
수량	1 ST		

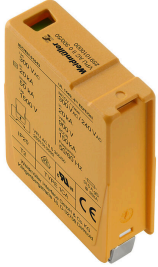
## PVN DC 3I 30 1MPP SPD1R CG 11

**Weidmüller Interface GmbH & Co. KG**  
Klingenbergstraße 26  
D-32758 Detmold  
Germany

[www.weidmueller.com](http://www.weidmueller.com)

## 액세서리

### 예비 어레스터



### 일반 주문 데이터

유형	VPU PV I+II O 1000 E	버전	
주문 번호	<a href="#">2530530000</a>	Surge voltage arrester, Low voltage, Accessories, Surge protection I /	
GTIN (EAN)	4050118540741	II, Spare arrester	
수량	9 ST		