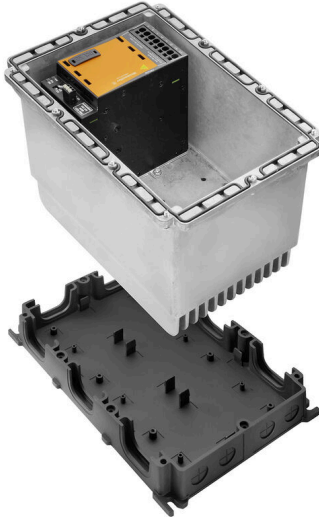


FP PRO TOP3 48/10 3M

Weidmüller Interface GmbH & Co. KG
 Klingenbergstraße 26
 D-32758 Detmold
 Germany

www.weidmueller.com



PROtop 전원 공급 장치는 다양한 이점이 따르는 폭넓은 이점을 제공합니다. 여기에는 에너지 고효율, 높은 예비 전력량, 우수한 신뢰도 및 선택 사항 커뮤니케이션 기능 등이 포함됩니다. 또한 PROtop은 로드 밸런싱 기능이 포함된 직접 병렬 결선을 지원합니다. 바이드물러의 PROtop 전원 공급 장치는 FieldPower® 시스템에 연결 가능하기 때문에 현장에서 전체 범위 기능을 모두 사용할 수 있으며 FieldPower® 모듈형 시스템의 이점도 활용할 수 있습니다.

일반 주문 데이터

버전	FieldPower® 전원 공급 장치, IP65, (폐쇄 상태), (완성된 상태), 10 A, 48 V, DC, PUSH IN
주문 번호	2887630000
유형	FP PRO TOP3 48/10 3M
GTIN (EAN)	4064675859888
수량	1 items

FP PRO TOP3 48/10 3M

Weidmüller Interface GmbH & Co. KG
 Klingenbergstraße 26
 D-32758 Detmold
 Germany

www.weidmueller.com

기술 데이터

승인

ROHS 준수

치수 및 중량

깊이	220 mm	깊이 (인치)	8.6614 inch
높이	196 mm	높이 (인치)	7.7165 inch
너비	196 mm	폭 (인치)	7.7165 inch
순중량	5192 g		

온도

보관 온도	-40 °C...85 °C	작동 온도	-25 °C...50 °C
작동 온도 범위	-25...50 °C	개시	≥ -40 °C
습도	35... 85%, 응결 없음 및 비동결		

환경 제품 규정 준수

RoHS 준수 상태	준수, 예외 존재
RoHS 면제(해당되거나 알려진 경우)	6c
REACH SVHC	Lead 7439-92-1, Potassium perfluorobutane sulfonate 29420-49-3
SCIP	7645f3b1-6db9-495d-9e21-ab1d894aff05

입력

AC 입력 전압 범위	3 x 320...3 x 575 V AC / 2 x 360...2 x 575 V AC	권장 백업 퓨즈	3 - 5 A, Char C
주파수 범위 AC	45...65 Hz	와이어 결선 방식	PUSH IN
서지 보호기	바리스터	입력 퓨즈(내부)	아니요
AC 전류 소비량	1,5 A @ 400 V DC / 2 A @ 320 V AC	DC 입력 전압 범위	450~800 V DC(최대 500 V DC UL508 규격)
유입 전류	최대 10 A		

출력

출력 전력	480 W	정격 출력 전압	48 V DC ± 1 %
출력 전압, 최대	56 V	출력 전압, 최소	45 V
와이어 결선 방식	PUSH IN	서지 보호기	바리스터
출력 전압 유형	DC	출력 전압, 주	(전위차계를 통해 조정 가능)
U의 경우 공칭 출력 전류공칭	10 A @ 60 °C	켜기 지연	1 s
출력 전류	10 A	설정 가능 정격 전류	아니요
출력 전압	48 V	트리거링 특성	특성 곡선 참조

일반 데이터

설치 권고	뒷개 스크류 포함	습도	35... 85%, 응결 없음 및 비동결
보호 등급	IP65, (폐쇄 상태), (완성된 상태)	서지 전압 범주	III, II
단락 보호	예, 내부		

절연 조정

서지 전압 범주 III, II

FP PRO TOP3 48/10 3M

Weidmüller Interface GmbH & Co. KG
 Klingenbergstraße 26
 D-32758 Detmold
 Germany

www.weidmueller.com

기술 데이터

입력

AC 입력 전압 범위	3 x 320...3 x 575 V AC / 2 x 360...2 x 575 V AC	권장 백업 퓨즈	3 - 5 A, Char C
주파수 범위 AC	45...65 Hz	서지 보호기	바리스터
AC 전류 소비량	1,5 A @ 400 V DC / 2 A @ 320 V AC	DC 입력 전압 범위	450~800 V DC(최대 500 V DC UL508 규격)
유입 전류	최대 10 A	입력 퓨즈(내부)	아니요

출력

출력 전력	480 W	출력 전압, 최대	56 V
출력 전압, 최소	45 V	출력 전압 유형	DC
출력 전압, 주	(전위차계를 통해 조정 가능)	커기 지연	1 s
출력 전류	10 A	설정 가능 정격 전류	아니요
출력 전압	48 V	트리거링 특성	특성 곡선 참조
정격 출력 전압	48 V DC ± 1 %	U의 경우 공칭 출력 전류공칭	10 A @ 60 °C

분류

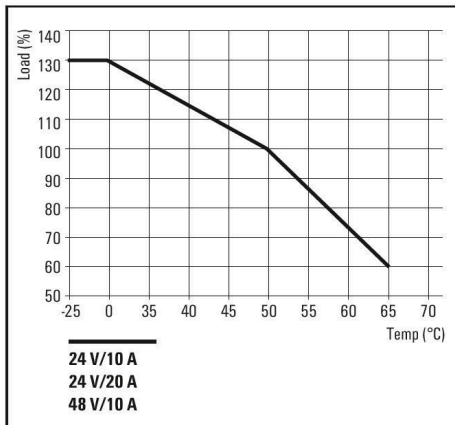
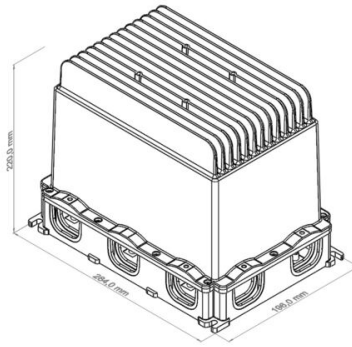
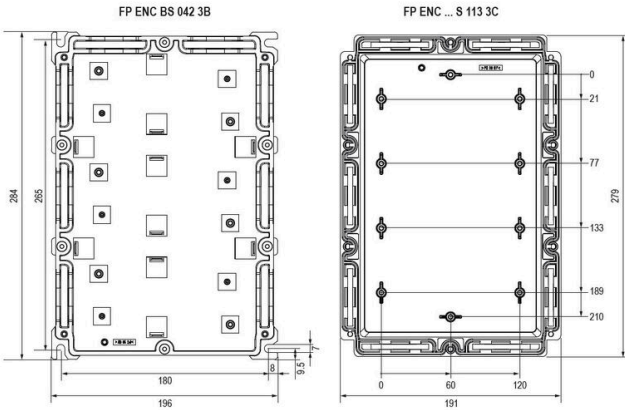
ETIM 8.0	EC002540	ETIM 9.0	EC002540
ETIM 10.0	EC002540	ECLASS 14.0	27-04-07-01
ECLASS 15.0	27-04-07-01		

FP PRO TOP3 48/10 3M

Weidmüller Interface GmbH & Co. KG
 Klingenbergstraße 26
 D-32758 Detmold
 Germany

www.weidmueller.com

도면



FP PRO TOP3 48/10 3M

Weidmüller Interface GmbH & Co. KG
Klingenbergstraße 26
D-32758 Detmold
Germany

액세서리

www.weidmueller.com

실(Seal)



지능형 케이블 연결 솔루션을 사용하면 귀중한 시간과 비용을 절약할 수 있습니다.
FieldPower® 모듈식 시스템에는 모든 케이블 작업에 대한 올바른 솔루션이 포함되어 있습니다.
사전 조립된 케이블 사용을 위한 접이식 실링 M16 및 M20 연결 스퀘드와 함께 사용 가능한 실링 작동 및 신호 장치를 실에 통합 가능

일반 주문 데이터

유형	DG D0 PT6	버전
주문 번호	4323240000	Field Power® 실링 인서트, 블랙 실, IP65, 해당 인클로저 포함, aEPDM
GTIN (EAN)	4032248641246	
수량	10 ST	
유형	DG M16 PT6	버전
주문 번호	2545540000	Field Power® 실링 인서트, 결선 스퀘드로 실링, IP65, 해당 인클로저 포함, aEPDM
GTIN (EAN)	4050118555523	
수량	1 ST	
유형	DG M20 PT6	버전
주문 번호	2545550000	Field Power® 실링 인서트, 결선 스퀘드로 실링, IP65, 해당 인클로저 포함, aEPDM
GTIN (EAN)	4050118555530	
수량	1 ST	
유형	RKDG 2XD8.5 WG PT6	버전
주문 번호	1114530000	Field Power® 실링 인서트, 실, IP54, 해당 인클로저 포함, aEPDM
GTIN (EAN)	4032248892624	
수량	10 ST	
유형	RKDG D11 PT6	버전
주문 번호	4323210000	Field Power® 실링 인서트, 접을 수 있는 실, IP65(해당 하우징 포함), IP65, 해당 인클로저 포함, aEPDM
GTIN (EAN)	4032248641215	
수량	10 ST	
유형	RKDG D13 PT6	버전
주문 번호	4323230000	Field Power® 실링 인서트, 접을 수 있는 실, IP65(해당 하우징 포함), IP65, 해당 인클로저 포함, aEPDM
GTIN (EAN)	4032248641239	
수량	10 ST	
유형	RKDG D15 PT6	버전
주문 번호	4323220000	Field Power® 실링 인서트, 접을 수 있는 실, IP65(해당 하우징 포함), IP65, 해당 인클로저 포함, aEPDM
GTIN (EAN)	4032248641222	
수량	10 ST	
유형	RKDG D17 PT6	버전
주문 번호	4324010000	Field Power® 실링 인서트, 접을 수 있는 실, IP65(해당 하우징 포함), IP65, 해당 인클로저 포함, aEPDM
GTIN (EAN)	4032248641284	
수량	10 ST	
유형	RKDG D18 WG PT6	버전
주문 번호	2491870000	Field Power® 실링 인서트, 실, IP54, 해당 인클로저 포함, aEPDM
GTIN (EAN)	4050118501537	
수량	10 ST	
유형	RKDG D24 WG PT6	버전
주문 번호	1069060000	Field Power® 실링 인서트, 실, IP54, 해당 인클로저 포함, aEPDM
GTIN (EAN)	4032248827053	
수량	10 ST	

FP PRO TOP3 48/10 3M

Weidmüller Interface GmbH & Co. KG
 Klingenbergstraße 26
 D-32758 Detmold
 Germany

www.weidmueller.com

액세서리

유형	RKDG D9 PT6	버전
주문 번호	4329610000	Field Power® 실링 인서트, 접을 수 있는 실, IP65(해당 하우징 포함),
GTIN (EAN)	4032248668687	IP65, 해당 인클로저 포함, aEPDM
수량	10 ST	

퓨즈 플러그



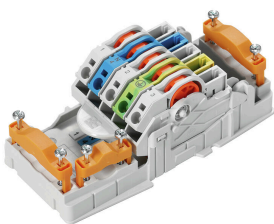
단면적 1.5 - 6 mm²의 무절단 케이블을 사용한 배전.
 PUSH IN 결선(0.5 - 10 mm²) 및/또는 플러그인 결선(0.5 - 4mm²)을 통한 전원 공급/T-분기 탭.
 컬러 마킹을 통해 와이어를 명확하게 정렬 가능.

- 파워서플라이
- 배전
- 전원 분기

일반 주문 데이터

유형	PTSI 4/LD 36V AC/DC	버전
주문 번호	1252210000	Field Power® 플러그인 커넥터, 퓨즈, IP20, 폴리아미드, PUSH IN, 극 수
GTIN (EAN)	4050118044331	(텍스트): 5
수량	1 ST	
유형	PTSI 4/LD 400V AC	버전
주문 번호	1961770000	Field Power® 플러그인 커넥터, 퓨즈, IP20, 폴리아미드, PUSH IN, 극 수
GTIN (EAN)	4032248641765	(텍스트): 5
수량	1 ST	

AC



단면적 1.5 - 6 mm²의 무절단 케이블을 사용한 배전.
 PUSH IN 결선(0.5 - 10 mm²) 및/또는 플러그인 결선(0.5 - 4mm²)을 통한 전원 공급/T-분기 탭.
 컬러 마킹을 통해 와이어를 명확하게 정렬 가능.

- 파워서플라이
- 배전
- 전원 분기

일반 주문 데이터

유형	PT6	버전
주문 번호	1957620000	FieldPower® 접점 요소, AC, IP20, 절연 변위 결선(IDC), PUSH IN, 극 수
GTIN (EAN)	4032248642489	(텍스트): 5
수량	1 ST	

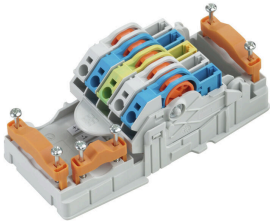
FP PRO TOP3 48/10 3M

Weidmüller Interface GmbH & Co. KG
 Klingenbergstraße 26
 D-32758 Detmold
 Germany

www.weidmueller.com

액세서리

DC



단면적 1.5 - 6 mm²의 무절단 케이블을 사용한 배전. PUSH IN 결선(0.5 - 10 mm²) 및/또는 플러그인 결선(0.5 - 4mm²)을 통한 전원 공급/T-분기 탭. 컬러 마킹을 통해 와이어를 명확하게 정렬 가능.

- 파워서플라이
- 배전
- 전원 분기

일반 주문 데이터

유형	PT6 DC	버전	
주문 번호	1126840000	FieldPower® 접점 요소, DC, IP20, 절연 변위 결선(IDC), PUSH IN, 극 수	
GTIN (EAN)	4032248908462	(텍스트): 5	
수량	1 ST		

플라스틱 로크 너트, 그레이



제품 포트폴리오에는 다양한 용도로 사용 가능한 케이블 글랜드 외에도 플러그, 압력 보상 요소, 어댑터, 그리고 록너트, 씰링 링, 플랫 와셔 및 접지 링 등 관련 액세서리도 포함되어 있습니다.

일반 주문 데이터

유형	SKMU M20 - K GR	버전	
주문 번호	1772460000	SKMU PA(플라스틱 고정 나사), 너트, M 20, 6 mm, 폴리아미드 6(PA6	
GTIN (EAN)	4032248130207	- GF30)	
수량	100 ST		

IP68 버전



바이드물러는 폭넓은 인클로저 제품 외에도 광범위한 용도로 사용할 수 있는 다양한 케이블 글랜드 제품을 공급하고 있습니다. 황동, 플라스틱 및 스테인리스 스틸 소재로 만든 케이블 글랜드는 가장 다양한 IP 보호 클래스를 충족하기 때문에 어떤 산업용 인클로저에도 적합합니다. 케이블 글랜드 제품은 케이블 글랜드 시리즈와 응용 용도에 따라 VDE, UL, UR, cULus, DNV GL 또는 EN 45545 표준에 따라 승인 및 테스트를 받습니다.

일반 주문 데이터

유형	VG M20-1/K68	버전	
주문 번호	1772300000	VG K(표준 플라스틱 케이블 글랜드), 케이블 글랜드, 직선, M 20,	
GTIN (EAN)	4032248129966	10 mm, OD min. 6 - OD max. 12 mm, IP54, IP66, IP67, IP68 - 5	
수량	50 ST	bar(30분), 폴리아미드 6	

FP PRO TOP3 48/10 3M

Weidmüller Interface GmbH & Co. KG
 Klingenbergstraße 26
 D-32758 Detmold
 Germany

www.weidmueller.com

액세서리

유형	VG M20 - K 68	버전
주문 번호	2811470000	VG K(표준 플라스틱 케이블 글랜드), 케이블 글랜드, 직선, M 20,
GTIN (EAN)	4064675292227	10 mm, OD min. 10 - OD max. 14 mm, IP54, IP66, IP67, IP68 - 5
수량	50 ST	bar(30분), 폴리아미드 6

플러그인 커넥터



단면적 1.5 - 6 mm²의 무절단 케이블을 사용한 배전.
 PUSH IN 결선(0.5 - 10 mm²) 및/또는 플러그인 결선(0.5 - 4mm²)을 통한 전원 공급/T-분기 탭.
 컬러 마킹을 통해 와이어를 명확하게 정렬 가능.

- 파워서플라이
- 배전
- 전원 분기

일반 주문 데이터

유형	PTDS 4	버전
주문 번호	1952130000	Field Power® 플러그인 커넥터, 3상 AC, IP20, 폴리아미드, PUSH IN, 극 수(텍스트): 2 x 5
GTIN (EAN)	4032248632084	
수량	10 ST	
유형	PTDS 4 DC	버전
주문 번호	1009990000	Field Power® 플러그인 커넥터, DC, IP20, 폴리아미드, PUSH IN, 극 수(텍스트): 2 x 5
GTIN (EAN)	4032248715244	
수량	10 ST	
유형	PTS 4	버전
주문 번호	1952120000	Field Power® 플러그인 커넥터, 3상 AC, IP20, 폴리아미드, PUSH IN, 극 수(텍스트): 5
GTIN (EAN)	4032248632909	
수량	10 ST	
유형	PTS 4 DC	버전
주문 번호	1131730000	Field Power® 플러그인 커넥터, DC, IP20, 폴리아미드, PUSH IN, 극 수(텍스트): 5
GTIN (EAN)	4032248912117	
수량	10 ST	

인클로저 하단부용 단자대 레일



다양한 FieldPower® 박스용 액세서리.
 케이블 쉴, 단자대 레일, 잠금 요소 등 다양.

일반 주문 데이터

유형	TS 35 PT6	버전
주문 번호	1170690000	Field Power® 단자대 레일, 스틸, 용융아연도금, 54 mm, 베이스 부품용
GTIN (EAN)	4032248962532	
수량	10 ST	

FP PRO TOP3 48/10 3M

Weidmüller Interface GmbH & Co. KG
 Klingenbergstraße 26
 D-32758 Detmold
 Germany

www.weidmueller.com

액세서리

유형	FP ENC DR07 142 XB	버전
주문 번호	2633450000	Field Power® 단자대 레일, 스틸, 용융아연도금, 142 mm, 베이스
GTIN (EAN)	4050118664416	부품용
수량	5 ST	
유형	FP ENC DR07 230 3B	버전
주문 번호	2633460000	Field Power® 단자대 레일, 스틸, 용융아연도금, 230 mm, 베이스
GTIN (EAN)	4050118664409	부품용
수량	5 ST	

알루미늄 커버용 단자대 레일

다양한 FieldPower® 박스용 액세서리.
 케이블 쉴, 단자대 레일, 잠금 요소 등 다양.



일반 주문 데이터

유형	FP ENC DR15 68 XC A	버전
주문 번호	8000046634	Field Power® 단자대 레일, 스틸, 용융아연도금, 68 mm, 알루미늄
GTIN (EAN)	4050118686586	리드용
수량	5 ST	
유형	FP ENC DR07 080 XC A	버전
주문 번호	2633730000	Field Power® 단자대 레일, 스틸, 용융아연도금, 80 mm, 알루미늄
GTIN (EAN)	4050118664379	리드용
수량	5 ST	
유형	FP ENC DR07 110 3C A	버전
주문 번호	2633750000	Field Power® 단자대 레일, 스틸, 용융아연도금, 110 mm, 알루미늄
GTIN (EAN)	4050118664362	리드용
수량	5 ST	
유형	FP ENC DR07 145 3C A	버전
주문 번호	2633760000	Field Power® 단자대 레일, 스틸, 용융아연도금, 145 mm, 알루미늄
GTIN (EAN)	4050118664355	리드용
수량	5 ST	
유형	FP ENC DR07 170 3C A	버전
주문 번호	2633780000	Field Power® 단자대 레일, 스틸, 용융아연도금, 170 mm, 알루미늄
GTIN (EAN)	4050118664348	리드용
수량	5 ST	

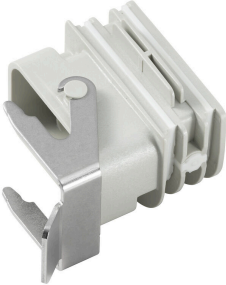
FP PRO TOP3 48/10 3M

Weidmüller Interface GmbH & Co. KG
Klingenbergstraße 26
D-32758 Detmold
Germany

www.weidmueller.com

액세서리

어댑터



FieldPower® HQ
어댑터 FieldPower 케이블 쉴 등 공구 없이 설치 가능
HQ 4/2, HQ 8 및 HQ 17 플러그인 커넥터 인서트에 적합
잠금식 보호 커버를 옵션으로 제공(EN -1 규격에 따라, 다시
스위칭되는 것을 방지)

일반 주문 데이터

유형	BG ARGH HQP ALU PT6	버전	
주문 번호	1532200000	어댑터, Field Power® 실링 인서트, HQ 어댑터, IP65, 해당 인클로저 포함, 폴리카보네이트, 유리 섬유 강화, 잠금 가능: 아니요	
GTIN (EAN)	4050118337433		
수량	1 ST		
유형	BG ARGH HQP ALU PT6 CS	버전	
주문 번호	1532210000	어댑터, Field Power® 실링 인서트, HQ 어댑터, IP65, 해당 인클로저 포함, 폴리카보네이트, 유리 섬유 강화, 잠금 가능: 예	
GTIN (EAN)	4050118337600		
수량	1 ST		

DMS PRO



바이드물러의 토크 스크류드라이버는 인체공학적으로
설계되어 있기 때문에 한 손만으로도 충분히 사용이
가능합니다. 어떤 설치 위치에서 사용해도 피로감을
유발하지 않습니다. 또한 자동 토크 리미터가 통합되어
있으며, 재현 정확도가 높습니다.

일반 주문 데이터

유형	DMS PRO	버전	
주문 번호	1479120000	Mounting tool	
GTIN (EAN)	4050118287011		
수량	1 ST		

비트 E6,3 - Torx®



바이드물러의 비트는 뛰어난 품질, 제품의 다양성과 효율성 측면에서 사용자들에게 큰 사랑을 받고 있습니다. 컴퓨터가 제어하는 경화법은 바이드물러가 높은 품질 표준을 지속적으로 유지할 수 있도록 보장합니다. 고품질의 원자재를 사용함으로써 관련 DIN 표준에 지정된 토크보다 훨씬 높은 토크에 이를 수 있습니다.

- DIN 5261 - PH/PZ 비트,
 - DIN 5263 - 일자 비트,
 - Camcar 표준 - TORX 비트
- 높은 토크에서도 긴 수명을 보장하므로 일반적인 상황에서 매우 이상적인 솔루션이 될 수 있습니다. 이점은 다음과 같습니다.
- 모든 스크류 유형에 적합합니다. 경도(59-61 HRC)가 뛰어나기 때문에 수동 공구나 전동 공구와 함께 사용할 수 있습니다.
 - 뛰어난 마모 저항으로 기대 수명이 높습니다.
 - 모든 DIN 스크류에서 최적의 피팅이 가능하기 때문에 마모가 적고 토크 전달이 뛰어납니다.
 - 일관된 높은 품질로 관련 ISO 표준에 따라 전문가적 품질 기준을 충족할 수 있도록 제조되었습니다.

일반 주문 데이터

유형	BIT E6,3 T20 X 150	버전	
주문 번호	2821510000	조립 공구	
GTIN (EAN)	4064675359050		
수량	5 ST		