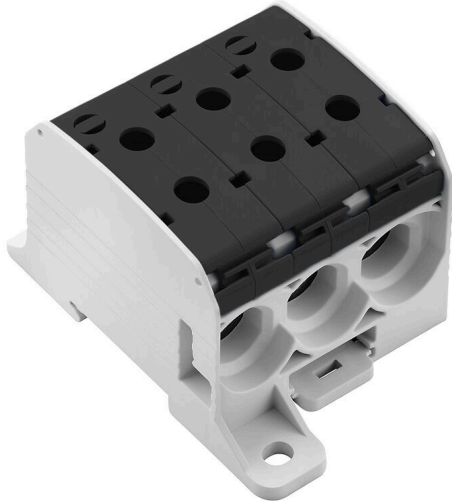


WPD 331CC 3X95/3X95 BK

Weidmüller Interface GmbH & Co. KG
 Klingenbergstraße 26
 D-32758 Detmold
 Germany

www.weidmueller.com



Klippon® Connect 전원 공급 단자대 WPD를 사용하면 좁은 설치 공간에서 알루미늄과 구리 컨덕터를 쉽고 안전하게 설치할 수 있습니다. 전원 공급 장치 또는 모니터링 연결을 옵션으로 사용할 수도 있습니다. 고객은 컨덕터 재질에 관계없이 전원 공급 단자대 WPD를 사용할 수 있습니다. 직접 또는 DIN 레일 TS35에 장착할 수 있습니다.

일반 주문 데이터

버전	전위 분배기 단자대, 스크류 결선, 검정, 95 mm ² , 232 A, 1000 V, 결선 수: 6, 레벨 수: 1
주문 번호	2874570000
유형	WPD 331CC 3X95/3X95 BK
GTIN (EAN)	4064675648499
수량	1 items

WPD 331CC 3X95/3X95 BK

Weidmüller Interface GmbH & Co. KG
Klingenbergstraße 26
D-32758 Detmold
Germany

www.weidmueller.com

기술 데이터

승인

승인



ROHS	준수
UL File Number Search	UL 웹사이트
인증 번호(cURus)	E60693

치수 및 중량

깊이	57 mm	깊이 (인치)	2.2441 inch
높이	95 mm	높이 (인치)	3.7401 inch
너비	68.6 mm	폭 (인치)	2.7008 inch
순중량	76 g		

온도

보관 온도	-25 °C...55 °C	주변 온도	-50 °C...75 °C
연속 작동 온도, 최소	-50 °C	연속 작동 온도, 최대	120 °C

환경 제품 규정 준수

RoHS 준수 상태	준수, 예외 미존재
REACH SVHC	0.1 wt% 이상의 SVHC 없음

UL 등급 데이터

인증 번호(cURus)	E60693
--------------	--------

등급 데이터

정격 단면적	95 mm ²	정격 전압	1000 V
정격 AC 전압	1000 V	정격 DC 전압	1000 V
정격 전류	232 A	최대 와이어에서 전류	232 A
표준 규격	IEC 60947-7-1	IEC 60947-7-x에 따른 체적 저항률	0.14 mΩ
정격 임펄스 내전압	8 kV	IEC 60947-7-x 규격 전력 손실	7.42 W
단시간 내전류 저항	8/20μ (50kA)	서지 전압 범주	III
오염 심각도	3		

시스템 사양

버전	스크류 결선	엔드 커버 플레이트 필요	아니요
전위 수	1	레벨 수	1
레벨당 클램프 지점 개수	6	계층당 전위 수	1
레벨 내부 교차 결선	아니요	장착 레일	TS 35, 장착 플레이트
N-기능	아니요	PE 기능	아니요
PEN 기능	아니요		

일반

극 수	1	결선 단면규격 AWG, 최대	AWG 3/0
결선 단면규격 AWG, 최소	AWG 16	표준 규격	IEC 60947-7-1
장착 레일	TS 35, 장착 플레이트		

WPD 331CC 3X95/3X95 BK

Weidmüller Interface GmbH & Co. KG
 Klingenbergstraße 26
 D-32758 Detmold
 Germany

www.weidmueller.com

기술 데이터

자재 데이터

기본 재질	Wemid	컬러 코드	검정
UL 94 가연성 등급	V-0		

추가 기술 데이터

개방측	단힘	스냅온	예
폭발 테스트 버전	아니요	장착 유형	스냅온

클램프용 컨덕터(정격 결선)

결선 단면규격 AWG, 최대	AWG 3/0	결선 방향	측면
탈피 길이	26 mm	결선의 유형 2	스크류 결선
결선 유형	스크류 결선	결선 수	6
클램프 범위, 최대	95 mm ²	클램프 범위, 최소	10 mm ²
클램프 스크류	M 14	결선 단면규격 AWG, 최소	AWG 16
와이어 결선 단면적, 와이어 종단 페룰 DIN 46228/4 채용 가능 꼬임, 최소	10 mm ²	와이어 결선 단면적, 와이어 종단 페룰 DIN 46228/1 채용 가능 꼬임, 최대	70 mm ²
와이어 결선 단면적, 와이어 종단 페룰 DIN 46228/1 채용 가능 꼬임, 최소	10 mm ²	와이어 결선 단면, 가는 꼬임, 최대	95 mm ²
와이어 결선 단면, 가는 꼬임, 최소	10 mm ²	결선 단면적, 꼬임, 최대	95 mm ²
결선 단면적, 꼬임, 최소	10 mm ²	와이어 결선 단면적, 경질 코어 최대	95 mm ²
와이어 결선 단면적, 경질 코어, 최소	10 mm ²		

클램프용 전선(추가 결선)

결선 유형, 추가 결선	스크류 결선
--------------	--------

분류

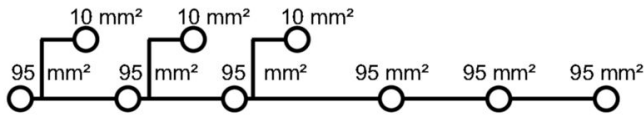
ETIM 8.0	EC000897	ETIM 9.0	EC000897
ETIM 10.0	EC000897	ECLASS 14.0	27-25-01-19
ECLASS 15.0	27-25-01-19		

WPD 331CC 3X95/3X95 BK

Weidmüller Interface GmbH & Co. KG
 Klingenbergstraße 26
 D-32758 Detmold
 Germany

도면

www.weidmueller.com



Conductor connection data according to IEC 60947-1 (Cu)

Input (x1) / Output (x1)	Copper		Aluminum	
95 mm²				
70 mm²				
50 mm²	19 Nm	19 Nm	22,8 Nm	22,8 Nm
35 mm²				
25 mm²				
16 mm²	14 Nm	14 Nm		
10 mm²				
max. current with 2 x 95 mm² (acc. to IEC)	464 A		200 A	
Stripping lengths	35 mm			
Allen screw	M14 (SW 6 mm)			

Auxiliary connection

Input (x1) / Output (x1)	Copper		Aluminum	
10 mm²				
6 mm²				
4 mm²	1,2 Nm	1,2 Nm		
2,5 mm²				
1,5 mm²				
max. current	57 A			
Stripping lengths	10 mm			
screw	M4 (+/- PZ2)			

Stranded Solid Flexible with ferrule Sector shaped

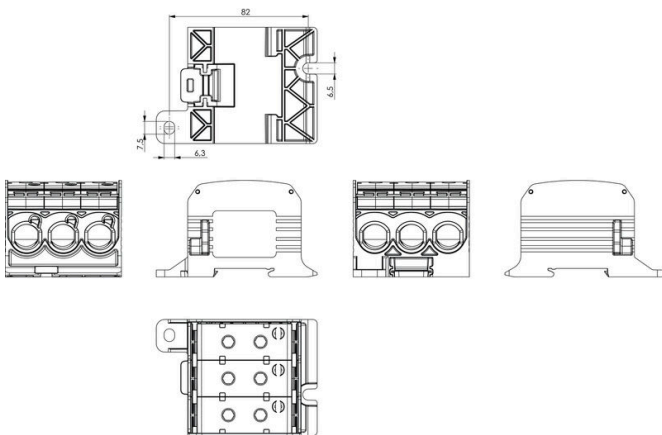
Conductor connection data according to UL 1059 (Al+Cu)

Input (x1) / Output (x1)	Copper		Aluminum	
ANSI 3/0				
ANSI 2/0				
ANSI 1/0				
ANSI 2	200 lb In.	200 lb In.	200 lb In.	123 lb In.
ANSI 4				
ANSI 6				
max. current at 1 x 95 mm² (acc. to UL)	200 A		155 A	
Stripping lengths	28 mm			
Allen screw	M14 (SW 6 mm)			

Auxiliary connection

Input (x1) / Output (x1)	Copper		Aluminum	
ANSI 8				
ANSI 10				
ANSI 12				
ANSI 14	20.3 lb In.	20.3 lb In.		
ANSI 16				
max. current	57 A			
Stripping lengths	10 mm			
screw	M4 (+/- PZ2)			

Stranded Solid Flexible with ferrule Sector shaped



WPD 331CC 3X95/3X95 BK

Weidmüller Interface GmbH & Co. KG
Klingenbergstraße 26
D-32758 Detmold
Germany

www.weidmueller.com

액세서리

커버



터치 보호를 위한 바이드물러의 시스템은 캐비닛의 안전성을 향상시킵니다. 작동 또는 고장으로 인해 충전부와 우발적으로 접촉하여 발생하는 감전으로부터 보호합니다.

일반 주문 데이터

유형	WPDPC X31 GY	버전	
주문 번호	2503370000	커버 후드(단자대), Wemid	
GTIN (EAN)	4050118533330		
수량	20 ST		

블랭크



Dekafix(DEK) 마커는 모든 도체와 플러그인 커넥터 및 전자 서버어셈블리용 범용 마커입니다. 시스템은 짧은 번호에 적합하며 인쇄 준비된 다양한 범위의 마커를 사용할 수 있습니다.

단 한 번의 작업 단계로 신속하게 설치할 수 있는 스트립 인쇄는 읽기 쉽고, 대비가 풍부하며, 다양한 너비에서 사용 가능합니다.

- 바로 사용할 수 있는 다양한 범위의 마커
 - 빠른 설치를 위한 스트립 구성
 - 커넥터 마커, 모든 바이드물러 케이블 커넥터에 적합
 - 빈 MultiCard 또는 표준 인쇄 카드로 제공
- 맞춤 인쇄용: 귀하의 라벨링 사양에 대한 바이드물러의 라벨링 소프트웨어 M-Print PRO 또는 M-Print PRO Online(미설치)의 파일을 보내주십시오.

일반 주문 데이터

유형	DEK 5/5 MC NE WS	버전	
주문 번호	1609801044	Dekafix, 단자대 마커, 5 x 5 mm, 피치(mm)(P): 5.00 Weidmueller, 흰색	
GTIN (EAN)	4008190397111		
수량	1000 ST		

소켓 렌치 세트

완전 강화 고합금 크로미움-바나듐 스틸 재질의 Allen 키, DIN ISO 2936 L(DIN 911) 준수, 고품질 제련 표면.



WPD 331CC 3X95/3X95 BK

Weidmüller Interface GmbH & Co. KG
 Klingenbergstraße 26
 D-32758 Detmold
 Germany

www.weidmueller.com

액세서리

일반 주문 데이터

유형	SK WSD-S 1,5-10,0	버전
주문 번호	9008850000	조립 공구
GTIN (EAN)	4032248266609	
수량	1 ST	
유형	SKS 2,0-8,0 MR	버전
주문 번호	9008870000	소켓 렌치
GTIN (EAN)	4032248266623	
수량	1 ST	

마커 홀더



마커 홀더는 5 또는 5.1 mm의 피치를 갖는 표준 마커를 추가로 장착할 수 있게 해줍니다. 앵글 홀더를 옵션으로 함께 스냅하면 Klippon® Connect 모듈식 단자대의 모든 표준 마킹 채널에 장착이 가능합니다. 피팅 마커 유형은 지정 마커 홀더의 각 부속품 아래에서 찾을 수 있습니다.

일반 주문 데이터

유형	BZT 1 WS 10/5	버전
주문 번호	1805490000	액세서리, 마커 홀더
GTIN (EAN)	4032248270231	
수량	100 ST	
유형	BZT 1 ZA WS 10/5	버전
주문 번호	1805520000	액세서리, 마커 홀더
GTIN (EAN)	4032248270248	
수량	100 ST	