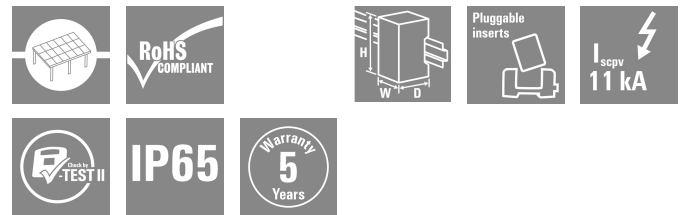


**PVN DC 2I 1O 2MPP SPD2R EVO 11**

**Weidmüller Interface GmbH & Co. KG**  
 Klingenbergstraße 26  
 D-32758 Detmold  
 Germany

www.weidmuller.com



1 내지 12개의 MPP 추적기를 갖는 인버터에 대한 PV Next 접속함은 태양광 시스템의 DC 면을 보호하는 데 사용됩니다. 접속함은 인버터를 과전압으로부터 보호하고 유럽 지침 CLC/TS 51643-32를 준수합니다. 또한, 이러한 제품은 시스템을 역류로부터 보호할 가능성과 설치 도중 케이블을 절삭할 수 있도록 스트링을 결합시킬 수 있는 가능성을 제공합니다.

**일반 주문 데이터**

버전	태양광 발전, 접속반, PV Next, 1100 V, 2 MPP, MPP당 입력 2개 / 출력 1개, 서지 보호 II, MC4-Evo 2
주문 번호	<a href="#">2866370000</a>
유형	PVN DC 2I 1O 2MPP SPD2R EVO 11
GTIN (EAN)	406467560405 1
수량	1 items

PVN DC 2I 10 2MPP SPD2R EVO 11

**Weidmüller Interface GmbH & Co. KG**  
 Klingenbergstraße 26  
 D-32758 Detmold  
 Germany

www.weidmueller.com

기술 데이터

승인

승인



ROHS 준수

치수 및 중량

길이	132 mm	길이 (인치)	5.1968 inch
높이	236 mm	높이 (인치)	9.2913 inch
너비	200 mm	폭 (인치)	7.874 inch
순중량	2148 g		

온도

주변 온도	-40 °C...50 °C	습도	5 ~ 95%, 응결 없음
-------	----------------	----	----------------

환경 제품 규정 준수

RoHS 준수 상태	준수, 예외 존재
RoHS 면제(해당되거나 알려진 경우)	6c
REACH SVHC	Lead 7439-92-1
SCIP	bdab5698-6a20-4370-8e28-8810d882d01a

인도 시 포함

포함된 액세서리	항목	마운팅 풋
	수량	4

보증

시간 간격	5년
-------	----

승인 및 표준

인증	IEC 61439-2, EN 61439-2:2020
----	------------------------------

박스

절연재	폴리에스터 유리 섬유 강화, 폴리카보네이트	장착 유형	스크류 4개, 벽면 장착
충격 저항	IEC 62208 규격 IK08, IEC 62262 규격 IK10	인클로저 장착	마운팅 풋 경유
보호 등급	II	결선 유형 스트링	플러그 MC4-Evo 2

서지 보호 DC 측

표준 규격	EN 61643-31	방전 전류, 최대 (8/20 μs)	40 kA
대기 전력 소비 PC	<0.2 W	단락 전류 ISCPV	11000 A
총 방전 전류 I총계 (8/20μs)	50 kA	방전 전류 In (8/20 μs)	20 kA
요구 조건 클래스	Type II	보호 레벨 Up (-/PE)	≤ 3.8 kV
보호 레벨 Up (+/-)	≤ 3.8 kV	보호 레벨 Up (+/PE)	≤ 3.8 kV
PV 시스템 전압, 최대 Ucpv	1100 V	최대 연속 작동 전압 DC UCPV 모드 +/-, -/PE, +/PE	1100 V

**PVN DC 2I 10 2MPP SPD2R EVO 11**

**Weidmüller Interface GmbH & Co. KG**  
 Klingenbergstraße 26  
 D-32758 Detmold  
 Germany

www.weidmueller.com

기술 데이터

일반 데이터

표준 규격	EN 61643-31	보호 등급	IP65
설치 위치	옥외 보호 구역(육지 및 바다)		

입력

최대 전력점 수 (MPP)	2		
기능성 접지 커넥터	케이블 인입	케이블 인입부 수	1
	와이어 결선	결선 유형	스크류 결선
		연선, 최대 H05(07) V-K 25 mm <sup>2</sup>	
		w. 와이어 엔드 페룰, 16 mm <sup>2</sup> DIN 46228 pt 1, 최대	
도관 입구 수	4		
DC 입력 + &	와이어 결선	결선 유형	Stäubli MC4-Evo 2 커넥터
		호환 케이블 단면	TÜV 2 Pfg1169/08.07
		와이어 단면, 최소	2.5 mm <sup>2</sup>
		와이어 단면, 최대	16 mm <sup>2</sup>
	케이블 인입	케이블 인입부 수	4
퓨즈 유형	퓨즈 카트리지 또는 홀더 없음		
Fuses	아니요		
최대 DC 입력 수	최대 전력점 당 2개 입력 병렬 연결		
MPP당 문자열 입력 수	≤ 2		
서지 보호 보조 접점	케이블 인입	케이블 인입부 수	1
	와이어 결선	결선 유형	액추에이터 채용 텐션 클램프 결선
		연선, 최대 H05(07) V-K 1.5 mm <sup>2</sup>	
		w. 와이어 엔드 페룰, 1.5 mm <sup>2</sup> DIN 46228 pt 1, 최대	
입력 수	4		

전기적 특성

정격 DC 전압	1100 V		
정격 단기 전류 저항	정격 전류	67 A	
전력점당 최대 전류	45 A		
연결당 정격 DC 전류	스트링 당 전류, 최대	45.00 A	

출력

최대 DC 출력 수	최대 전력점 당 1개 출력		
DC 출력 + &	와이어 결선	결선 유형	Stäubli MC4-Evo 2 커넥터
		호환 케이블 단면	TÜV 2 Pfg1169/08.07
		와이어 단면, 최소	2.5 mm <sup>2</sup>
		와이어 단면, 최대	16 mm <sup>2</sup>

DC 부하 브레이크 스위치

전압 유형	DC	스위치 디스커넥터 실행	스위치 없음
-------	----	--------------	--------

중요 참고 사항

제품 정보 SCIP 번호는 납 함량이 순중량의 0.1% 이상이기 때문에 할당되었습니다.  
 ECHA에 따른 안전한 사용 지침:  
 유해물질의 표시가 품목의 수명, 분해 및 폐기/재활용 단계를 포함하는 수명 주기 전반에 걸쳐 해당 품목을 안전하게 사용할 수 있도록 하기에 충분하다

**PVN DC 2I 10 2MPP SPD2R EVO 11**

**Weidmüller Interface GmbH & Co. KG**  
 Klingenbergstraße 26  
 D-32758 Detmold  
 Germany

www.weidmueller.com

기술 데이터

분류

ETIM 8.0	EC003857	ETIM 9.0	EC003857
ETIM 10.0	EC003857	ECLASS 14.0	22-57-02-92
ECLASS 15.0	22-57-02-92		

입찰 사양 시트

<p>긴 사양</p>	<p>Combiner box for inverters with 2 MPP tracker, suitable for protecting the DC side of a photovoltaic system according to EN 51543-32. MPP1: 2 inputs, connection via MC4-Evo 2 connector, compatible with cable type TÜV 2 Pfg1 169/08.07 / EN 50618:2063 1 output, connection via MC4-Evo 2 connector, compatible with cable type TÜV 2 Pfg1 169/08.07 / EN 50618:2063 MPP2: identical to MPP1 Max. string voltage Uoc: 1100V 1 class/type II arrester with signal contact Connection of the signal contact via cable glands (8-12mmØ) max. conductor cross-section: 1.5mm<sup>2</sup> Connection of the functional earth via cable glands (8-12mmØ) Conductor cross-section: 16-25mm<sup>2</sup> Protection class: IP65 All built into a glass fibre reinforced polyester housing. Dimensions HxWxD: 236x200x132 mm Approval according to low voltage switchgear and controlgear IEC 61439-1:2011 and EN 61439-2:2011</p>
-------------	--

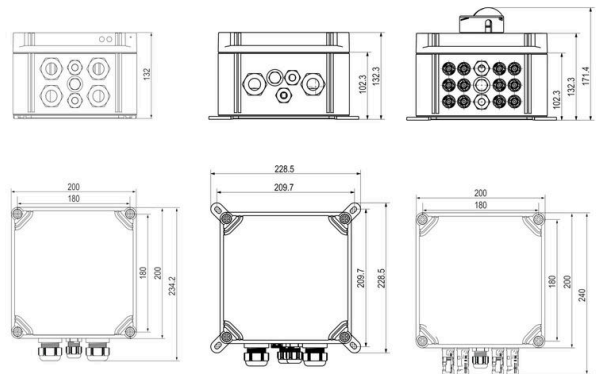
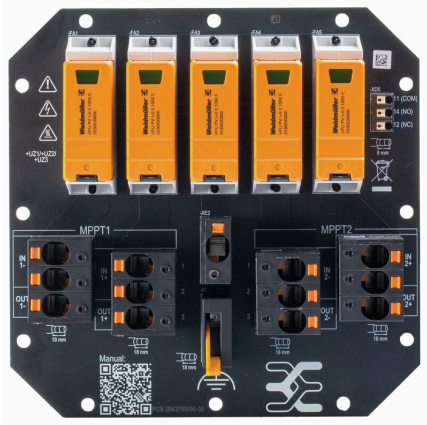
PVN DC 2I 10 2MPP SPD2R EVO 11

Weidmüller Interface GmbH & Co. KG  
Klingenbergstraße 26  
D-32758 Detmold  
Germany

www.weidmueller.com

도면

PCB 디자인

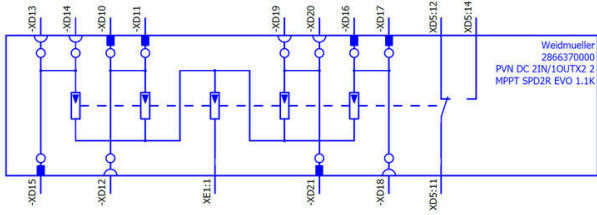


PVN DC 2I 10 2MPP SPD2R EVO 11

Weidmüller Interface GmbH & Co. KG  
Klingenbergstraße 26  
D-32758 Detmold  
Germany

도면

www.weidmueller.com



## PVN DC 2I 10 2MPP SPD2R EVO 11

**Weidmüller Interface GmbH & Co. KG**  
 Klingenbergstraße 26  
 D-32758 Detmold  
 Germany

www.weidmueller.com

## 액세서리

### PV 기상 보호



#### 일반 주문 데이터

유형	PV SUNCOVER 20/20/13	버전	
주문 번호	<a href="#">8000143243</a>	태양광 발전, 선 커버	
GTIN (EAN)	4099987111829		
수량	1 ST		

### 절단 공구



최대 외경 8 mm, 12 mm, 14 mm 및 22 mm 컨덕터용 절단 공구. 블레이드의 특수 기하학적 구조로 인해 최소한의 물리적 힘으로 구리 및 알루미늄 컨덕터를 핀칭 없이 절단할 수 있습니다. 이 절단 공구(KT 8~KT 22)는 VDE 및 GS 시험을 통과한 EN/IEC 60900 규격의 보호 절연(최대 1,000V)도 제공합니다.

#### 일반 주문 데이터

유형	KT 14	버전	
주문 번호	<a href="#">1157820000</a>	절단 공구, 한손으로 사용할 수 있는 절단 공구	
GTIN (EAN)	4032248945344		
수량	1 ST		

### 공구



- 특수 절연재를 사용하는 연선 및 강선
- 각 산업 부문용 고품질 탈피(항공 산업 요건 충족)
- 특수한 형태의 블레이드로 특수 절연재/도체 조합 탈피 가능
- 엔드 스톱 장치를 통해 탈피 길이 조정 가능
- 탈피 유닛을 교체할 수 있어 기능이 높음
- 탈피 품질이 고름
- 도체가 손상되지 않음
- 견고한 설계로 높은 내구성과 안정성
- 통합 절단 기능

#### 일반 주문 데이터

유형	MULTI-STRIPAX PV	버전	
주문 번호	<a href="#">1190490000</a>	태양광 발전, 플러그인 커넥터	
GTIN (EAN)	4032248973262		
수량	1 ST		

PVN DC 2I 10 2MPP SPD2R EVO 11

Weidmüller Interface GmbH & Co. KG  
Klingenbergstraße 26  
D-32758 Detmold  
Germany

www.weidmueller.com

액세서리

십자 스크류드라이버 Phillips



VDE 절연 십자 스크류드라이버, Phillips 스크류용, SDIK PH DIN 7438, ISO 8764/2-PH, ISO 8764-PH에 따른 출력, SoftFinish 그립

일반 주문 데이터

유형	SDIK PH3 X 150	버전	
주문 번호	<a href="#">2749910000</a>	스크류드라이버, 블레이드 폭(B): 3 mm, 150 mm, 블레이드 두께(A): 3	
GTIN (EAN)	4050118897210		
수량	1 ST		

일자 스크류드라이버



VDE 절연 일자 스크류드라이버, SDI DIN 7437, ISO 2380/2, DIN 5264, ISO 2380/1에 따른 드라이브 출력, SoftFinish 그립

일반 주문 데이터

유형	SDIS 0.6X3.5X100	버전	
주문 번호	<a href="#">2749810000</a>	스크류드라이버, 블레이드 폭(B): 3.5 mm, 블레이드 길이: 100 mm, 블레이드 두께(A): 0.6 mm	
GTIN (EAN)	4050118897012		
수량	1 ST		
유형	SDIS 1.0X5.5X125	버전	
주문 번호	<a href="#">2749850000</a>	스크류드라이버, 블레이드 폭(B): 5.5 mm, 블레이드 길이: 125 mm, 블레이드 두께(A): 1 mm	
GTIN (EAN)	4050118897050		
수량	1 ST		

외부 픽싱 러그



외부 장착 러그 4개 부품 세트

PVN DC 2I 10 2MPP SPD2R EVO 11

Weidmüller Interface GmbH & Co. KG  
Klingenbergstraße 26  
D-32758 Detmold  
Germany

www.weidmueller.com

액세서리

일반 주문 데이터

유형	MF FPC	버전
주문 번호	<a href="#">9536040000</a>	FPC (폴리카보네이트 빈 인클로저), 장착 못, 고정 러그, 높이: 40 mm,
GTIN (EAN)	4032248009442	너비: 19 mm, 깊이: 35.5 mm, 기본 재질: 폴리아미드, 폴리아미드 66,
수량	1 ST	밝은 회색

자외선 내성 케이블 타이



자외선 내성 폴리아미드 6.6이 강한 자외선 방사 환경에서도 특수 케이블 타이의 뛰어난 내구성을 보장합니다. 영구적 실외용으로 탁월함.

일반 주문 데이터

유형	CB-UVR 290/4,5 BK	버전
주문 번호	<a href="#">2659350000</a>	케이블 타이, 4.5 x 290 mm, 폴리아미드 66, 220 N
GTIN (EAN)	4050118682816	
수량	100 ST	

Y 결선 케이블



Y 케이블은 PV 시스템에서 여러 줄의 전선을 병렬로 연결하는 데 사용됩니다. 예를 들어, 인버터 앞에 있는 전선을 분할하는 데 사용됩니다. 케이블은 다양한 결선 방식으로 제공됨.

일반 주문 데이터

유형	PVHYM-M-XXXX6W+11	버전
주문 번호	<a href="#">2877850000</a>	태양광 발전, Y 커넥터 케이블, 1x WM4 C Female, 2x MC4 Male,
GTIN (EAN)	4064675666417	6mm <sup>2</sup> , 1100 V
수량	1 ST	
유형	PVHYM+M+XXXX6W-11	버전
주문 번호	<a href="#">2877860000</a>	태양광 발전, Y 커넥터 케이블, 1x WM4 C Male, 2x MC4 Female,
GTIN (EAN)	4064675666424	6mm <sup>2</sup> , 1100 V
수량	1 ST	

액세서리

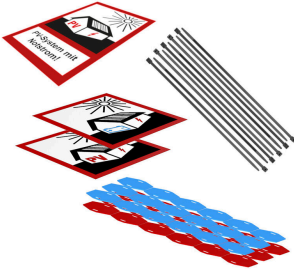
Sealing sets



일반 주문 데이터

유형	BLINDPLUG SET5 7X28MM	버전	
주문 번호	<a href="#">3077670000</a>	태양광 발전, Blind plug	
GTIN (EAN)	4099987081894		
수량	1 ST		
유형	BLINDPLUG SET50 7X28MM	버전	
주문 번호	<a href="#">3077650000</a>	태양광 발전, Blind plug, 액세서리, 블라인드 플러그, 50 피스	
GTIN (EAN)	4099987081870		
수량	1 ST		

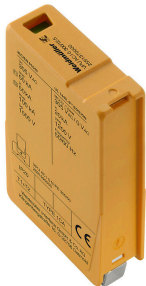
PV 마킹 세트



일반 주문 데이터

유형	PV MARKER 1-3 MPP	버전	
주문 번호	<a href="#">8000149520</a>	태양광 발전, 디바이스 마커, 액세서리, 컨덕터 및 케이블 마커, 케이블 타이, 마킹 세트, 경고 라벨, 케이블 마커, 자체 접착	
GTIN (EAN)	4099987229197		
수량	1 ST		

예비 어레스터



## PVN DC 2I 10 2MPP SPD2R EVO 11

**Weidmüller Interface GmbH & Co. KG**  
Klingenbergstraße 26  
D-32758 Detmold  
Germany

[www.weidmueller.com](http://www.weidmueller.com)

## 액세서리

### 일반 주문 데이터

유형	VPU PV II O 1000	버전	
주문 번호	<a href="#">2530660000</a>		서지 전압 어레스터, 저전압, 액세서리, 예비 어레스터
GTIN (EAN)	4050118540871		
수량	9 ST		