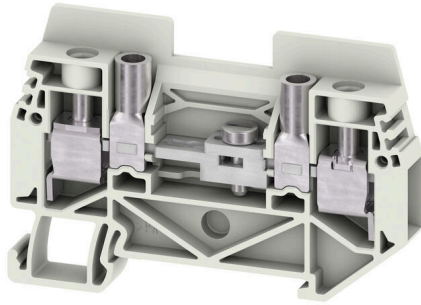


WTL 6 STB GR

Weidmüller Interface GmbH & Co. KG
 Klingenbergstraße 26
 D-32758 Detmold
 Germany

www.weidmueller.com



전류 및 전압 변압기 배선
 스프링 및 스크류 결선 기술을 특징으로 하는 당사의
 개폐 테스트 단자대 블록은 전류와 전압, 전력을 안전하고
 정교한 방식으로 측정하는 데 중요한 모든 변환 회로를
 생성할 수 있도록 지원합니다.

일반 주문 데이터

버전	변압기 분리 단자대 측정, 스크류 결선, 500, 41, 2
주문 번호	2863910000
유형	WTL 6 STB GR
GTIN (EAN)	4064675598794
수량	50 items
배송 상태	향후에는 이 품목을 더 이상 사용할 수 없습니다.
마지막 주문 날짜	2026-06-30T00:00:00+02:00

기술 데이터

승인

승인



ROHS	준수
UL File Number Search	UL 웹사이트
인증 번호(UR)	E60693

치수 및 중량

깊이	46.5 mm	깊이 (인치)	1.8307 inch
DIN 레일을 포함한 깊이	47.5 mm	높이	69 mm
높이 (인치)	2.7165 inch	너비	7.9 mm
폭 (인치)	0.311 inch	순중량	23.15 g

온도

보관 온도	-25 °C...55 °C	연속 작동 온도, 최소	-60 °C
연속 작동 온도, 최대	130 °C		

환경 제품 규정 준수

RoHS 준수 상태	준수, 예외 미존재
REACH SVHC	0.1 wt% 이상의 SVHC 없음

UL 등급 데이터

전압 크기 B(UR)	300 V	전류 크기 B(UR)	30 A
컨덕터 크기 팩토리 결선 최대(UR)	8 AWG	전류 크기 D(UR)	10 A
전류 크기 C(UR)	30 A	전압 크기 C(UR)	150 V
컨덕터 크기 팩토리 결선 최소(UR)	20 AWG	인증 번호(UR)	E60693
컨덕터 크기 필드 결선 최소(UR)	20 AWG	전압 크기 D(UR)	300 V
컨덕터 크기 필드 결선 최대(UR)	8 AWG		

등급 데이터

정격 단면적	6 mm ²	정격 전압	500 V
정격 DC 전압	500 V	정격 전류	41 A
최대 와이어에서 전류	41 A	표준 규격	IEC 60947-7-1
IEC 60947-7-x에 따른 체적 저항률	0.78 mΩ	정격 임펄스 내전압	6 kV
IEC 60947-7-x 규격 전력 손실	1.31 W	오염 심각도	3

시스템 사양

엔드 커버 플레이트 필요	예	전위 수	1
레벨 수	1	레벨당 클램프 지점 개수	2
계층당 전위 수	1	장착 레일	TS 35
N-기능	아니요	PE 기능	아니요
PEN 기능	아니요		

일반

결선 단면규격 AWG, 최대	AWG 8	결선 단면규격 AWG, 최소	AWG 20
표준 규격	IEC 60947-7-1	장착 레일	TS 35

WTL 6 STB GR

Weidmüller Interface GmbH & Co. KG
 Klingenbergstraße 26
 D-32758 Detmold
 Germany

www.weidmueller.com

기술 데이터

자재 데이터

기본 재질	Wemid	컬러 코드	회색
UL 94 가연성 등급	V-0		

추가 기술 데이터

개방측	오른쪽	폭발 테스트 버전	아니요
장착 유형	스냅온		

클램프용 컨덕터(정격 결선)

IEC 60947-1 규격 게이지	A5	결선 단면규격 AWG, 최대	AWG 8
결선 방향	측면	조임 토크, 최대	1.2 Nm
조임 토크, 최소	0.8 Nm	탈피 길이	12 mm
결선 유형	스크류 결선	결선 수	2
클램프 범위, 최대	10 mm ²	클램프 범위, 최소	0.5 mm ²
클램프 스크류	M 3.5	블레이드 크기	0.8 x 4.0 mm
결선 단면규격 AWG, 최소	AWG 20	와이어 결선 단면적, 와이어 종단 페룰 DIN 46228/4 채용 가는 꼬임, 최대	6 mm ²
와이어 결선 단면적, 와이어 종단 페룰 DIN 46228/4 채용 가는 꼬임, 최소	0.5 mm ²	와이어 결선 단면적, 와이어 종단 페룰 DIN 46228/1 채용 가는 꼬임, 최대	6 mm ²
와이어 결선 단면적, 와이어 종단 페룰 DIN 46228/1 채용 가는 꼬임, 최소	0.5 mm ²	와이어 결선 단면, 가는 꼬임, 최대	6 mm ²
와이어 결선 단면, 가는 꼬임, 최소	0.5 mm ²	결선 단면적, 꼬임, 최대	10 mm ²
결선 단면적, 꼬임, 최소	0.5 mm ²	와이어 결선 단면적, 경질 코어 최대	10 mm ²
와이어 결선 단면적, 경질 코어, 최소	0.5 mm ²		

클램프용 전선(추가 결선)

결선 유형, 추가 결선	스크류 결선
--------------	--------

분류

ETIM 8.0	EC000902	ETIM 9.0	EC000902
ETIM 10.0	EC000902	ECLASS 14.0	27-25-01-09
ECLASS 15.0	27-25-01-09		

도면



WTL 6 STB GR

Weidmüller Interface GmbH & Co. KG
 Klingenbergstraße 26
 D-32758 Detmold
 Germany

액세서리

www.weidmueller.com

부속품



전류 및 전압 변압기 배선 스프링 및 스크류 결선 기술을 특징으로 하는 당사의 개폐 테스트 단자대 블록은 전류와 전압, 전력을 안전하고 정교한 방식으로 측정하는 데 중요한 모든 변환 회로를 생성할 수 있도록 지원합니다.

일반 주문 데이터

유형	SAQOB 6/2	버전
주문 번호	2615330000	점프바 (단자대), 스크류, 회색, 극 수: 2, 피치(mm)(P): 8.00, 절연: 아니요, 너비: 6 mm
GTIN (EAN)	4050118655797	
수량	20 ST	
유형	SAQOB 6/3	버전
주문 번호	2615340000	점프바 (단자대), 스크류, 회색, 극 수: 3, 피치(mm)(P): 8.00, 절연: 아니요, 너비: 6 mm
GTIN (EAN)	4050118655780	
수량	20 ST	
유형	SAQOB 6/4	버전
주문 번호	2615360000	점프바 (단자대), 스크류, 회색, 극 수: 4, 피치(mm)(P): 8.00, 절연: 아니요, 너비: 6 mm
GTIN (EAN)	4050118655858	
수량	20 ST	
유형	SAQOB 6/10	버전
주문 번호	2111230000	점프바 (단자대), 스크류, 회색, 극 수: 10, 피치(mm)(P): 8.00, 절연: 아니요, 너비: 6 mm
GTIN (EAN)	4050118440607	
수량	10 ST	

점프바



인접한 단자대에 전위를 분배 또는 증가시키는 것은 교차 연결을 통해 구현됩니다. 추가적인 결선 노력은 쉽게 피할 수 있습니다. 폴이 분리되더라도 단자대 블록의 점점 안정성은 여전히 보장됩니다. 당사의 포트폴리오는 모듈형 터미널 블록을 위한 플러그형 및 스크류형 점프바 시스템을 제공합니다.

일반 주문 데이터

유형	SAQOS 6/2	버전
주문 번호	2111240000	점프바 (단자대), 스크류, 은색, 41 A, 극 수: 2, 피치(mm)(P): 8.00, 절연: 아니요
GTIN (EAN)	4050118440621	
수량	10 ST	
유형	SAQOS 6/4	버전
주문 번호	2111670000	점프바 (단자대)
GTIN (EAN)	4050118440614	
수량	10 ST	

액세서리

종판 / 파티션 플레이트

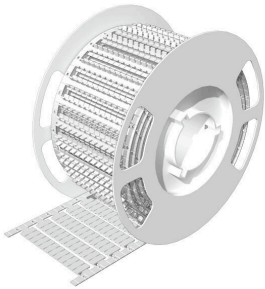


종판과 엔드 플레이트는 단자대의 필수 부속품입니다. 종판은 서로 다른 전위와 기능 그룹을 광학적으로 및 전기적으로 분리하여 안전성을 높이고 배전반 내부의 명확한 구조를 보장합니다. 엔드 플레이트는 측면의 단자대 열을 마감하고, 전류가 흐르는 부품과의 접촉을 방지하며, 깔끔하고 안정적인 마감을 보장합니다. 두 부품 모두 각각의 바이드물러 단자대 시리즈에 정확히 대응되어 안전하고 규정을 준수하며 전문적인 배선에 기여합니다.

일반 주문 데이터

유형	WAP WTL 6 BL	버전	
주문 번호	2863970000	단자대용 종단 및 파티션 플레이트, 파란색, 높이: 68.5 mm, 너비: 1.5 mm, V-0, Wemid	
GTIN (EAN)	4064675598848		
수량	20 ST		

BLM



일반 주문 데이터

유형	BLM 5/8 TB	버전	
주문 번호	7760380692	BLM, 단자대 마커, 5 x 8 mm, 피치(mm)(P): 8.00 Weidmueller, 흰색	
GTIN (EAN)	6944169819148		
수량	4800 ST		

Plus



Dekafix(DEK) 마커는 모든 도체와 플러그인 커넥터 및 전자 서브어셈블리용 범용 마커입니다. 시스템은 짧은 번호에 적합하며 인쇄 준비된 다양한 범위의 마커를 사용할 수 있습니다.

단 한 번의 작업 단계로 신속하게 설치할 수 있는 스트립 인쇄는 읽기 쉽고, 대비가 풍부하며, 다양한 너비에서 사용 가능합니다.

- 바로 사용할 수 있는 다양한 범위의 마커
- 빠른 설치를 위한 스트립 구성
- 커넥터 마커, 모든 바이드물러 케이블 커넥터에 적합
- 빈 MultiCard 또는 표준 인쇄 카드로 제공

맞춤 인쇄용: 귀하의 라벨링 사양에 대한 바이드물러의 라벨링 소프트웨어 M-Print PRO 또는 M-Print PRO Online(미설치)의 파일을 보내주십시오.

WTL 6 STB GR

Weidmüller Interface GmbH & Co. KG
Klingenbergstraße 26
D-32758 Detmold
Germany

www.weidmueller.com

액세서리

일반 주문 데이터

유형	DEK 5/8 PLUS MC NE WS	버전
주문 번호	1046350000	Dekafix, 단자대 마커, 5 x 8 mm, 피치(mm)(P): 8.00 Weidmueller, 흰색
GTIN (EAN)	4032248782055	
수량	800 ST	

분리 플러그

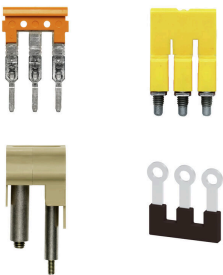


분리 레버가 통합된 단자대와 달리, 당사의 분리 플러그는 단자대 및 각 응용 분야에서 완전히 분리하거나 제거할 수 있으며, 표준 분리기에 대한 유연한 대체 솔루션을 제공합니다.

일반 주문 데이터

유형	ISPF QB58 SW	버전
주문 번호	0546000000	절연 프로파일, PVC, 검정
GTIN (EAN)	4008190116705	
수량	10 ST	
유형	QB 58/8/15	버전
주문 번호	0545400000	점프바 (단자대), 스크류, 회색, 27 A, 극 수: 58, 피치(mm)(P): 8.00,
GTIN (EAN)	4008190028794	절연: 아니요, 너비: 0.8 mm
수량	10 ST	

점프바



인접한 단자대에 전위를 분배 또는 증가시키는 것은 교차 연결을 통해 구현됩니다. 추가적인 결선 노력은 쉽게 피할 수 있습니다. 풀이 분리되더라도 단자대 블록의 점접 안정성은 여전히 보장됩니다. 당사의 포트폴리오는 모듈형 터미널 블록을 위한 플러그형 및 스크류형 점프바 시스템을 제공합니다.

일반 주문 데이터

유형	QB 58/8/9/WI	버전
주문 번호	0545300000	점프바 (단자대), 스크류, 회색, 27 A, 극 수: 58, 피치(mm)(P): 8.00,
GTIN (EAN)	4008190125080	절연: 아니요, 너비: 0.8 mm
수량	10 ST	

WTL 6 STB GR

Weidmüller Interface GmbH & Co. KG
 Klingenbergstraße 26
 D-32758 Detmold
 Germany

www.weidmueller.com

액세서리

부속품



전류 및 전압 변압기 배선 스프링 및 스크류 결선 기술을 특징으로 하는 당사의 개폐 테스트 단자대 블록은 전류와 전압, 전력을 안전하고 정교한 방식으로 측정하는 데 중요한 모든 변환 회로를 생성할 수 있도록 지원합니다.

일반 주문 데이터

유형	WAP WTL 6 GR	버전
주문 번호	2868500000	단자대용 중단 및 파티션 플레이트, 회색, 높이: 68.5 mm, 너비: 1.5 mm, V-O, Wemid
GTIN (EAN)	4064675619574	
수량	20 ST	
유형	WAP WTL 6 SW	버전
주문 번호	2868510000	단자대용 중단 및 파티션 플레이트, 검정, 높이: 68.5 mm, 너비: 1.5 mm, V-O, Wemid
GTIN (EAN)	4064675619581	
수량	20 ST	

종판 / 파티션 플레이트

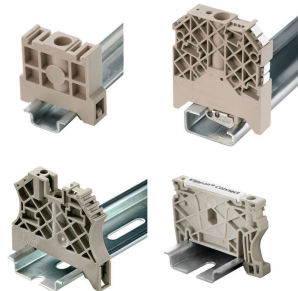


종판과 엔드 플레이트는 단자대의 필수 부속품입니다. 종판은 서로 다른 전위와 기능 그룹을 광학적으로 및 전기적으로 분리하여 안전성을 높이고 배전반 내부의 명확한 구조를 보장합니다. 엔드 플레이트는 측면의 단자대 열을 마감하고, 전류가 흐르는 부품과의 접촉을 방지하며, 깔끔하고 안정적인 마감을 보장합니다. 두 부품 모두 각각의 바이드물러 단자대 시리즈에 정확히 대응되어 안전하고 규정을 준수하며 전문적인 배선에 기여합니다.

일반 주문 데이터

유형	WAP WTL 6	버전
주문 번호	2863960000	단자대용 중단 및 파티션 플레이트, 진한 베이지색, 높이: 68.5 mm, 너비: 1.5 mm, V-O, Wemid
GTIN (EAN)	4064675598824	
수량	20 ST	

엔드 브래킷



바이드물러 제품군에는 단자대 레일에 영구적이고 안정적으로 마운트될 수 있도록 보장하고 미끄러짐을 방지하는 엔드 브래킷이 포함되어 있습니다. 스크류가 포함 또는 포함되지 않은 버전을 사용할 수 있습니다. 엔드 브래킷에는 마킹 옵션(그룹 마커용 포함)과 테스트 플러그 홀더가 포함되어 있습니다.

WTL 6 STB GR

Weidmüller Interface GmbH & Co. KG
 Klingenbergstraße 26
 D-32758 Detmold
 Germany

www.weidmueller.com

엑세서리

일반 주문 데이터

유형	WEW 35/2	버전
주문 번호	1061200000	엔드 브래킷, 진한 베이지색, TS 35, HB, Wemid, 너비: 8 mm, 100 °C
GTIN (EAN)	4008190030230	
수량	50 ST	
유형	WEW 35/2 GR	버전
주문 번호	1859200000	엔드 브래킷, 회색, TS 35, V-2, Wemid, 너비: 8 mm, 100 °C
GTIN (EAN)	4032248411658	
수량	50 ST	
유형	WEW 35/2 SW	버전
주문 번호	1061210000	엔드 브래킷, 검정, TS 35, V-2, Wemid, 너비: 8 mm, 100 °C
GTIN (EAN)	4032248136278	
수량	50 ST	
유형	WEW 35/2 V0 GF SW	버전
주문 번호	1479000000	엔드 브래킷, 검정, TS 35, V-0, Wemid, 너비: 8 mm, 130 °C
GTIN (EAN)	4050118286779	
수량	50 ST	

테스트 어댑터 및 테스트 소켓



테스트 어댑터와 테스트 플러그는 단자대 블록과 테스트 장비 간의 전기 결선에 사용됩니다. 이러한 방식으로 유선 상태에서 전기적 접점을 설정할 수 있으며 측정을 쉽게 수행할 수 있습니다.

일반 주문 데이터

유형	PS 4 F.STB 4	버전
주문 번호	0299600000	테스트 어댑터 (단자대), 230 V
GTIN (EAN)	4008190074043	
수량	20 ST	

부속품



전류 및 전압 변압기 배선 스프링 및 스크류 결선 기술을 특징으로 하는 당사의 개퍼 테스트 단자대 블록은 전류와 전압, 전력을 안전하고 정교한 방식으로 측정하는 데 중요한 모든 변환 회로를 생성할 수 있도록 지원합니다.

일반 주문 데이터

유형	STB 30.5 IH/BL	버전
주문 번호	0341200000	소켓 (단자대), 플러그인 길이: 10 mm, 깊이: 31.7 mm
GTIN (EAN)	4008190044077	
수량	50 ST	

WTL 6 STB GR

Weidmüller Interface GmbH & Co. KG
 Klingenbergstraße 26
 D-32758 Detmold
 Germany

www.weidmueller.com

액세서리

유형	STB 30.5 IH/BR	버전
주문 번호	1027870000	소켓 (단자대), 플러그인 깊이: 10 mm, 깊이: 31.7 mm
GTIN (EAN)	4032248755615	
수량	50 ST	

테스트 어댑터 및 테스트 소켓



테스트 어댑터와 테스트 플러그는 단자대 블록과 테스트 장비 간의 전기 결선에 사용됩니다. 이러한 방식으로 유선 상태에서 전기적 접점을 설정할 수 있으며 측정을 쉽게 수행할 수 있습니다.

일반 주문 데이터

유형	STB 30.5 IH/GE	버전
주문 번호	0341500000	소켓 (단자대), 플러그인 깊이: 10 mm, 깊이: 31.7 mm
GTIN (EAN)	4008190130961	
수량	50 ST	
유형	STB 30.5 IH/GN	버전
주문 번호	0341400000	소켓 (단자대), 플러그인 깊이: 10 mm, 깊이: 31.7 mm
GTIN (EAN)	4008190008093	
수량	50 ST	

부속품



전류 및 전압 변압기 배선 스프링 및 스크류 결선 기술을 특징으로 하는 당사의 개폐 테스트 단자대 블록은 전류와 전압, 전력을 안전하고 정교한 방식으로 측정하는 데 중요한 모든 변환 회로를 생성할 수 있도록 지원합니다.

일반 주문 데이터

유형	STB 30.5 IH/GR	버전
주문 번호	0341100000	소켓 (단자대), 플러그인 깊이: 10 mm, 깊이: 31.7 mm
GTIN (EAN)	4008190083960	
수량	50 ST	
유형	STB 30.5 IH/RT	버전
주문 번호	0341300000	소켓 (단자대), 플러그인 깊이: 10 mm, 깊이: 31.7 mm
GTIN (EAN)	4008190157852	
수량	50 ST	

액세서리

테스트 어댑터 및 테스트 소켓



테스트 어댑터와 테스트 플러그는 단자대 블록과 테스트 장비 간의 전기 결선에 사용됩니다. 이러한 방식으로 유선 상태에서 전기적 접점을 설정할 수 있으며 측정을 쉽게 수행할 수 있습니다.

일반 주문 데이터

유형	STB 30.5 IH/SW	버전
주문 번호	0341000000	소켓 (단자대), 플러그인 깊이: 10 mm, 깊이: 31.7 mm
GTIN (EAN)	4008190015299	
수량	50 ST	
유형	STB 30.5 IH/VI	버전
주문 번호	0341600000	소켓 (단자대), 플러그인 깊이: 10 mm, 깊이: 31.7 mm
GTIN (EAN)	4008190026035	
수량	50 ST	