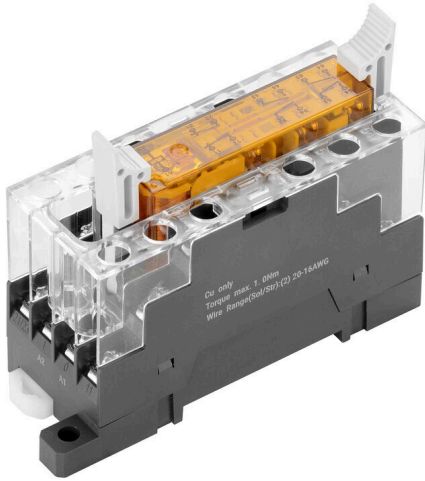


**FSKIT 24VDC 5NO1NC FG LD AGSNO AU**

**Weidmüller Interface GmbH & Co. KG**  
 Klingenbergstraße 26  
 D-32758 Detmold  
 Germany

www.weidmueller.com

제품 이미지



그림과 유사

SAFESERIES 접점 익스텐션은 EN 61810-3 유형 A에 따른 강제 유도 접점이 있는 릴레이를 사용합니다. 따라서, 사람과 기계의 보호를 위한 응용 분야의 신호 모니터링에 적합합니다. 제어 수준에 대한 안전한 피드백을 보장합니다. 접점 버전 2 NO + 2 NC, 3 NO + 1 NC, 4 NO + 2 NC, 3 NO + 3 NC and 5 NO + 1 NC에서 어울리는 스크류 소켓을 가진 5가지 서로 다른 플러그형 릴레이로 구성됩니다. 응용 분야가 EN/ISO 13849-1에 따라 설계된 경우 PL "e"의 성능 수준을 달성할 수 있습니다. 또한, 기본 구성 요소는 IEC/EN 62061에 따른 안전 용도에 적합하므로 SIL3의 안전 무결성 수준을 달성할 수 있습니다.

- EN 61810-3 유형 A에 따른 강제 유도 접점이 있는 릴레이
- 북미 시장의 높은 수용성을 위한 cULus 등재 승인
- 중국 품질 표준 적합성을 위한 CQC 승인
- 통합된 상태 LED가 있는 릴레이 및 소켓을 포함해 조립되고 100% 기능 시험을 거친 KIT
- 진단 범위 99%

일반 주문 데이터

버전	SAFESERIES, 순방향 접점을 채운 릴레이 모듈 1NC 및 5NO 접점 강제 가이드(EN 61810-3 타입 A) AgSnO 금도금, 정격 제어 전압: 24 V DC ±10 %, 연속 전류: 6 A6 A, 스크류 결선, 테스트 버튼 사용 가능: No
주문 번호	<a href="#">2860020000</a>
유형	FSKIT 24VDC 5NO1NC FG LD AGSNO AU
GTIN (EAN)	4064675574729
수량	1 items

FSKIT 24VDC 5NO1NC FG LD AGSNO AU

Weidmüller Interface GmbH & Co. KG  
Klingenbergstraße 26  
D-32758 Detmold  
Germany

www.weidmueller.com

기술 데이터

승인

승인



ROHS	준수
UL File Number Search	<a href="#">UL 웹사이트</a>
인증 번호(cULus)	E223474

치수 및 중량

깊이	59.8 mm	깊이 (인치)	2.3543 inch
높이	89.4 mm	높이 (인치)	3.5197 inch
너비	29.8 mm	폭 (인치)	1.1732 inch
순중량	63.3 g		

온도

보관 온도	-40 °C...70 °C	주변 온도	-25 °C...55 °C
작동 온도		습도	5...85 % 상대 습도, 비응축

환경 제품 규정 준수

RoHS 준수 상태	준수, 예외 존재
RoHS 면제(해당되거나 알려진 경우)	6c, 7cl
REACH SVHC	Lead 7439-92-1
SCIP	19f8b897-8687-40cb-b680-a1c1db5fdebc

정격 데이터 UL

주변 온도(작동), 최대	70 °C	결선 단면적 AWG, 최소	AWG 20
결선 단면적 AWG, 최대	AWG 16	도체의 유형	경질 구리 컨덕터, 연질 구리 컨덕터
조임 토크, 최대	1 Nm		

제어 측

정격 제어 전압	24 V DC ±10 %	정격 전류 DC	25.5 mA
전원 정격	620 mW	상태 표시기	녹색 LED
보호 회로	환류 다이오드		

부하 측

정격 스위칭 전압	250 V AC	연속 전류	6 A
정격 부하 시 최대 스위칭 주파수	0.1 Hz	최대 스위칭 전압, AC	400 V
최대 스위칭 전압, DC	250 V	유입 전류	30 A / 20 ms
AC 스위칭 용량(저항), 최대	1500 VA	DC 스위칭 용량(저항), 최대	144 W @ 24 V
커기 지연	≤ 20 ms	끄기 지연	≤ 20 ms
접점 유형	1 NC and 5 NO contacts forcibily guided (EN 61810-3 type A) (AgSnO gold-plated)	기계적 서비스 수명	10 x 10 <sup>6</sup> 스위칭 사이클
최소 스위칭 전력	2 mA @ 24 V, 10 mA @ 12 V, 100 mA @ 5 V		

**FSKIT 24VDC 5NO1NC FG LD AGSNO AU**

**Weidmüller Interface GmbH & Co. KG**  
 Klingenbergstraße 26  
 D-32758 Detmold  
 Germany

www.weidmueller.com

기술 데이터

일반 데이터

작동 고도	≤ 2000 m, 해발	
장착 레일	TS 35	
테스트 버튼 사용 가능	No	
기계적 스위치 위치 표시	아니오	
컬러 코드	검은색(무연탄색)	
UL 94 가연성 등급	V-2	
UL94 가연성 등급 구성요소	구성요소	슬리브
	UL94 가연성 등급	V-2
	구성요소	릴레이 커버
	UL94 가연성 등급	V-2
	구성요소	릴레이 베이스플레이트
UL94 가연성 등급	V-0	

절연 조정

다음에 따른 절연 조정:	IEC 61984	정격 전압	250 V
오염 심각도	2	서지 전압 범주	III
제어 측면 - 부하 측면에 대한 기중 거리 및 연면 거리	≥ 3 mm	제어 측면 - 부하 측면에 대한 절연 강도	2.5 kVeff / 1 분
입력 및 출력의 절연 유형	기본 절연	인근 접점의 절연 강도	2.5 kVeff / 1 분
인근 접점의 절연 유형	기본 절연	개방 접점의 절연 강도	1.5 kVeff / 1 분
장착 레일에 대한 절연 강도	4 kVeff / 1 min.	입력 및 출력의 임펄스 내전압	2.5 kV
보호 등급	IP10	인근 접점의 임펄스 내전압	2.5 kV

인증/표준의 추가 세부 사항

인증 번호(cULus)	E223474
--------------	---------

결선 데이터

와이어 결선 방식	스크류 결선	탈피 길이, 정격 결선	7 mm
조임 토크, 최소	0.4 Nm	조임 토크, 최대	1 Nm
클램프 범위, 정격 결선	1.5 mm <sup>2</sup>	클램프 범위, 최소	0.5 mm <sup>2</sup>
클램프 범위, 최대	1.5 mm <sup>2</sup>	결선 단면규격 AWG, 최소	AWG 20
결선 단면규격 AWG, 최대	AWG 14	와이어 단면, 슬리드, 최소	0.5 mm <sup>2</sup>
와이어 단면, 슬리드, 최대	1.5 mm <sup>2</sup>	와이어 단면적, 슬리드, 최소(AWG)	AWG 20
와이어 단면적, 슬리드, 최대(AWG)	AWG 14	와이어 결선 단면, 가는 꼬임, 최소	0.5 mm <sup>2</sup>
와이어 결선 단면, 가는 꼬임, 최대	1.5 mm <sup>2</sup>	와이어 단면, 가는 꼬임, 최소(AWG)	AWG 20
와이어 단면, 가는 꼬임, 최대(AWG)	AWG 14	와이어 결선 단면적, 와이어 종단 페룰 DIN 46228/4 채용 가는 꼬임, 최소	0.5 mm <sup>2</sup>
와이어 결선 단면적, 와이어 종단 페룰 DIN 46228/4 채용 가는 꼬임, 최대	0.75 mm <sup>2</sup>		

분류

ETIM 8.0	EC001437	ETIM 9.0	EC001437
ETIM 10.0	EC001437	ECLASS 14.0	27-37-16-01
ECLASS 15.0	27-37-16-01		

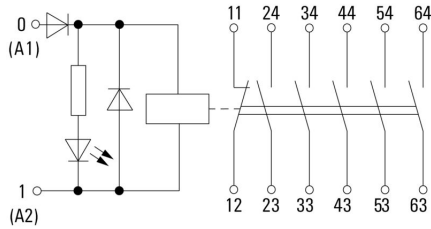
**FSKIT 24VDC 5NO1NC FG LD AGSNO AU**

Weidmüller Interface GmbH & Co. KG  
 Klingenbergstraße 26  
 D-32758 Detmold  
 Germany

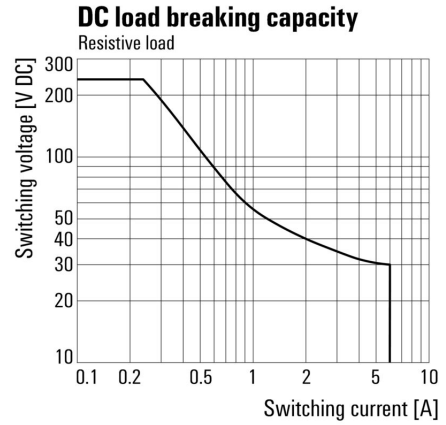
www.weidmueller.com

도면

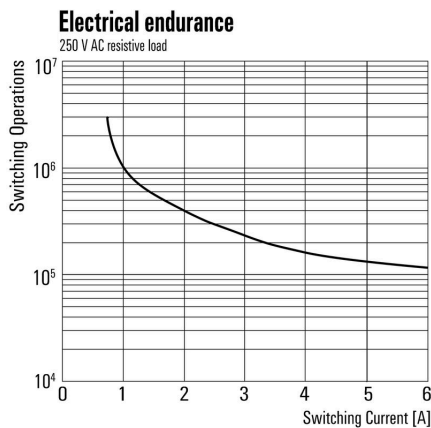
배선도



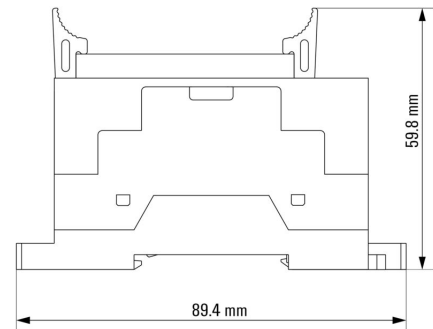
Graph



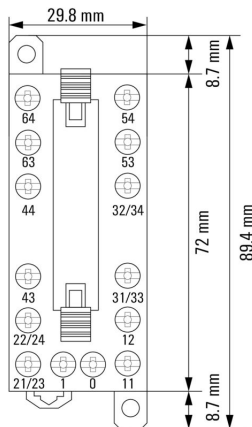
Graph



Dimensional drawing



Dimensional drawing





**FSKIT 24VDC 5NO1NC FG LD AGSNO AU**

**Weidmüller Interface GmbH & Co. KG**  
 Klingenbergstraße 26  
 D-32758 Detmold  
 Germany

www.weidmueller.com

액세서리

십자 스크류드라이버 Phillips



십자 스크류드라이버, Phillips, SDK PH DIN 5262, ISO 8764/2-PH, ISO 8764-PH에 따른 출력, ChromTop 팁, SoftFinish 그립

일반 주문 데이터

유형	SDK PH1 X 80	버전	
주문 번호	<a href="#">2749410000</a>	스크류드라이버, 블레이드 폭(B): 4.5 mm, 80 mm, 블레이드 두께(A): 1	
GTIN (EAN)	4050118895636		
수량	1 ST		

블랭크



ESG는 실제 테스트를 거친 MultiCard 형식의 마커로, 수많은 잘 알려진 전기 장치에 사용할 수 있습니다. 따라서 고대비 형태의 고품질 장치 마킹이 가능합니다. Siemens, ABB, Beckhoff 등 다양한 제조사 장치용으로 다양한 유형의 제품이 마련되어 있습니다.

장점 요약:

- 범용 태그, 자체 접착식 또는 클립온 태그, 유형에 따라 다름
  - 정렬된 장치(예: 회로 차단기)의 경우, 태그 레일에 클립핑할 수 있는 ESG 마커를 공급합니다.
  - 사양에 따른 개별 레이저 품질 인쇄
- 맞춤 인쇄용: 귀하의 라벨링 사양에 대한 바이드물러의 라벨링 소프트웨어 M-Print PRO 또는 M-Print PRO Online(미설치)의 파일을 보내주십시오.

일반 주문 데이터

유형	ESG 6/15 K MC NE GE	버전	
주문 번호	<a href="#">1880130000</a>	ESG, 디바이스 마커 x 15 mm, PA 66, 컬러 코드: 노란색, 자체 접착	
GTIN (EAN)	4032248478910		
수량	200 ST		
유형	ESG 6/15 K MC NE WS	버전	
주문 번호	<a href="#">1880100000</a>	ESG, 디바이스 마커 x 15 mm, PA 66, 컬러 코드: 흰색, 자체 접착	
GTIN (EAN)	4032248478781		
수량	200 ST		
유형	ESG 6/17 K MC NE GE	버전	
주문 번호	<a href="#">1880110000</a>	ESG, 디바이스 마커 x 17 mm, PA 66, 컬러 코드: 노란색, 자체 접착	
GTIN (EAN)	4032248478798		
수량	200 ST		
유형	ESG 6/17 K MC NE WS	버전	
주문 번호	<a href="#">1880120000</a>	ESG, 디바이스 마커 x 17 mm, PA 66, 컬러 코드: 흰색, 자체 접착	
GTIN (EAN)	4032248478804		
수량	200 ST		

## FSKIT 24VDC 5NO1NC FG LD AGSNO AU

**Weidmüller Interface GmbH & Co. KG**  
 Klingenbergstraße 26  
 D-32758 Detmold  
 Germany

www.weidmueller.com

### 액세서리

#### ESG 6/15



긴 서비스 수명 보장: ESG  
 다중 컬러 및 형식의 라벨은 강력한 접착층이 있어 최고의 표면 접착력을 보장 이중 래미네이트 폴리에스테르 사용으로 기본 소재가 매우 얇지만 내인열성이 뛰어난 MultiMark 사용 이점

- "다양한 요구 사항에 맞는 다양한 소재"
- 여러 제조업체 장비에 사용 가능
- 친숙한 디자인의 디바이스 마커

#### 일반 주문 데이터

유형	ESG 6/15 MM WS	버전	
주문 번호	<a href="#">2619940000</a>		ESG, 디바이스 마커, 6 x 15 mm, 흰색
GTIN (EAN)	4050118626148		
수량	3000 ST		

#### ESG 6/17



긴 서비스 수명 보장: ESG  
 다중 컬러 및 형식의 라벨은 강력한 접착층이 있어 최고의 표면 접착력을 보장 이중 래미네이트 폴리에스테르 사용으로 기본 소재가 매우 얇지만 내인열성이 뛰어난 MultiMark 사용 이점

- "다양한 요구 사항에 맞는 다양한 소재"
- 여러 제조업체 장비에 사용 가능
- 친숙한 디자인의 디바이스 마커

#### 일반 주문 데이터

유형	ESG 6/17 MM WS	버전	
주문 번호	<a href="#">2005100000</a>		ESG, 디바이스 마커, 6 x 17 mm, 흰색
GTIN (EAN)	4050118390728		
수량	3000 ST		