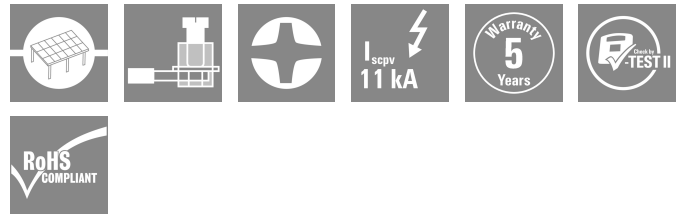


VPU PV I+II 3 R 600 E

Weidmüller Interface GmbH & Co. KG
Klingenbergstraße 26
D-32758 Detmold
Germany

www.weidmueller.com



일반 주문 데이터

주문 번호	2857040000
유형	VPU PV I+II 3 R 600 E
GTIN (EAN)	4064675537403
수량	1 items

기술 데이터

승인

승인



ROHS

준수

치수 및 중량

길이	77.2 mm	길이 (인치)	3.0394 inch
높이	110 mm	높이 (인치)	4.3307 inch
너비	54 mm	폭 (인치)	2.126 inch
마운팅 치수 - 높이	75 mm	순중량	385 g

온도

보관 온도	-40 °C...85 °C	작동 온도	-40 °C...85 °C
습도	5 ~ 95 % 상대 습도		

환경 제품 규정 준수

RoHS 준수 상태	준수, 예외 미존재
REACH SVHC	0.1 wt% 이상의 SVHC 없음

EN 50178에 따른 절연

서지 전압 범주	III	오염 심각도	2
----------	-----	--------	---

결선 데이터, 원격 경고

결선된 와이어 단면, 솔리드 코어, 최소	0.25 mm ²	탈피 길이	12 mm
결선된 와이어 단면, 솔리드 코어, 최대	1.5 mm ²		

일반 데이터

광학 기능 디스플레이	녹색 = 정상, 적색 = 어레스터 결함 - 교체	버전	원격 접점 포함
설계	설치 하우징; 3TE, Insta IP 20	UL 94 가연성 등급	V-0
컬러 코드	검정, 주황색	보호 등급	IP20
장착 레일	TS 35	작동 고도	≤ 4000 m

태양광 기술 데이터

표준 규격	EN 61643-31, EN 50539-11	낙뢰 테스트 전류 Iimp (10/350 μs)	6.25 kA
보호 레벨 Up (+/-, -/PE, +/-PE)	≤ 2.8 kV	비접지 PV 시스템에서 작동 높이	≤ 4000 m
단락 전류 ISCPV	11000 A	총 방전 전류 I총계 (8/20μs)	50 kA
방전 전류 In (8/20 μs)	20 kA	요구 조건 클래스	Type I/II
접지 PV 시스템에서 작동 높이	≤ 2000 m	총 방전 전류 I총계 (10/350μs)	6.25 kA
PV 시스템 전압, 최대 Ucpv	600 V		

정격 데이터 IEC / EN

극 수	3	U에서 누설 전류n	30 μA
신호 접점	250 V 1A 1CO	정격 전압(DC)	600 V

VPU PV I+II 3 R 600 E

Weidmüller Interface GmbH & Co. KG
 Klingenbergstraße 26
 D-32758 Detmold
 Germany

www.weidmueller.com

기술 데이터

전압 유형	DC	퓨즈 보호	No
반응 시간/대체 시간	≤ 25 ns	표준 규격	EN 61643-31, EN 50539-11
낙뢰 테스트 전류 Iimp (10/350 μs)	6.25 kA	최대 연속 전압, Uc(DC)	600 V
에너지 조율(≤10m)	Type I, Type II, Type III	방전 전류 I최대 (8/20μs) 와이어-PE	40 kA
SPD 유형	T1, T2	통합 백업 퓨즈	아니요

결선 데이터

탈피 길이	18 mm	결선 유형	스크류 결선
탈피 길이, 정격 결선	18 mm	조임 토크, 최소	3 Nm
조임 토크, 최대	4.5 Nm	클램프 범위, 정격 결선	6 mm ²
클램프 범위, 최소	1.5 mm ²	클램프 범위, 최대	35 mm ²
와이어 단면, 솔리드, 최소	1.5 mm ²	와이어 단면, 솔리드, 최대	35 mm ²
와이어 결선 단면, 가는 꼬임, 최소	1.5 mm ²	와이어 결선 단면, 가는 꼬임, 최대	35 mm ²
컨덕터 단면, 연선, AEH(DIN 46228-1), 최소	1.5 mm ²	컨덕터 단면, 연선, AEH(DIN 46228-1), 최대	25 mm ²
결선 단면적, 꼬임, 최소	1.5 mm ²	결선 단면적, 꼬임, 최대	35 mm ²

일반 데이터

극 수	3	보호 등급	IP20
컬러 코드	검정, 주황색		

전기 데이터

전압 유형	DC
-------	----

보증

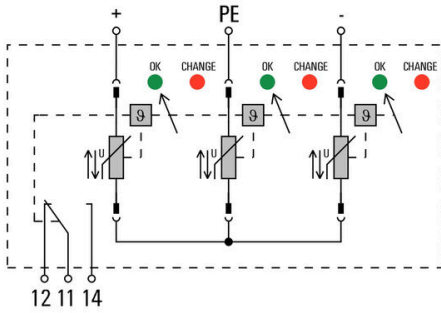
시간 간격	5년
-------	----

분류

ETIM 8.0	EC001457	ETIM 9.0	EC001457
ETIM 10.0	EC001457	ECLASS 14.0	27-17-14-03
ECLASS 15.0	27-17-14-03		

도면

전기 기호



Circuit diagram

VPU PV I+II 3 R 600 E

Weidmüller Interface GmbH & Co. KG
 Klingenbergstraße 26
 D-32758 Detmold
 Germany

www.weidmueller.com

액세서리

십자 스크류드라이버 Phillips



VDE 절연 십자 스크류드라이버, Phillips 스크류용, SDIK PH DIN 7438, ISO 8764/2-PH, ISO 8764-PH에 따른 출력, SoftFinish 그림

일반 주문 데이터

유형	SDIK PH1 X 80	버전	
주문 번호	2749890000	스크류드라이버, 블레이드 폭(B): 1 mm, 80 mm, 블레이드 두께(A): 1	
GTIN (EAN)	4050118897098		
수량	1 ST		

일자 스크류드라이버



VDE 절연 일자 스크류드라이버, SDI DIN 7437, ISO 2380/2, DIN 5264, ISO 2380/1에 따른 드라이브 출력. SoftFinish 그림

일반 주문 데이터

유형	SDIS 1.0X5.5X125	버전	
주문 번호	2749850000	스크류드라이버, 블레이드 폭(B): 5.5 mm, 블레이드 길이: 125 mm,	
GTIN (EAN)	4050118897050	블레이드 두께(A): 1 mm	
수량	1 ST		

블랭크



ESG는 실제 테스트를 거친 MultiCard 형식의 마커로, 수많은 잘 알려진 전기 장치에 사용할 수 있습니다. 따라서 고대비 형태의 고품질 장치 마킹이 가능합니다. Siemens, ABB, Beckhoff 등 다양한 제조사 장치용으로 다양한 유형의 제품이 마련되어 있습니다.

장점 요약:

- 범용 태그, 자체 접착식 또는 클립온 태그, 유형에 따라 다름
 - 정렬된 장치(예: 회로 차단기)의 경우, 태그 레일에 클립핑할 수 있는 ESG 마커를 공급합니다.
 - 사양에 따른 개별 레이저 품질 인쇄
- 맞춤 인쇄용: 귀하의 라벨링 사양에 대한 바이드물러의 라벨링 소프트웨어 M-Print PRO 또는 M-Print PRO Online(미설치)의 파일을 보내주십시오.

VPU PV I+II 3 R 600 E

Weidmüller Interface GmbH & Co. KG
Klingenbergstraße 26
D-32758 Detmold
Germany

www.weidmueller.com

액세서리

일반 주문 데이터

유형	ESG 6/15 K MC NE WS	버전	
주문 번호	1880100000	ESG, 디바이스 마커 x 15 mm, PA 66, 컬러 코드: 흰색, 자체 접착	
GTIN (EAN)	4032248478781		
수량	200 ST		

VPU 시리즈



다양한 액세서리 제공으로 제품 범위 확장

일반 주문 데이터

유형	VPU PV EXTENDER	버전	
주문 번호	3123510000		
GTIN (EAN)	4099987270199		
수량	9 ST		

예비 어레스터



VPU PV VARITECTOR 과전압 보호 시리즈 VPU PV I (유형 I) 및 VPU PV II (유형 II)는 낙뢰와 서지로 인한 간섭에 대해 태양광 시스템과 그 구성요소를 효과적으로 보호합니다. 심지어 EN 60664-3 / DIN VDE 0110-3에 따라 절연 조정을 통해 지정된 한계에 훨씬 못 미치는 경우에도 보호를 제공합니다. 어레스터는 테스트를 거친 제품 표준 IEC 50539-11 / DIN EN 50539-11에 따라 설계되었으며 응용 분야 표준 IEC 50539-12 / DIN EN 50539-12에 따른 시스템과 설치할 IEC 60364-7-712 "태양광 공급 시스템의 설치"에 따라 시스템에 사용할 수 있습니다.

일반 주문 데이터

유형	VPU PV I+II O 600 E	버전	
주문 번호	2857050000		
GTIN (EAN)	4064675537410		
수량	9 ST		

VPU PV I+II 3 R 600 E

Weidmüller Interface GmbH & Co. KG
Klingenbergstraße 26
D-32758 Detmold
Germany

www.weidmueller.com

액세서리

VPU 시리즈



다양한 액세서리 제공으로 제품 범위 확장

일반 주문 데이터

유형	VPU LOCKING CLIP S	버전
주문 번호	2735080000	
GTIN (EAN)	4050118826050	
수량	10 ST	
유형	PLUG VPU AC	버전
주문 번호	2855300000	
GTIN (EAN)	4064675533283	
수량	10 ST	