



일반 주문 데이터

주문 번호	2857020000
유형	VPU PV II 5 R 1000
GTIN (EAN)	4064675537380
수량	1 items

기술 데이터

승인

승인



ROHS 준수

치수 및 중량

길이	60 mm	길이 (인치)	2.3622 inch
높이	105 mm	높이 (인치)	4.1338 inch
너비	90 mm	폭 (인치)	3.5433 inch
마운팅 치수 - 높이	105 mm	순중량	479 g

온도

보관 온도	-40 °C...85 °C	작동 온도	-40 °C...85 °C
습도	5 ~ 95 % 상대 습도		

환경 제품 규정 준수

RoHS 준수 상태	준수, 예외 미존재
REACH SVHC	0.1 wt% 이상의 SVHC 없음

EN 50178에 따른 절연

서지 전압 범주	III	오염 심각도	2
----------	-----	--------	---

결선 데이터, 원격 경고

결선된 와이어 단면, 솔리드 코어, 최소	0.14 mm ²	탈피 길이	8 mm
결선된 와이어 단면, 솔리드 코어, 최대	1.5 mm ²		

일반 데이터

광학 기능 디스플레이	녹색 = 정상, 적색 = 어레스터 결함 - 교체	버전	서지 보호 II
설계	설치 하우징, 5 TE, Insta IP 20	UL 94 가연성 등급	V-0
컬러 코드	회색	보호 등급	IP20
장착 레일	TS 35	보조 접점	No
작동 고도	≤ 2000 m		

태양광 기술 데이터

표준 규격	IEC 61643-31, EN 61643-31	방전 전류, 최대 (8/20 μs)	40 kA
보호 레벨 Up (+/-, -/PE, +/-PE)	≤4,2 kV	비접지 PV 시스템에서 작동 높이	≤ 2000 m
단락 전류 ISCPV	11000 A	총 방전 전류 I총계 (8/20μs)	40 kA
방전 전류 In (8/20 μs)	20 kA	요구 조건 클래스	Type II
접지 PV 시스템에서 작동 높이	≤ 2000 m	PV 시스템 전압, 최대 Ucpv	1100 V

정격 데이터 IEC / EN

극 수	5	U에서 누설 전류n	30 μA
신호 접점	250 V 1A 1CO	정격 전압(DC)	1000 V

기술 데이터

전압 유형	DC	반응 시간/대체 시간	≤ 25 ns
표준 규격	IEC 61643-31, EN 61643-31	방전 전류, 최대 (8/20 μs)	40 kA
EN 61643-11 규격에 따른 요구조건 등급	T2	방전 전류 I 최대 (8/20 μs) 와이어-PE	40 kA
SPD 유형	T2	통합 백업 퓨즈	아니요

결선 데이터

탈피 길이	18 mm	결선 유형	스크류 결선
탈피 길이, 정격 결선	18 mm	조임 토크, 최소	3 Nm
조임 토크, 최대	4.5 Nm	클램프 범위, 정격 결선	6 mm ²
클램프 범위, 최소	1.5 mm ²	클램프 범위, 최대	35 mm ²
와이어 단면, 솔리드, 최소	1.5 mm ²	와이어 단면, 솔리드, 최대	1.5 mm ²
와이어 결선 단면, 가는 꼬임, 최소	1.5 mm ²	와이어 결선 단면, 가는 꼬임, 최대	25 mm ²
결선 단면적, 꼬임, 최소	1.5 mm ²	결선 단면적, 꼬임, 최대	35 mm ²

일반 데이터

극 수	5	보호 등급	IP20
컬러 코드	회색		

전기 데이터

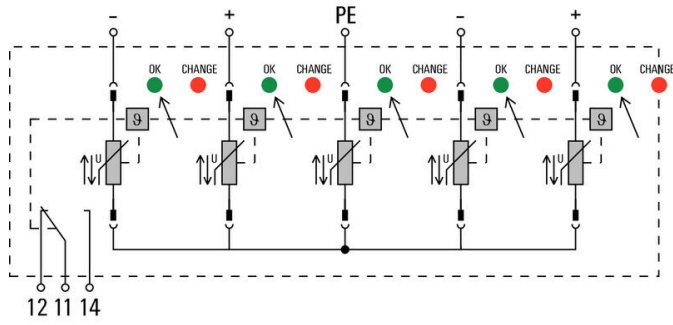
전압 유형	DC
-------	----

분류

ETIM 8.0	EC000941	ETIM 9.0	EC000941
ETIM 10.0	EC000941	ECLASS 14.0	27-17-14-02
ECLASS 15.0	27-17-14-02		

도면

전기 기호



Circuit diagram

VPU PV II 5 R 1000

Weidmüller Interface GmbH & Co. KG
 Klingenbergstraße 26
 D-32758 Detmold
 Germany

www.weidmueller.com

액세서리

십자 스크류드라이버 Phillips



VDE 절연 십자 스크류드라이버, Phillips 스크류용, SDIK PH DIN 7438, ISO 8764/2-PH, ISO 8764-PH에 따른 출력, SoftFinish 그립

일반 주문 데이터

유형	SDIK PH1 X 80	버전	
주문 번호	2749890000	스크류드라이버, 블레이드 폭(B): 1 mm, 80 mm, 블레이드 두께(A): 1	
GTIN (EAN)	4050118897098		
수량	1 ST		

일자 스크류드라이버

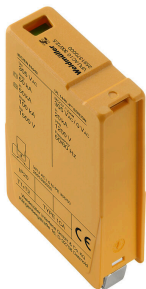


VDE 절연 일자 스크류드라이버, SDI DIN 7437, ISO 2380/2, DIN 5264, ISO 2380/1에 따른 드라이브 출력. SoftFinish 그립

일반 주문 데이터

유형	SDIS 1.0X5.5X125	버전	
주문 번호	2749850000	스크류드라이버, 블레이드 폭(B): 5.5 mm, 블레이드 길이: 125 mm,	
GTIN (EAN)	4050118897050	블레이드 두께(A): 1 mm	
수량	1 ST		

예비 어레스터



일반 주문 데이터

유형	VPU PV II 5 O 1000	버전	
주문 번호	2857010000		
GTIN (EAN)	4064675537373		
수량	9 ST		