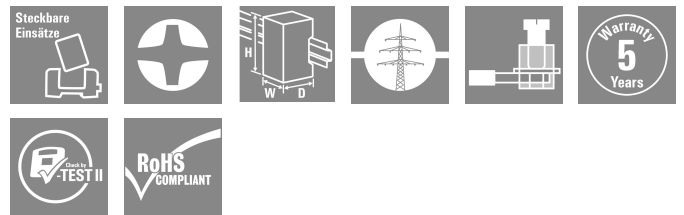


VPU AC I 3+MOV R 950/12.5

Weidmüller Interface GmbH & Co. KG
 Klingenbergstraße 26
 D-32758 Detmold
 Germany

www.weidmueller.com



바이드물러의 VPU I(Type I), VPU II(Type II) 및 VPU III(Type III) 서지보호기 제품은 일시적인 서지 전압에 의해 발생할 수 있는 간섭 커플링을 효과적으로 줄여줍니다(EN 60664-3/DIN VDE 0110-3에 따른 절연 협조(Insulation co-ordination) 규정 한계보다 훨씬 아래임). 이를 통해 전체 설치 시설에 고장은 줄어듭니다. 어레스터는 기술적인 수단을 통해 조정됩니다. 따라서 Type I, II 및 III 간의 분리가 필요하지 않습니다. 어레스터는 제품 표준인 IEC 61643-11/DIN EN 61643-11에 따라 테스트되었으며 IEC 61643-12/VDE 0675-6-12 및 IEC 62305-4 / VDE 0185-4에 따라 시스템에 설치할 수 있습니다. 이 낙뢰 및 서지 보호 장치는 전원 공급 시스템의 설치에 적합합니다. 바이드물러는 전원 네트워크 유형 및 전압 수준에 따라 서로 다른 유형의 제품을 제공합니다. 태양광 응용 분야에서 특수 Type I 및 Type II 보호 장비를 사용할 수 있습니다.

일반 주문 데이터

버전	서지 전압 어레스터, 저전압, 서지 보호기, 원격 접점 포함, TN-C, N 미포함 IT
주문 번호	2845570000
유형	VPU AC I 3+MOV R 950/12.5
GTIN (EAN)	4064675453499
수량	1 items

VPU AC I 3+MOV R 950/12.5

Weidmüller Interface GmbH & Co. KG
Klingenbergstraße 26
D-32758 Detmold
Germany

www.weidmueller.com

기술 데이터

승인

승인



ROHS 준수

치수 및 중량

길이	91 mm	길이 (인치)	3.5827 inch
높이	90 mm	높이 (인치)	3.5433 inch
너비	72 mm	폭 (인치)	2.8346 inch
순중량	780 g		

온도

보관 온도	-40 °C...85 °C	작동 온도	-40 °C...85 °C
습도	5 ~ 95 % 상대 습도		

환경 제품 규정 준수

RoHS 준수 상태	준수, 예외 미존재
REACH SVHC	0.1 wt% 이상의 SVHC 없음

EN 50178에 따른 절연

서지 전압 범주	IV	오염 심각도	2
----------	----	--------	---

결선 데이터, 원격 경고

결선된 와이어 단면, 솔리드 코어, 최소	0.14 mm ²	탈피 길이	8 mm
결선 유형	PUSH IN	결선된 와이어 단면, 솔리드 코어, 최대	1.5 mm ²

일반 데이터

광학 기능 디스플레이	녹색 = 정상, 적색 = 어레스터 결함 - 교체	세그먼트	배전
버전	서지 보호기, 원격 접점 포함	설계	설치 하우징; 4TE, Insta IP 20
UL 94 가연성 등급	V-0	컬러 코드	주황색, 검정
보호 등급	IP20(설치 상태)	장착 레일	TS 35
작동 고도	≤ 2000 m		

정격 데이터 IEC / EN

극 수	3	U에서 누설 전류 _n	0.6 mA
신호 접점	250 V 1A 1CO	정격 전압(AC)	800 V
저전압 네트워크	TN-C, N 미포함 IT	전압 유형	AC
퓨즈 보호	퓨즈 필요 없음 ≤160 A gG	반응 시간/대체 시간	≤ 25 ns
주파수 범위, 최대	60 Hz	주파수 범위, 최소	50 Hz
표준 규격	IEC 61643-11, EN 61643-11	낙뢰 테스트 전류 Iimp(10/350 μs) (L-PE)	12.5 kA
EN 61643-11 규격에 따른 요구조건 등급T1, T2		IEC 61643-11에 따른 요건 범주	Type I, Type II
최대 연속 전압, U _c (AC)	950 V	에너지 조율(≤10m)	Type I, Type II, Type III
방전 전류 I _n (8/20μs) 와이어-PE	20 kA	방전 전류 I _{최대} (8/20μs) 와이어-PE	50 kA
보호 레벨 Up I에서N (L/N-PE)	≤ 4 kV	쇼트 회로 전류 등급 ISCCR	25 kA

VPU AC I 3+MOV R 950/12.5

Weidmüller Interface GmbH & Co. KG
 Klingenbergstraße 26
 D-32758 Detmold
 Germany

www.weidmueller.com

기술 데이터

속류 소거 용량 Ifi	25 kA	통합 백업 퓨즈	아니요
--------------	-------	----------	-----

결선 데이터

탈피 길이	18 mm	와이어 결선 방식	스크류 결선
결선 유형	스크류 결선	탈피 길이, 정격 결선	18 mm
조임 토크, 최소	3 Nm	조임 토크, 최대	4.5 Nm
클램프 범위, 정격 결선	16 mm ²	클램프 범위, 최소	6 mm ²
클램프 범위, 최대	35 mm ²	와이어 단면, 솔리드, 최소	2.5 mm ²
와이어 단면, 솔리드, 최대	35 mm ²	와이어 결선 단면, 가는 꼬임, 최소	2.5 mm ²
와이어 결선 단면, 가는 꼬임, 최대	25 mm ²	컨덕터 단면, 연선, AEH(DIN 46228-1), 최소	6 mm ²
컨덕터 단면, 연선, AEH(DIN 46228-1), 최대	35 mm ²	결선 단면적, 꼬임, 최소	2.5 mm ²
결선 단면적, 꼬임, 최대	35 mm ²		

일반 데이터

극 수	3	보호 등급	IP20(설치 상태)
컬러 코드	주황색, 검정		

전기 데이터

전압 유형	AC		
-------	----	--	--

보증

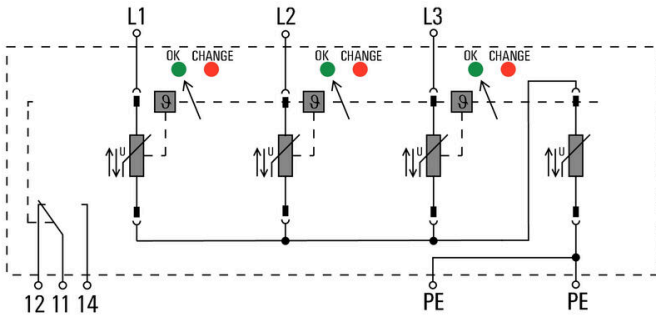
시간 간격	5년		
-------	----	--	--

분류

ETIM 8.0	EC001457	ETIM 9.0	EC001457
ETIM 10.0	EC001457	ECLASS 14.0	27-17-12-04
ECLASS 15.0	27-17-12-04		

도면

전기 기호



Schematic circuit diagram

VPU AC I 3+MOV R 950/12.5

Weidmüller Interface GmbH & Co. KG
 Klingenbergstraße 26
 D-32758 Detmold
 Germany

www.weidmueller.com

액세서리

십자 스크류드라이버 Phillips



VDE 절연 십자 스크류드라이버, Phillips 스크류용, SDIK PH DIN 7438, ISO 8764/2-PH, ISO 8764-PH에 따른 출력, SoftFinish 그림

일반 주문 데이터

유형	SDIK PH1 X 80	버전	
주문 번호	2749890000	스크류드라이버, 블레이드 폭(B): 1 mm, 80 mm, 블레이드 두께(A): 1	
GTIN (EAN)	4050118897098		
수량	1 ST		

일자 스크류드라이버



VDE 절연 일자 스크류드라이버, SDI DIN 7437, ISO 2380/2, DIN 5264, ISO 2380/1에 따른 드라이브 출력, SoftFinish 그림

일반 주문 데이터

유형	SDIS 1.0X5.5X125	버전	
주문 번호	2749850000	스크류드라이버, 블레이드 폭(B): 5.5 mm, 블레이드 길이: 125 mm,	
GTIN (EAN)	4050118897050	블레이드 두께(A): 1 mm	
수량	1 ST		

블랭크



ESG는 실제 테스트를 거친 MultiCard 형식의 마커로, 수많은 잘 알려진 전기 장치에 사용할 수 있습니다. 따라서 고대비 형태의 고품질 장치 마킹이 가능합니다. Siemens, ABB, Beckhoff 등 다양한 제조사 장치용으로 다양한 유형의 제품이 마련되어 있습니다.

장점 요약:

- 범용 태그, 자체 접착식 또는 클립온 태그, 유형에 따라 다름
 - 정렬된 장치(예: 회로 차단기)의 경우, 태그 레일에 클립핑할 수 있는 ESG 마커를 공급합니다.
 - 사양에 따른 개별 레이저 품질 인쇄
- 맞춤 인쇄용: 귀하의 라벨링 사양에 대한 바이드물러의 라벨링 소프트웨어 M-Print PRO 또는 M-Print PRO Online(미설치)의 파일을 보내주십시오.

VPU AC I 3+MOV R 950/12.5

Weidmüller Interface GmbH & Co. KG
 Klingenbergstraße 26
 D-32758 Detmold
 Germany

www.weidmueller.com

액세서리

일반 주문 데이터

유형	ESG 6/15 K MC NE WS	버전	
주문 번호	1880100000	ESG, 디바이스 마커 x 15 mm, PA 66, 컬러 코드: 흰색, 자체 접착	
GTIN (EAN)	4032248478781		
수량	200 ST		

VPU 시리즈



다양한 액세서리 제공으로 제품 범위 확장

일반 주문 데이터

유형	VPU AC EXTENDER	버전	
주문 번호	3123500000		
GTIN (EAN)	4099987270175		
수량	8 ST		

예비 어레스터



In the event of a defective arrester, you can easily reorder this spare arrester, replace the defective arrester and thus restore protection.

일반 주문 데이터

유형	VPU AC I O 950/12.5	버전	
주문 번호	2855240000	예비 어레스터, 서지 보호기, N 미포함 IT	
GTIN (EAN)	4064675533030		
수량	1 ST		
유형	VPU AC I O MOV 950/12.5	버전	
주문 번호	2855250000	예비 어레스터, 서지 보호기, N 미포함 IT	
GTIN (EAN)	4064675533061		
수량	1 ST		

VPU AC I 3+MOV R 950/12.5

Weidmüller Interface GmbH & Co. KG
Klingenbergstraße 26
D-32758 Detmold
Germany

www.weidmueller.com

액세서리

VPU 시리즈



다양한 액세서리 제공으로 제품 범위 확장

일반 주문 데이터

유형	VPU LOCKING CLIP L	버전
주문 번호	2735070000	
GTIN (EAN)	4050118816402	
수량	10 ST	
유형	PLUG VPU AC	버전
주문 번호	2855300000	
GTIN (EAN)	4064675533283	
수량	10 ST	