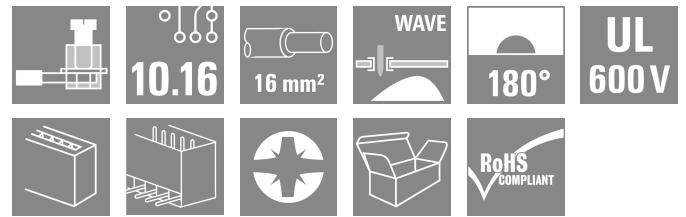
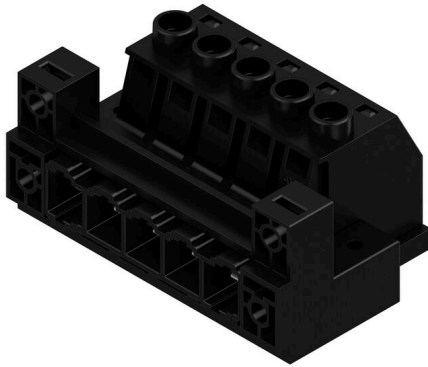


SUZ 10.16HP/05/180DF AG BK BX

Weidmüller Interface GmbH & Co. KG
 Klingenbergstraße 26
 D-32758 Detmold
 Germany

www.weidmueller.com

제품 이미지



OMNIMATE Power BU / SU 10.16HP - 50 kVA 전력 클래스
 더 높은 성능으로 추가 전류 제공.
 현재 최고 클래스의 커넥터 시스템 - OMNIMATE Power SU / BUZ 10.16HP. 이 커넥터 시스템은 내구성이 뛰어난 접촉 시스템으로, 최대 부하를 보유한 플러그형 전력 전달 솔루션을 제공합니다. HP는 고성능(High Performance)을 나타냄 - 120°C의 장기간 사용 온도를 통해 예증된 성능. 이 맞춤형, 플러스형 솔루션은 최대 76 A (IEC) 및 54 A (UL)의 600 V UL 또는 1,000 V (IEC)를 충족해야 하는 모든 응용 분야에 적합합니다.

일반 주문 데이터

버전	PCB 플러그인 커넥터, 수형 플러그, 10.16 mm, 극 수: 5, 180°, 클램프 요크 결선, 클램프 범위, 최대: 16 mm², 박스
주문 번호	2838120000
유형	SUZ 10.16HP/05/180DF AG BK BX
GTIN (EAN)	4064675436980
수량	20 items
제품 데이터	IEC: 1000 V / 78 A / 0.2 - 16 mm² UL: 600 V / 57 A / AWG 24 - AWG 6
패키징	박스

SUZ 10.16HP/05/180DF AG BK BX

Weidmüller Interface GmbH & Co. KG
 Klingenbergstraße 26
 D-32758 Detmold
 Germany

www.weidmueller.com

기술 데이터

승인

ROHS	준수
------	----

치수 및 중량

깊이	50.5 mm	깊이 (인치)	1.9882 inch
높이	36.8 mm	높이 (인치)	1.4488 inch
너비	71.12 mm	폭 (인치)	2.8 inch
순중량	78.94 g		

환경 제품 규정 준수

RoHS 준수 상태	준수, 예외 미존재
REACH SVHC	0.1 wt% 이상의 SVHC 없음

시스템 매개변수

제품군	OMNIMATE 파워 - 시리즈 BU/SU 10.16HP	결선 유형	필드 결선
와이어 결선 방식	클램프 요크 결선	피치(mm)(P)	10.16 mm
피치(인치)(P)	0.400 "	도체 아웃렛 방향	180°
극 수	5	L1(mm)	40.64 mm
L1(인치)	1.600 "	행 수	1
핀 시리즈 수량	1	DIN VDE 57 106에 따른 터치 안전 보호	손가락 터치 안전
DIN VDE 0470에 따른 터치 안전 보호	IP 20	불륨 저항	4.50 mΩ
코딩 가능	예	탈피 길이	12 mm
조임 토크, 최소	1.2 Nm	조임 토크, 최대	1.5 Nm
클램프 스크류	M 4	스크류드라이버 블레이드	1.0 x 5.5
스크류드라이버 블레이드 표준	DIN 5264	플러그 주기	25

자재 데이터

절연재	PA GF	컬러 코드	검정
컬러 차트(유사)	RAL 9011	절연재 그룹	I
CTI(Comparative Tracking Index, 비교 추적 지수)	≥ 600	Moisture Level (MSL)	
UL 94 가연성 등급	V-0	접점 재질	구리 합금
접점 표면	은도금	플러그 접점의 레이어 구조	≥ 3 μm Ag
보관 온도, 최소	-40 °C	보관 온도, 최대	70 °C
작동 온도, 최소	-50 °C	작동 온도, 최대	130 °C

결선에 적합한 컨덕터

클램프 범위, 최소	0.2 mm ²
클램프 범위, 최대	16 mm ²
결선 단면규격 AWG, 최소	AWG 22
결선 단면규격 AWG, 최대	AWG 6
단선, 최소 H05(07) V-U	0.2 mm ²
단선, 최대 H05(07) V-U	16 mm ²
꼬임, 최소 H07V-R	6 mm ²
stranded, 최대 H07V-R	16 mm ²
연선, 최소 H05(07) V-K	0.5 mm ²
연선, 최대 H05(07) V-K	16 mm ²
플라스틱 소매 페럴 포함, DIN 46228 pt 4, 최소	0.25 mm ²
플라스틱 소매 페럴 포함, DIN 46228 pt 4, 최대	10 mm ²

SUZ 10.16HP/05/180DF AG BK BX

Weidmüller Interface GmbH & Co. KG
 Klingenbergstraße 26
 D-32758 Detmold
 Germany

www.weidmueller.com

기술 데이터

와이어 엔드 페룰 포함, DIN 46228 pt 1, 0.25 mm²

최소

페룰 포함, DIN 46228 pt 1, 최대 16 mm²

EN 60999 a x b 규격, ø 5.3mm (B6)

클램프형 도체

도체 결선 단면적	유형	미세 와이어
	공칭	0.5 mm ²
와이어 종단 페룰	탈피 길이	공칭 14 mm
	권장 와이어 종단 페룰	H0.5/18 OR
도체 결선 단면적	유형	미세 와이어
	공칭	1 mm ²
와이어 종단 페룰	탈피 길이	공칭 15 mm
	권장 와이어 종단 페룰	H1.0/18 GE
도체 결선 단면적	유형	미세 와이어
	공칭	1.5 mm ²
와이어 종단 페룰	탈피 길이	공칭 15 mm
	권장 와이어 종단 페룰	H1.5/18D SW
	탈피 길이	공칭 12 mm
권장 와이어 종단 페룰	탈피 길이	공칭 12 mm
	권장 와이어 종단 페룰	H1.5/12
도체 결선 단면적	유형	미세 와이어
	공칭	0.75 mm ²
와이어 종단 페룰	탈피 길이	공칭 14 mm
	권장 와이어 종단 페룰	H0.75/18 W
도체 결선 단면적	유형	미세 와이어
	공칭	2.5 mm ²
와이어 종단 페룰	탈피 길이	공칭 14 mm
	권장 와이어 종단 페룰	H2.5/19D BL
	탈피 길이	공칭 12 mm
권장 와이어 종단 페룰	탈피 길이	공칭 12 mm
	권장 와이어 종단 페룰	H2.5/12
도체 결선 단면적	유형	미세 와이어
	공칭	4 mm ²
와이어 종단 페룰	탈피 길이	공칭 12 mm
	권장 와이어 종단 페룰	H4.0/12
	탈피 길이	공칭 14 mm
권장 와이어 종단 페룰	탈피 길이	공칭 14 mm
	권장 와이어 종단 페룰	H4.0/20D GR
도체 결선 단면적	유형	미세 와이어
	공칭	6 mm ²
와이어 종단 페룰	탈피 길이	공칭 14 mm
	권장 와이어 종단 페룰	H6.0/20 SW
	탈피 길이	공칭 12 mm
권장 와이어 종단 페룰	탈피 길이	공칭 12 mm
	권장 와이어 종단 페룰	H6.0/12
도체 결선 단면적	유형	미세 와이어
	공칭	10 mm ²
와이어 종단 페룰	탈피 길이	공칭 12 mm
	권장 와이어 종단 페룰	H10.0/12
	탈피 길이	공칭 15 mm
권장 와이어 종단 페룰	탈피 길이	공칭 15 mm
	권장 와이어 종단 페룰	H10.0/22 EB
도체 결선 단면적	유형	미세 와이어
	공칭	16 mm ²
와이어 종단 페룰	탈피 길이	공칭 12 mm
	권장 와이어 종단 페룰	H16.0/12

참조 텍스트 페룰 길이는 제품과 정격 전압에 따라 선택합니다.

IEC 정격데이터

표준에 따라 시험완료	IEC 60664-1, IEC 61984	정격 전류, 극 수(Tu=20°C)	78 A
정격 전류, 최대 극 수(Tu=20°C)	68 A	정격 전류, 극 수(Tu=40°C)	72 A

SUZ 10.16HP/05/180DF AG BK BX

Weidmüller Interface GmbH & Co. KG
 Klingenbergstraße 26
 D-32758 Detmold
 Germany

www.weidmueller.com

기술 데이터

정격 전류, 최대 극 수(Tu=40°C)	61 A	서지 전압 클래스 정격 전압 / 오염 등급 II/2	1000 V
서지 전압 클래스 정격 전압 / 오염 등급 III/2	1000 V	서지 전압 클래스 정격 전압 / 오염 등급 III/3	1000 V
서지 전압 클래스 정격 임펄스 전압 / 오염 등급 II/2	6 kV	서지 전압 클래스 정격 임펄스 전압 / 오염 등급 III/2	8 kV
서지 전압 클래스 정격 임펄스 전압 / 오염 등급 III/3	8 kV	단시간 내전류 저항	3 x 1s, 800A
연면거리, 분	14.8 mm	최소간격, 분	14.8 mm

CSA에 따른 정격 데이터

정격 전압(사용 그룹 B / CSA)	600 V	정격 전압(사용 그룹 C / CSA)	600 V
정격 전압(사용 그룹 D / CSA)	600 V	정격 전류(사용 그룹 B / CSA)	57 A
정격 전류(사용 그룹 C / CSA)	57 A	정격 전류(사용 그룹 D / CSA)	5 A
와이어 단면적, AWG, 최소	AWG 24	와이어 단면적, AWG, 최대	AWG 6

UL 1059에 따른 정격 데이터

정격 전압(사용 그룹 B / UL 1059)	600 V	정격 전압(사용 그룹 C / UL 1059)	600 V
정격 전압(사용 그룹 D / UL 1059)	600 V	정격 전류(사용 그룹 B / UL 1059)	57 A
정격 전류(사용 그룹 C / UL 1059)	57 A	정격 전류(사용 그룹 D / UL 1059)	5 A
와이어 단면적, AWG, 최소	AWG 24	와이어 단면적, AWG, 최대	AWG 6

패키징

패키징	박스	VPE 길이	387.00 mm
VPE 폭	210.00 mm	VPE 높이	58.00 mm

유형 테스트

테스트: 표시 내구성	표준	DIN EN 60068-2-70 / 07.96 패턴 사용	
	테스트	날짜 시계, 원산지 표시, 유형 식별, 재질 유형	
	평가	사용 가능	
테스트: 접속 오류(비호환성)	테스트	내구성	
	평가	통과	
	표준	DIN EN 61984 섹션 6.3 및 6.9.1 / 09.02, DIN IEC 60512 파트 7 섹션 5 / 05.94	
테스트: 클램프 사용 가능한 단면	테스트	180° 회전, 코딩 요소 포함	
	평가	통과	
	테스트	180 회전, 코딩 요소 불포함	
	평가	통과	
	표준	DIN EN 60999-1 섹션 7 및 9.1 / 12.00, DIN EN 60947-1 섹션 8.2.4.5.1 / 12.02	
	컨덕터 유형	컨덕터 유형 및 컨덕터 경질 0.2 mm ² 단면	
		컨덕터 유형 및 컨덕터 꼬임 0.2 mm ² 단면	
		컨덕터 유형 및 컨덕터 경질 16 mm ² 단면	
		컨덕터 유형 및 컨덕터 꼬임 16 mm ² 단면	
		컨덕터 유형 및 컨덕터 AWG 24/1 단면	
컨덕터 유형 및 컨덕터 AWG 24/19 단면			
컨덕터 유형 및 컨덕터 AWG 6/1 단면			
컨덕터 유형 및 컨덕터 AWG 6/19 단면			

SUZ 10.16HP/05/180DF AG BK BX

Weidmüller Interface GmbH & Co. KG
 Klingenbergstraße 26
 D-32758 Detmold
 Germany

기술 데이터

www.weidmueller.com

컨덕터의 손상 및 의도치 않은 느슨해짐 테스트	평가	통과
	표준	DIN EN 60999-1 섹션 9.4 / 12.00
	요구 사항	0.2 kg
	컨덕터 유형	컨덕터 유형 및 컨덕터 AWG 24/1 단면 컨덕터 유형 및 컨덕터 AWG 24/19 단면
	평가	통과
	요구 사항	0.3 kg
	컨덕터 유형	컨덕터 유형 및 컨덕터 경질 0.5 mm ² 단면 컨덕터 유형 및 컨덕터 꼬임 0.5 mm ² 단면
	평가	통과
	요구 사항	2.9 kg
	컨덕터 유형	컨덕터 유형 및 컨덕터 경질 16 mm ² 단면 컨덕터 유형 및 컨덕터 꼬임 16 mm ² 단면
풀아웃 테스트	평가	통과
	표준	DIN EN 60999-1 섹션 9.5 / 12.00
	요구 사항	≥10 N
	컨덕터 유형	컨덕터 유형 및 컨덕터 AWG 24/1 단면 컨덕터 유형 및 컨덕터 AWG 24/19 단면
	평가	통과
	요구 사항	≥20 N
	컨덕터 유형	컨덕터 유형 및 컨덕터 경질 0.5 mm ² 단면 컨덕터 유형 및 컨덕터 꼬임 0.5 mm ² 단면
	평가	통과
	요구 사항	≥100 N
	컨덕터 유형	컨덕터 유형 및 컨덕터 경질 16 mm ² 단면 컨덕터 유형 및 컨덕터 꼬임 16 mm ² 단면 컨덕터 유형 및 컨덕터 AWG 6/7 단면 컨덕터 유형 및 컨덕터 AWG 6/19 단면
평가	통과	

중요 참고 사항

IPC 준수	적합성: 본 제품은 국제 공인 표준 및 기준에 따라 개발, 제조 및 납품되고, 해당 데이터 시트에 명시된 보증 특성을 준수하며 IPC-A-610 "Class 2"에 따른 디자인 특성을 충족합니다. 본 제품에 대한 추가 클레임은 요청 시 검토할 수 있습니다.
참고 사항	<ul style="list-style-type: none"> • Additional variants on request • Rated current related to rated cross-section & min. No. of poles. • Wire end ferrule without plastic collar to DIN 46228/1 • Wire end ferrule with plastic collar to DIN 46228/4 • P on drawing = pitch • Rated data refer only to the component itself. Clearance and creepage distances to other components are to be designed in accordance with the relevant application standards.

SUZ 10.16HP/05/180DF AG BK BX

Weidmüller Interface GmbH & Co. KG
Klingenbergstraße 26
D-32758 Detmold
Germany

www.weidmueller.com

기술 데이터

- In accordance with IEC 61984, OMNIMATE-connectors are connectors without breaking capacity (COC). During designated use, connectors are not allowed to be engaged or disengaged when live or under load
- Long term storage of the product with average temperature of 50 °C and maximum humidity 70%, 36 months

분류

ETIM 8.0	EC002638	ETIM 9.0	EC002638
ETIM 10.0	EC002638	ECLASS 14.0	27-46-02-02
ECLASS 15.0	27-46-02-02		

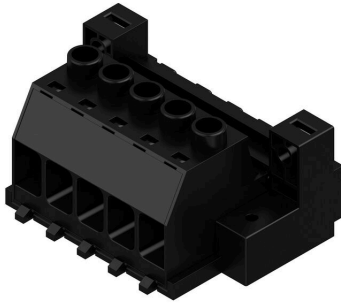
SUZ 10.16HP/05/180DF AG BK BX

Weidmüller Interface GmbH & Co. KG
 Klingenbergstraße 26
 D-32758 Detmold
 Germany

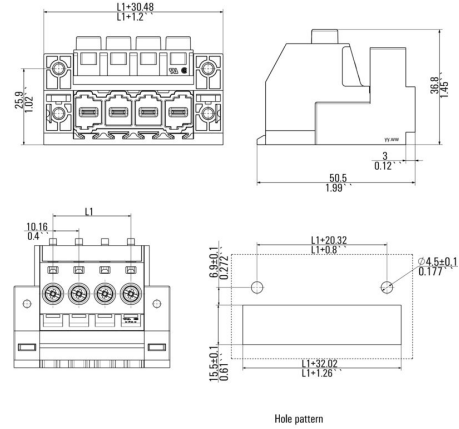
도면

www.weidmueller.com

제품 이미지



Dimensional drawing



Graph



SUZ 10.16HP/05/180DF AG BK BX

Weidmüller Interface GmbH & Co. KG
 Klingenbergstraße 26
 D-32758 Detmold
 Germany

www.weidmueller.com

액세서리

코딩 부품



전력 전자장치용 플러그형 결선 - 현대식 드라이브 기술(예: 모터 스타터, 주파수 컨버터 및 서보 컨트롤러)에 최적화됨. OMNIMATE Power는 플러그형 실드, 통합 시그널 접점 및 한손 작동과 같은 향상된 안전성을 통해 새로운 표준을 수립하고 있습니다.

3개 제품군으로 추가 이점을 제공합니다.

- 응용 지향적 확장성: 29 A (IEC) 또는 20 A (UL)용 컴팩트한 4 mm² 커넥터에서 76 A (IEC) 또는 54 A (UL)용 견고한 16 mm² 커넥터까지
- 최대 1,000 V (IEC) 또는 600 V (UL)의 무제한 사용
- 다양한 응용에 최적화된 장착 옵션

당사의 서비스:

제품 구성기를 사용하여 개별 커넥터를 간단히 설계합니다.

일반 주문 데이터

유형	KO BU/SU10.16HP BK	버전
주문 번호	1824410000	PCB 플러그인 커넥터, 액세서리, 코딩 요소, 검정, 극 수: 1
GTIN (EAN)	4032248326716	
수량	50 ST	
유형	KO BU/SU10.16HP WT	버전
주문 번호	2592600000	PCB 플러그인 커넥터, 액세서리, 코딩 요소, 내츨렐, 극 수: 1
GTIN (EAN)	4050118717389	
수량	50 ST	

일자 스크류드라이버



블레이드가 동근 일자 스크류드라이버 SD DIN 5265, ISO 2380/2, DIN 5264, ISO 2380/1에 따른 출력. ChromTop 팁, SoftFinish 그립

일반 주문 데이터

유형	SDS 0.8X4.5X125	버전
주문 번호	9009020000	스크류드라이버, 스크류드라이버
GTIN (EAN)	4032248266883	
수량	1 ST	

SUZ 10.16HP/05/180DF AG BK BX

Weidmüller Interface GmbH & Co. KG
Klingenbergstraße 26
D-32758 Detmold
Germany

www.weidmueller.com

액세서리

십자 스크류드라이버 Phillips



십자 스크류드라이버, Phillips, SDK PH DIN 5262, ISO 8764/2-PH, ISO 8764-PH에 따른 출력, ChromTop 팁, SoftFinish 그립

일반 주문 데이터

유형	SDK PH1	버전	
주문 번호	9008480000	스크류드라이버, 스크류드라이버	
GTIN (EAN)	4032248056477		
수량	1 ST		