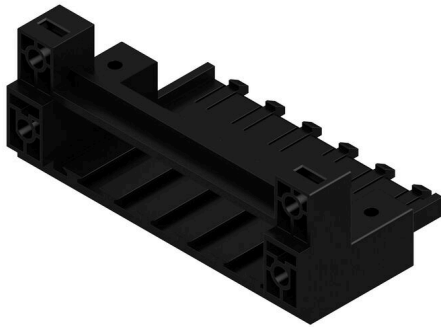


제품 이미지



전력 전자장치용 플러그형 결선 - 현대식 드라이브 기술(예: 모터 스타터, 주파수 컨버터 및 서보 컨트롤러)에 최적화됨. OMNIMATE Power는 플러그형 실드, 통합 시그널 접점 및 한손 작동과 같은 향상된 안전성을 통해 새로운 표준을 수립하고 있습니다.

3개 제품군으로 추가 이점을 제공합니다.

- 응용 지향적 확장성: 29 A (IEC) 또는 20 A (UL)용 컴팩트한 4 mm² 커넥터에서 76 A (IEC) 또는 54 A (UL)용 견고한 16 mm² 커넥터까지
- 최대 1,000 V (IEC) 또는 600 V (UL)의 무제한 사용
- 다양한 응용에 최적화된 장착 옵션

당사의 서비스:

제품 구성기를 사용하여 개별 커넥터를 간단히 설계합니다.

일반 주문 데이터

버전	PCB 플러그인 커넥터, 액세서리, 장착 블록, 검정, 극수: 6
주문 번호	2838050000
유형	SUZ DF 10.16/06/180SF BK BX
GTIN (EAN)	4064675436874
수량	20 items
제품 데이터	
패키징	박스

SUZ DF 10.16/06/180SF BK BX

Weidmüller Interface GmbH & Co. KG
 Klingenbergstraße 26
 D-32758 Detmold
 Germany

www.weidmueller.com

기술 데이터

승인

ROHS 준수

치수 및 중량

깊이	50.5 mm	깊이 (인치)	1.9882 inch
높이	31 mm	높이 (인치)	1.2205 inch
너비	81.28 mm	폭 (인치)	3.2 inch
순중량	20.63 g		

환경 제품 규정 준수

RoHS 준수 상태: 준수, 예외 미존재
 REACH SVHC: 0.1 wt% 이상의 SVHC 없음

자재 데이터

절연재	PA 66/6	컬러 코드	검정
컬러 차트(유사)	RAL 9011	Moisture Level (MSL)	
UL 94 가연성 등급	V-0	보관 온도, 최소	-40 °C
보관 온도, 최대	70 °C	작동 온도, 최소	-50 °C
작동 온도, 최대	100 °C		

IEC 정격데이터

표준에 따라 시험완료: IEC 60664-1, IEC 61984

패키징

패키징	박스	VPE 길이	338.00 mm
VPE 폭	130.00 mm	VPE 높이	54.00 mm

중요 참고 사항

IPC 준수: 적합성:본 제품은 국제 공인 표준 및 기준에 따라 개발, 제조 및 납품되고, 해당 데이터 시트에 명시된 보증 특성을 준수하며 IPC-A-610 "Class 2"에 따른 디자인 특성을 충족합니다. 본 제품에 대한 추가 클레임은 요청 시 검토할 수 있습니다.

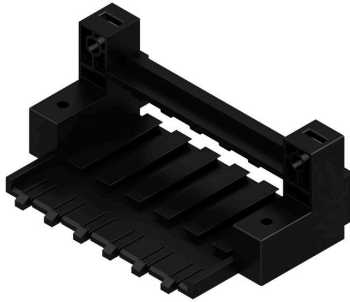
참고 사항:

- Long term storage of the product with average temperature of 50 °C and maximum humidity 70%, 36 months

분류

ETIM 8.0	EC002943	ETIM 9.0	EC002943
ETIM 10.0	EC002943	ECLASS 14.0	27-46-04-05
ECLASS 15.0	27-46-04-05		

제품 이미지



Dimensional drawing

