

SAI-WDF-M12-4P-S-COD-M16

Weidmüller Interface GmbH & Co. KG
Klingenbergstraße 26
D-32758 Detmold
Germany

www.weidmueller.com

제품 이미지



일반 주문 데이터

주문 번호	2830770000
유형	SAI-WDF-M12-4P-S-COD-M16
GTIN (EAN)	4064675389125
수량	1 items

SAI-WDF-M12-4P-S-COD-M16

Weidmüller Interface GmbH & Co. KG
 Klingenbergstraße 26
 D-32758 Detmold
 Germany

www.weidmueller.com

기술 데이터

승인

승인



ROHS	준수
UL File Number Search	UL 웹사이트
인증 번호(cURus)	E92202

치수 및 중량

순중량	21.12 g
-----	---------

환경 제품 규정 준수

RoHS 준수 상태	준수, 예외 미존재
REACH SVHC	0.1 wt% 이상의 SVHC 없음

기술 데이터 맞춤형 플러그 커넥터

극 수	4	코딩	S-coded
접점 표면	금도금	결선 유형	스크류 결선
하우징 기본 재질	CuZn, 니켈 도금	접점 재질	CuZn
공칭 전압	600 V	정격 전류	12 A
보호 등급	IP65, IP67, IP68	플러그 주기	≥ 100
오염 심각도	3	케이블 글랜드	M 12
실드 결선	예	하우징의 온도 범위	-25...+85 °C

표준

표준, 절연 재질	IEC 60664-1	커넥터 표준	IEC 61076-2-111
-----------	-------------	--------	-----------------

일반 기술 사양

극 수	4	코딩	S-coded
결선 나사산	M12 핀, M12 소켓	접점 표면	금도금
결선 유형	스크류 결선	하우징 기본 재질	CuZn, 니켈 도금
접점 재질	CuZn	공칭 전압	600 V
정격 전류	12 A	보호 등급	IP65, IP67, IP68
플러그 주기	≥ 100	오염 심각도	3
케이블 글랜드	M 12	하우징의 온도 범위	-25...+85 °C

분류

ETIM 8.0	EC002925	ETIM 9.0	EC002925
ETIM 10.0	EC002925	ECLASS 14.0	27-44-01-06
ECLASS 15.0	27-44-01-06		

SAI-WDF-M12-4P-S-COD-M16

Weidmüller Interface GmbH & Co. KG
 Klingenbergstraße 26
 D-32758 Detmold
 Germany

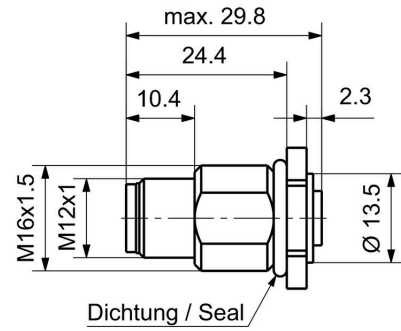
www.weidmueller.com

도면

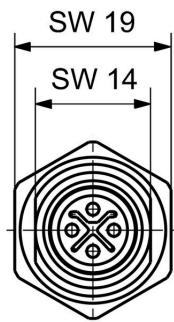
제품 이미지



치수 도면

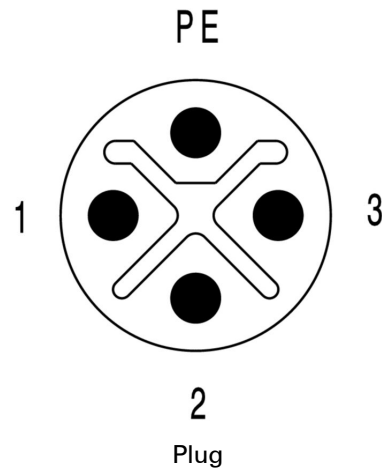


상세 도면



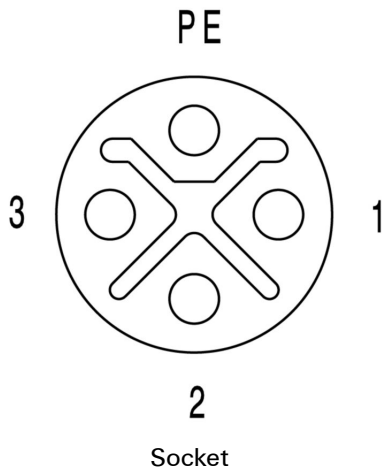
Plug

폴 계획



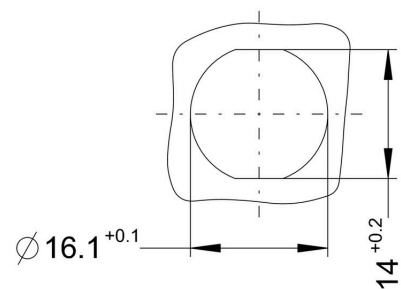
Plug

폴 계획



Socket

설치 단면



도면

배선도

