

VPU AC II F 1+1 300/40

Weidmüller Interface GmbH & Co. KG  
Klingenbergstraße 26  
D-32758 Detmold  
Germany

www.weidmueller.com

제품 이미지



Abb.ähnlich

바이드물러의 VPU I(Type I), VPU II(Type II) 및 VPU III(Type III) 서지 보호기 제품은 일시적인 서지 전압에 의해 발생할 수 있는 간섭 커플링을 효과적으로 줄여줍니다(EN 60664-3/DIN VDE 0110-3에 따른 절연 협조(Insulation co-ordination) 규정 한계보다 훨씬 아래임). 이를 통해 전체 설치 시설에 고장은 줄어듭니다. 어레스터는 기술적인 수단을 이용해 조정합니다. 따라서 Type I, II 및 III 간의 분리가 필요 없습니다. 어레스터는 제품 표준인 IEC 61643-11 / DIN EN 61643-11에 의거해 테스트했으며 IEC 61643-12 / VDE V0675-6-12 및 IEC 62305-4 / VDE 0185-4에 따라 시스템에 설치할 수 있습니다. 이 낙뢰 및 서지 보호 장치는 전원 공급 시스템의 설치에 적합합니다. 바이드물러는 전원 네트워크 유형 및 전압 수준에 따라 서로 다른 유형의 제품을 제공합니다. VPU AC II F 시리즈의 특징은 퓨즈가 어레스터에 일체형 결합되어 있다는 것입니다. 따라서 어레스터에 퓨즈가 필요 없습니다.

일반 주문 데이터

버전	서지 전압 어레스터, 저전압, 저전압 공급 과전압 보호, 단상, TN, TT, N 포함 IT, N 미포함 IT
주문 번호	<a href="#">2827620000</a>
유형	VPU AC II F 1+1 300/40
GTIN (EAN)	4064675366614
수량	1 items

VPU AC II F 1+1 300/40

Weidmüller Interface GmbH & Co. KG  
Klingenbergstraße 26  
D-32758 Detmold  
Germany

www.weidmueller.com

기술 데이터

승인

승인



ROHS

준수

치수 및 중량

깊이	68 mm	깊이 (인치)	2.6772 inch
DIN 레일을 포함한 깊이	76 mm	높이	90 mm
높이 (인치)	3.5433 inch	너비	36 mm
폭 (인치)	1.4173 inch	순중량	256 g

온도

보관 온도	-40 °C...85 °C	주변 온도	-40 °C...85 °C
작동 온도	-40 °C...85 °C	습도	5 ~ 95 % 상대 습도

환경 제품 규정 준수

RoHS 준수 상태	준수, 예외 미존재
REACH SVHC	0.1 wt% 이상의 SVHC 없음

EN 50178에 따른 절연

서지 전압 범주	III	오염 심각도	2
----------	-----	--------	---

결선 데이터, 원격 경고

결선 유형	PUSH IN
-------	---------

일반 데이터

광학 기능 디스플레이	녹색 = 정상, 적색 = 어레스터 결함 - 교체	세그먼트	배전
버전	저전압 공급 과전압 보호	설계	설치 하우징; 2TE, Insta IP 20
UL 94 가연성 등급	V-0	컬러 코드	주황색, 검정, 연한 파란색
보호 등급	IP20(설치 상태)	장착 레일	TS 35
작동 고도	≤ 4000 m		

정격 데이터 IEC / EN

극 수	2	조합 펄스 UOC	6 kV
U에서 누설 전류 <sub>n</sub>	5 µA	신호 접점	아니요
정격 전압(AC)	230 V	저전압 네트워크	단상, TN, TT, N 포함 IT, N 미포함 IT
보호 레벨 Up I에서N (N-PE)	≤ 1.5 kV	전압 유형	AC
순간 서지 전압(과전압) - TOV	337 V	퓨즈 보호	불필요, 내부 제공
반응 시간/대체 시간	≤ 25 ns	주파수 범위, 최대	60 Hz
주파수 범위, 최소	50 Hz	표준 규격	IEC 61643-11, EN 61643-11
EN 61643-11 규격에 따른 요구조건 등급T2, T3		IEC 61643-11에 따른 요건 범주	Type II, Type III
최대 연속 전압, Uc(AC)	300 V	최대 연속 전압, Uc(N-PE)	305 V
주전압	230 V / 400 V	방전 전류 I최대 (8/20µs) N-PE	65 kA

## VPU AC II F 1+1 300/40

**Weidmüller Interface GmbH & Co. KG**  
 Klingenbergstraße 26  
 D-32758 Detmold  
 Germany

www.weidmueller.com

### 기술 데이터

방전 전류 In (8/20µs) N-PE	40 kA	에너지 조율(≤10m)	Type II, Type III
방전 전류 In (8/20µs) 와이어-PE	20 kA	방전 전류 I 최대 (8/20µs) 와이어-PE	40 kA
SPD 유형	T2, T3	보호 레벨 Up I에서 N (L/N-PE)	≤ 1500 V
쇼트 회로 전류 등급 ISCCR	100 kA	속류 소거 용량 I <sub>fi</sub>	속류는 고려할 필요 없음
통합 백업 퓨즈	예		

### 결선 데이터

탈피 길이	18 mm	와이어 결선 방식	스크류 결선
결선 유형	스크류 결선	탈피 길이, 정격 결선	18 mm
조임 토크, 최소	3 Nm	조임 토크, 최대	4.5 Nm
클램프 범위, 정격 결선	16 mm <sup>2</sup>	클램프 범위, 최소	1.5 mm <sup>2</sup>
클램프 범위, 최대	35 mm <sup>2</sup>	결선 단면규격 AWG, 최소	AWG 16
결선 단면규격 AWG, 최대	AWG 2	와이어 단면, 솔리드, 최소	1.5 mm <sup>2</sup>
와이어 단면, 솔리드, 최대	35 mm <sup>2</sup>	와이어 결선 단면, 가는 꼬임, 최소	1.5 mm <sup>2</sup>
와이어 결선 단면, 가는 꼬임, 최대	25 mm <sup>2</sup>	컨덕터 단면, 연선, AEH(DIN 46228-1), 최소	2.5 mm <sup>2</sup>
컨덕터 단면, 연선, AEH(DIN 46228-1), 최대	25 mm <sup>2</sup>	결선 단면적, 꼬임, 최소	1.5 mm <sup>2</sup>
결선 단면적, 꼬임, 최대	35 mm <sup>2</sup>		

### 일반 데이터

극 수	2	보호 등급	IP20(설치 상태)
컬러 코드	주황색, 검정, 연한 파란색		

### 전기 데이터

전압 유형	AC
-------	----

### 보증

시간 간격	5년
-------	----

### 중요 참고 사항

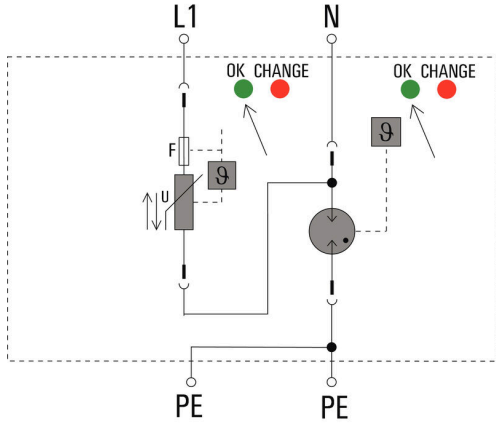
제품 정보	If F1 > 63A gG, then the integrated backup fuse always operates before F1
-------	---------------------------------------------------------------------------

### 분류

ETIM 8.0	EC000941	ETIM 9.0	EC000941
ETIM 10.0	EC000941	ECLASS 14.0	27-17-12-02
ECLASS 15.0	27-17-12-02		

도면

전기 기호



Schematic circuit diagram

## VPU AC II F 1+1 300/40

**Weidmüller Interface GmbH & Co. KG**  
 Klingenbergstraße 26  
 D-32758 Detmold  
 Germany

www.weidmueller.com

### 액세서리

#### 십자 스크류드라이버 Phillips



VDE 절연 십자 스크류드라이버, Phillips 스크류용, SDIK PH DIN 7438, ISO 8764/2-PH, ISO 8764-PH에 따른 출력, SoftFinish 그림

#### 일반 주문 데이터

유형	SDIK PH1 X 80	버전	
주문 번호	<a href="#">2749890000</a>	스크류드라이버, 블레이드 폭(B): 1 mm, 80 mm, 블레이드 두께(A): 1	
GTIN (EAN)	4050118897098		
수량	1 ST		

#### 일자 스크류드라이버



VDE 절연 일자 스크류드라이버, SDI DIN 7437, ISO 2380/2, DIN 5264, ISO 2380/1에 따른 드라이브 출력. SoftFinish 그림

#### 일반 주문 데이터

유형	SDIS 1.0X5.5X125	버전	
주문 번호	<a href="#">2749850000</a>	스크류드라이버, 블레이드 폭(B): 5.5 mm, 블레이드 길이: 125 mm,	
GTIN (EAN)	4050118897050	블레이드 두께(A): 1 mm	
수량	1 ST		

#### 블랭크



ESG는 실제 테스트를 거친 MultiCard 형식의 마커로, 수많은 잘 알려진 전기 장치에 사용할 수 있습니다. 따라서 고대비 형태의 고품질 장치 마킹이 가능합니다. Siemens, ABB, Beckhoff 등 다양한 제조사 장치용으로 다양한 유형의 제품이 마련되어 있습니다.

#### 장점 요약:

- 범용 태그, 자체 접착식 또는 클립온 태그, 유형에 따라 다름
  - 정렬된 장치(예: 회로 차단기)의 경우, 태그 레일에 클립핑할 수 있는 ESG 마커를 공급합니다.
  - 사양에 따른 개별 레이저 품질 인쇄
- 맞춤 인쇄용: 귀하의 라벨링 사양에 대한 바이드물러의 라벨링 소프트웨어 M-Print PRO 또는 M-Print PRO Online(미설치)의 파일을 보내주십시오.

VPU AC II F 1+1 300/40

Weidmüller Interface GmbH & Co. KG  
Klingenbergstraße 26  
D-32758 Detmold  
Germany

www.weidmueller.com

액세서리

일반 주문 데이터

유형	ESG 6/15 K MC NE WS	버전	
주문 번호	<a href="#">1880100000</a>	ESG, 디바이스 마커 x 15 mm, PA 66, 컬러 코드: 흰색, 자체 접착	
GTIN (EAN)	4032248478781		
수량	200 ST		

VPU 시리즈



다양한 액세서리 제공으로 제품 범위 확장

일반 주문 데이터

유형	VPU AC EXTENDER	버전	
주문 번호	<a href="#">3123500000</a>		
GTIN (EAN)	4099987270175		
수량	8 ST		

예비 어레스터



바이드물러의 VPU I(Type I), VPU II(Type II) 및 VPU III(Type III) 서지 보호기 제품은 일시적인 서지 전압에 의해 발생할 수 있는 간섭 커플링을 효과적으로 줄여줍니다(EN 60664-3/DIN VDE 0110-3에 따른 절연 협조(Insulation co-ordination) 규정 한계보다 훨씬 아래임). 이를 통해 전체 설치 시설에 고장은 줄어듭니다. 어레스터는 기술적인 수단을 이용해 조정합니다. 따라서 Type I, II 및 III 간의 분리가 필요 없습니다. 어레스터는 제품 표준인 IEC 61643-11 / DIN EN 61643-11에 의거해 테스트했으며 IEC 61643-12 / VDE V0675-6-12 및 IEC 62305-4 / VDE 0185-4에 따라 시스템에 설치할 수 있습니다. 이 낙뢰 및 서지 보호 장치는 전원 공급 시스템의 설치에 적합합니다. 바이드물러는 전원 네트워크 유형 및 전압 수준에 따라 서로 다른 유형의 제품을 제공합니다. VPU AC II F 시리즈의 특징은 퓨즈가 어레스터에 일체형 결합되어 있다는 것입니다. 따라서 어레스터에 퓨즈가 필요 없습니다.

일반 주문 데이터

유형	VPU AC II F 0 300/40	버전	
주문 번호	<a href="#">2807520000</a>	Surge voltage arrester, Low voltage, Class II surge protection, no leakage current	
GTIN (EAN)	4064675275541		
수량	1 ST		
유형	VPU AC II F 0 N-PE 305/...	버전	
주문 번호	<a href="#">2807540000</a>	서지 전압 어레스터, 저전압, Class II 서지 보호기, 누출 전류 없음, TT	
GTIN (EAN)	4064675275558	nur für N-PE	
수량	1 ST		

## VPU AC II F 1+1 300/40

**Weidmüller Interface GmbH & Co. KG**  
Klingenbergstraße 26  
D-32758 Detmold  
Germany

[www.weidmueller.com](http://www.weidmueller.com)

## 액세서리

### VPU 시리즈



다양한 액세서리 제공으로 제품 범위 확장

### 일반 주문 데이터

유형	VPU LOCKING CLIP S	버전	
주문 번호	<a href="#">2735080000</a>		
GTIN (EAN)	4050118826050		
수량	10 ST		