

**SAI-08Z-MXPP-4A-M08L-PNP-10U06**

**Weidmüller Interface GmbH & Co. KG**  
 Klingenbergstraße 26  
 D-32758 Detmold  
 Germany

www.weidmueller.com



새로운 M8 후드 분배 박스는 매우 작으며 편안한 PUSH IN  
 결선이 특징입니다. 이를 통해 현장에서 빠르고 안전하며  
 효율적으로 케이블을 연결할 수 있습니다.

모듈형 시스템은 후드 분배기에 사용할 수 있습니다.  
 개별 마커로 분배기 및 I/O 소켓에 개별 라벨링을 할 수  
 있습니다.

- 3 및 4 폴 M8 I/O 소켓
- 4, 6, 8 또는 10개의 I/O 소켓
- 보호 등급 IP67
- UL 인증

**일반 주문 데이터**

버전	센서 액추에이터 패시브 분배기, M8, 10 m, 극 수: 4, 접점 소켓 수: 8
주문 번호	<a href="#">2819230000</a>
유형	SAI-08Z-MXPP-4A-M08L-PNP-10U06
GTIN (EAN)	4064675330455
수량	1 items

SAI-08Z-MXPP-4A-M08L-PNP-10U06

Weidmüller Interface GmbH & Co. KG  
 Klingenbergstraße 26  
 D-32758 Detmold  
 Germany

www.weidmueller.com

기술 데이터

승인

승인



ROHS 준수

치수 및 중량

길이	30 mm	길이 (인치)	1.1811 inch
높이	32 mm	높이 (인치)	1.2598 inch
너비	76.8 mm	폭 (인치)	3.0236 inch
순중량	998 g		

온도

작동 온도 -25 - 80°C

환경 제품 규정 준수

RoHS 준수 상태 준수, 예외 미존재  
 REACH SVHC 0.1 wt% 이상의 SVHC 없음

일반 기술 데이터

보호 등급	IP67	극 수	4
케이블 극 개수	18	접점 소켓 수	8
결선 나사산	M8	오염 심각도	3
화재 시 동작	V-0	LED	아니요
LED 이니시에이터	아니요		

결선 데이터

컨덕터 O.D., 최소	8.2 mm	컨덕터 O.D., 최대	8.8 mm
클램프 범위, 최소	0.08 mm <sup>2</sup>	클램프 범위, 최대	1.5 mm <sup>2</sup>
분배기 아올렛	후드 버전		

기술 데이터 케이블

극 수	4	외피 색상	검정
할로겐	아니요	컨덕터 O.D., 최대	8.8 mm
컨덕터 O.D., 최소	8.2 mm	구부림 반경, 최소, 이동	10 x 케이블 직경
구부림 주기	2 Mio	외피 재질	PUR
컬러 코딩	흰색, 회색/분홍색, 녹색, 빨간색/파란색, 노란색, 흰색/녹색, 회색, 갈색/녹색, 분홍색, 파란색, 갈색, 흰색/노란색, 적색, Yellow / brown, 검은색, 흰색/회색, 보라색, 회색/갈색	케이블 길이	10 m
케이블 캐리어에 적합	아니요		

재질 데이터

재질 O링	FKM	하우징 기본 재질	PBT
분배기 재질	플라스틱	하우징 색상	검정

## SAI-08Z-MXPP-4A-M08L-PNP-10U06

**Weidmüller Interface GmbH & Co. KG**  
 Klingenbergstraße 26  
 D-32758 Detmold  
 Germany

www.weidmueller.com

## 기술 데이터

후드 실링 재질	FKM	스크류 소켓	CuZn, 니켈 도금
접점 재질	CuZn	접점 표면	금도금
접점 캐리어 재질	PBT(UL 94 V0)		

## 전기 데이터

정격 전압, 최소	15 V	정격 전압, 최대	30 V
정격 전압	30 V	슬롯당 최대 전류 전달 용량	2 A
총 전류	8 A	신호당 전류	2 A
전기 절연 사용 가능	아니요		

## 분류

ETIM 8.0	EC002585	ETIM 9.0	EC002585
ETIM 10.0	EC002585	ECLASS 14.0	27-44-01-08
ECLASS 15.0	27-44-01-08		

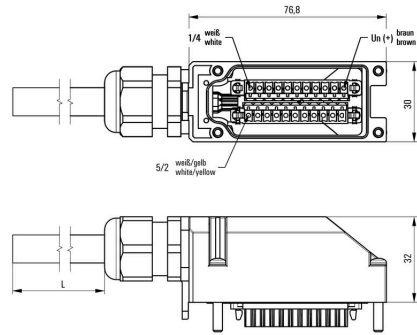
SAI-08Z-MXPP-4A-M08L-PNP-10U06

Weidmüller Interface GmbH & Co. KG  
 Klingenbergstraße 26  
 D-32758 Detmold  
 Germany

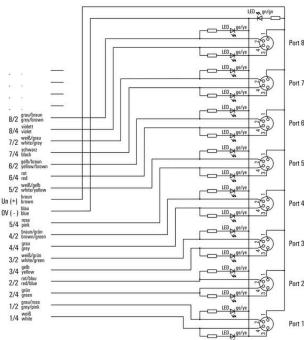
www.weidmueller.com

도면

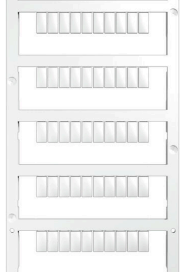
상세 도면



배선도



블랭크



MultiFit은 타사 제조 단자대에도 사용되는 바이드물러 마커 시스템입니다. 바이드물러 Dekafix와 마찬가지로, MultiFit 제품군 마커는 표준 인쇄에 사용할 수 있습니다. MultiFit을 처음 사용할 때는 사용되는 단자대에서 샘플 마커로 테스트를 수행할 것을 권장합니다.

- 여러 단자대에 대해 하나의 마커 사용 가능
  - 표준 인쇄를 통해 바로 사용 가능한 마커
  - PrintJet CONNECT 또는 Plotter를 사용한 인쇄 용도의 블랭크 마커
  - 고객 CAE 데이터 또는 사양에 따라 개별적으로 인쇄된 마커 공급
  - 모든 용도에 하나의 마킹 시스템 사용
- 맞춤 인쇄용: 귀하의 라벨링 사양에 대한 바이드물러의 라벨링 소프트웨어 M-Print PRO 또는 M-Print PRO Online(미설치)의 파일을 보내주십시오.

일반 주문 데이터

유형	MFF 10/6 MC NE WS	버전	
주문 번호	<a href="#">1856780000</a>		MultiFit, 단자대 마커, 10 x 6 mm, 피치(mm)(P): 6.00 Festo, 흰색
GTIN (EAN)	4032248400881		
수량	600 ST		