

SAI-08Z-MXPP-4A-M08L-PNP-05U06

Weidmüller Interface GmbH & Co. KG
 Klingenbergstraße 26
 D-32758 Detmold
 Germany

www.weidmueller.com



새로운 M8 후드 분배 박스는 매우 작으며 편안한 PUSH IN
 결선이 특징입니다. 이를 통해 현장에서 빠르고 안전하며
 효율적으로 케이블을 연결할 수 있습니다.

모듈형 시스템은 후드 분배기에 사용할 수 있습니다.
 개별 마커로 분배기 및 I/O 소켓에 개별 라벨링을 할 수
 있습니다.

- 3 및 4 폴 M8 I/O 소켓
- 4, 6, 8 또는 10개의 I/O 소켓
- 보호 등급 IP67
- UL 인증

일반 주문 데이터

| | |
|------------|--|
| 버전 | 센서 액추에이터 패시브 분배기, M8, 5 m, 극 수: 4, 접점 소켓 수: 8 |
| 주문 번호 | 2819190000 |
| 유형 | SAI-08Z-MXPP-4A-M08L-PNP-05U06 |
| GTIN (EAN) | 4064675330417 |
| 수량 | 1 items |

SAI-08Z-MXPP-4A-M08L-PNP-05U06

Weidmüller Interface GmbH & Co. KG
Klingenbergstraße 26
D-32758 Detmold
Germany

www.weidmueller.com

기술 데이터

승인

승인



ROHS 준수

치수 및 중량

순중량 554.4 g

온도

작동 온도 -25 - 80°C

환경 제품 규정 준수

RoHS 준수 상태 준수, 예외 미존재
REACH SVHC 0.1 wt% 이상의 SVHC 없음

일반 기술 데이터

| | | | |
|---------|------|------------|-----|
| 보호 등급 | IP67 | 극 수 | 4 |
| 접점 소켓 수 | 8 | 결선 나사산 | M8 |
| 오염 심각도 | 3 | 화재 시 동작 | V-0 |
| LED | 아니요 | LED 이니시에이터 | 아니요 |

결선 데이터

클램프 범위, 최소 0.08 mm² 클램프 범위, 최대 1.5 mm²

기술 데이터 케이블

| | | | |
|----------------|--|----------------|-------------|
| 극 수 | 4 | 외피 색상 | 검정 |
| 차폐 | 예 | 할로겐 | 아니요 |
| 구부림 반경, 최소, 이동 | 10 x 케이블 직경 | 구부림 반경, 최소, 고정 | 10 x 케이블 직경 |
| 구부림 주기 | 2 Mio | 외피 재질 | PUR |
| 컬러 코딩 | 흰색, 녹색, 노란색, 검은색, 갈색/녹색, 회색, 회색/분홍색, 분홍색, 적색, 빨간색/파란색, 보라색, 흰색/녹색, 흰색/회색, 흰색/노란색, 회색/갈색, 파란색, 갈색, Yellow / brown | 케이블 길이 | 5 m |
| 케이블 캐리어에 적합 | 아니요 | | |

재질 데이터

| | | | |
|-----------|---------------|-----------|-------------------|
| 재질 O링 | FKM | 하우징 기본 재질 | PBT |
| 분배기 재질 | 플라스틱 | 하우징 색상 | 검은색(RAL 9005와 유사) |
| 후드 실링 재질 | FKM | 스크류 소켓 | CuZn, 니켈 도금 |
| 접점 재질 | CuZn | 접점 표면 | 금도금 |
| 접점 캐리어 재질 | PBT(UL 94 V0) | | |

기술 데이터

전기 데이터

| | | | |
|-----------------|------|-----------|------|
| 정격 전압, 최소 | 15 V | 정격 전압, 최대 | 30 V |
| 슬롯당 최대 전류 전달 용량 | 2 A | 신호당 전류 | 2 A |
| 전기 절연 사용 가능 | 아니요 | | |

분류

| | | | |
|-------------|-------------|-------------|-------------|
| ETIM 8.0 | EC002585 | ETIM 9.0 | EC002585 |
| ETIM 10.0 | EC002585 | ECLASS 14.0 | 27-44-01-08 |
| ECLASS 15.0 | 27-44-01-08 | | |

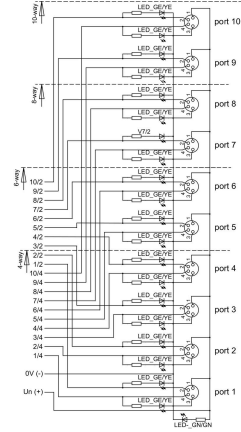
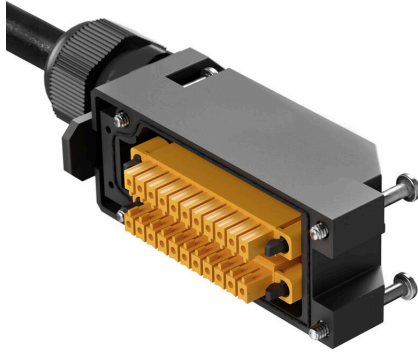
SAI-08Z-MXPP-4A-M08L-PNP-05U06

Weidmüller Interface GmbH & Co. KG
Klingenbergstraße 26
D-32758 Detmold
Germany

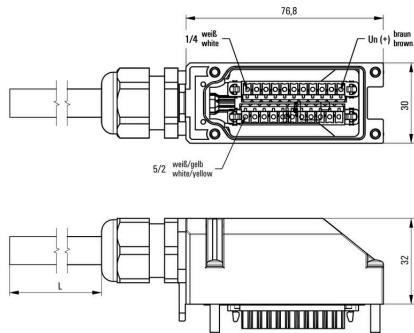
도면

www.weidmueller.com

배선도



상세 도면



블랭크



MultiFit은 타사 제조 단자대에도 사용되는 바이드물러 마커 시스템입니다. 바이드물러 Dekafix와 마찬가지로, MultiFit 제품군 마커는 표준 인쇄에 사용할 수 있습니다. MultiFit을 처음 사용할 때는 사용되는 단자대에서 샘플 마커로 테스트를 수행할 것을 권장합니다.

- 여러 단자대에 대해 하나의 마커 사용 가능
 - 표준 인쇄를 통해 바로 사용 가능한 마커
 - PrintJet CONNECT 또는 Plotter를 사용한 인쇄 용도의 블랭크 마커
 - 고객 CAE 데이터 또는 사양에 따라 개별적으로 인쇄된 마커 공급
 - 모든 용도에 하나의 마킹 시스템 사용
- 맞춤 인쇄용: 귀하의 라벨링 사양에 대한 바이드물러의 라벨링 소프트웨어 M-Print PRO 또는 M-Print PRO Online(미설치)의 파일을 보내주십시오.

일반 주문 데이터

| | | | |
|------------|----------------------------|----|--|
| 유형 | MFF 10/6 MC NE WS | 버전 | |
| 주문 번호 | 1856780000 | | MultiFit, 단자대 마커, 10 x 6 mm, 피치(mm)(P): 6.00 Festo, 흰색 |
| GTIN (EAN) | 4032248400881 | | |
| 수량 | 600 ST | | |