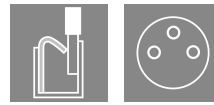


SAI-08Z-VPPP-3A-M08L-PNP

Weidmüller Interface GmbH & Co. KG
 Klingenbergstraße 26
 D-32758 Detmold
 Germany

www.weidmueller.com



새로운 M8 후드 분배 박스는 매우 작으며 편안한 PUSH IN
 결선이 특징입니다. 이를 통해 현장에서 빠르고 안전하며
 효율적으로 케이블을 연결할 수 있습니다.

모듈형 시스템은 후드 분배기에 사용할 수 있습니다.
 개별 마커로 분배기 및 I/O 소켓에 개별 라벨링을 할 수
 있습니다.

- 3 및 4 폴 M8 I/O 소켓
- 4, 6, 8 또는 10개의 I/O 소켓
- 보호 등급 IP67
- UL 인증

일반 주문 데이터

버전	센서 액추에이터 패시브 분배기, M8, LED: 예, 극 수: 3, 접점 소켓 수: 8
주문 번호	2818950000
유형	SAI-08Z-VPPP-3A-M08L-PNP
GTIN (EAN)	4064675329978
수량	1 items

SAI-08Z-VPPP-3A-M08L-PNP

Weidmüller Interface GmbH & Co. KG
Klingenbergstraße 26
D-32758 Detmold
Germany

www.weidmueller.com

기술 데이터

승인

승인



ROHS	준수
UL File Number Search	UL 웹사이트
인증 번호(cULus)	E141197

치수 및 중량

순중량	10 g
-----	------

온도

작동 온도	-25 - 80°C
-------	------------

환경 제품 규정 준수

RoHS 준수 상태	준수, 예외 미존재
REACH SVHC	0.1 wt% 이상의 SVHC 없음

일반 기술 데이터

보호 등급	IP67	극 수	3
접점 소켓 수	8	결선 나사산	M8
오염 심각도	3	화재 시 동작	V-0
LED	예	LED 이니시에이터	예
작동 표시에 대한 LED 색상	녹색	I/O 기능에 대한 LED 색상	노란색

결선 데이터

컨덕터 O.D., 최소	6 mm	컨덕터 O.D., 최대	12 mm
케이블 글랜드	M 20	클램프 범위, 최소	0.14 mm ²
클램프 범위, 최대	1.5 mm ²	결선 단면규격 AWG, 최소	AWG 24
결선 단면규격 AWG, 최대	AWG 16	단선, 최소 H05(07) V-U	0.2 mm ²
단선, 최대 H05(07) V-U	1.5 mm ²	연선, 최소 H05(07) V-K	0.2 mm ²
연선, 최대 H05(07) V-K	1.5 mm ²	플라스틱 소매 페럴 포함, DIN 46228 pt 4, 최소	0.14 mm ²
플라스틱 소매 페럴 포함, DIN 46228 pt 4, 최대	0.75 mm ²	와이어 엔드 페럴 포함, DIN 46228 pt 1, 최소	0.25 mm ²
페럴 포함, DIN 46228 pt 1, 최대	1.5 mm ²	분배기 아울렛	후드 분배기
결선 유형	PUSH IN		

기술 데이터 케이블

극 수	3	컨덕터 O.D., 최대	12 mm
컨덕터 O.D., 최소	6 mm	케이블 캐리어에 적합	아니요

재질 데이터

재질 O링	FKM	하우징 기본 재질	PBT
분배기 재질	플라스틱	하우징 색상	검은색(RAL 9005와 유사)
후드 실링 재질	FKM	스크류 소켓	CuZn, 니켈 도금
접점 재질	CuZn	접점 표면	금도금
접점 캐리어 재질	PBT(UL 94 V0)		

SAI-08Z-VPPP-3A-M08L-PNP

Weidmüller Interface GmbH & Co. KG
Klingenbergstraße 26
D-32758 Detmold
Germany

www.weidmueller.com

기술 데이터

전기 데이터

정격 전압, 최소	15 V	정격 전압, 최대	30 V
슬롯당 최대 전류 전달 용량	4 A	총 전류	6 A
신호당 전류	2 A	전기 절연 사용 가능	아니요

분류

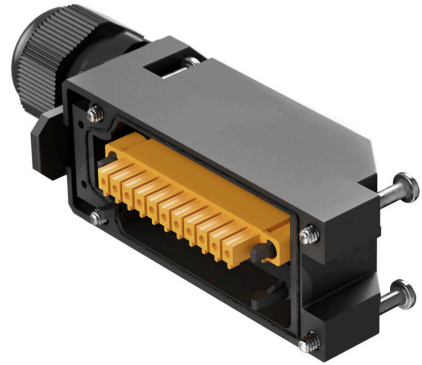
ETIM 8.0	EC003558	ETIM 9.0	EC003558
ETIM 10.0	EC003558	ECLASS 14.0	27-44-01-11
ECLASS 15.0	27-44-01-11		

SAI-08Z-VPPP-3A-M08L-PNP

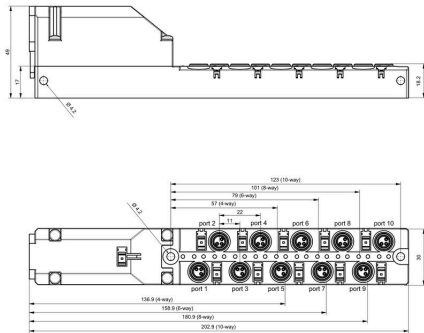
Weidmüller Interface GmbH & Co. KG
 Klingenbergstraße 26
 D-32758 Detmold
 Germany

www.weidmueller.com

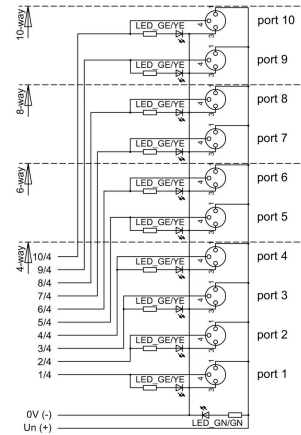
도면



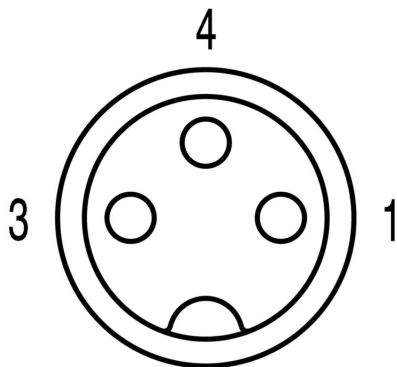
도면



배선도



폴 계획



SAI-08Z-VPPP-3A-M08L-PNP

Weidmüller Interface GmbH & Co. KG
 Klingenbergstraße 26
 D-32758 Detmold
 Germany

www.weidmueller.com

액세서리

Screwty® 케이블 그랜드 툴(토크 기능 탑재)



어느 응용 분야에도 이상적인 공구
 Screwty®는 모든 공통 센서 및 액추에이터 케이블을 조이기 위한 이상적인 다목적 공구입니다. 접근이 어려운 라운드형 플러그도 Screwty®를 사용하여 접근할 수 있습니다. 과도한 힘을 주지 않고도 간단한 회전만으로 커넥터를 조이거나 풀 수 있습니다. Screwty®는 다른 제조사의 거의 모든 케이블과 플러그에 맞기 때문에(90% 이상) 독창적인 글로벌 솔루션입니다. Screwty®는 기존의 1/4" 어댑터가 있는 핸들로 구성되어 있습니다. 그러므로, 이 제품은 모든 크기에 사용가능합니다: M12 및 M8 라운드 플러그인 커넥터, M12F 및 M8F 맞춤형 플러그 및 소켓은 물론 모든 M23 플러그 및 소켓.

일반 주문 데이터

유형	SCREWTY SET -DM	버전	
주문 번호	1920000000		Cable gland tool for M8, M12 lines and connectors
GTIN (EAN)	4032248436859		
수량	1 ST		

M8



보호 캡은 할당되지 않은 플러그 스테이션을 외부 영향으로부터 보호합니다.

일반 주문 데이터

유형	SAI-SK M8	버전	
주문 번호	1802760000		보호되는 콤포넌트 어셈블리, 보호 캡
GTIN (EAN)	4032248257379		
수량	50 ST		

액세서리

블랭크



MultiFit은 타사 제조 단자대에도 사용되는 바이드물러 마커 시스템입니다. 바이드물러 Dekafix와 마찬가지로, MultiFit 제품군 마커는 표준 인쇄에 사용할 수 있습니다. MultiFit을 처음 사용할 때는 사용되는 단자대에서 샘플 마커로 테스트를 수행할 것을 권장합니다.

- 여러 단자대에 대해 하나의 마커 사용 가능
 - 표준 인쇄를 통해 바로 사용 가능한 마커
 - PrintJet CONNECT 또는 Plotter를 사용한 인쇄 용도의 블랭크 마커
 - 고객 CAE 데이터 또는 사양에 따라 개별적으로 인쇄된 마커 공급
 - 모든 용도에 하나의 마킹 시스템 사용
- 맞춤 인쇄용: 귀하의 라벨링 사양에 대한 바이드물러의 라벨링 소프트웨어 M-Print PRO 또는 M-Print PRO Online(미설치)의 파일을 보내주십시오.

일반 주문 데이터

유형	MFF 10/6 MC NE WS	버전	
주문 번호	1856780000		MultiFit, 단자대 마커, 10 x 6 mm, 피치(mm)(P): 6.00 Festo, 흰색
GTIN (EAN)	4032248400881		
수량	600 ST		