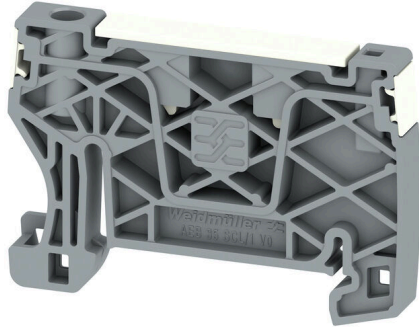


AEB 35 SCL/1 V0 TGY DL

Weidmüller Interface GmbH & Co. KG
 Klingenbergstraße 26
 D-32758 Detmold
 Germany

www.weidmueller.com



바이드물러 제품군에는 단자대 레일에 영구적이고 안정적으로 마운트될 수 있도록 보장하고 미끄러짐을 방지하는 엔드 브래킷이 포함되어 있습니다. 스크류가 포함 또는 포함되지 않은 버전을 사용할 수 있습니다. 엔드 브래킷에는 마킹 옵션(그룹 마커용 포함)과 테스트 플러그 홀더가 포함되어 있습니다.

일반 주문 데이터

버전	A-시리즈, 엔드 브래킷
주문 번호	2817770000
유형	AEB 35 SCL/1 V0 TGY DL
GTIN (EAN)	4064675326335
수량	20 items
배송 상태	향후에는 이 품목을 더 이상 사용할 수 없습니다.
이용가능 기간	2025-12-31T00:00:00+01:00

기술 데이터

승인

ROHS 준수

치수 및 중량

깊이	36.5 mm	깊이 (인치)	1.437 inch
높이	52.6 mm	높이 (인치)	2.0709 inch
너비	6 mm	폭 (인치)	0.2362 inch
순중량	6.05 g		

온도

주변 온도	-60 °C...85 °C	연속 작동 온도, 최소	-60 °C
연속 작동 온도, 최대	130 °C		

환경 제품 규정 준수

RoHS 준수 상태	준수, 예외 미존재
REACH SVHC	0.1 wt% 이상의 SVHC 없음

시스템 사양

장착 레일	TS 35
-------	-------

일반

장착 레일	TS 35
-------	-------

자재 데이터

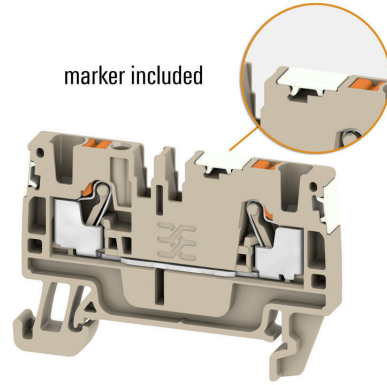
기본 재질	Wemid	컬러 코드	Traffic 회색(RAL)
UL 94 가연성 등급	V-0		

추가 기술 데이터

장착 유형	스냅온	잠금	스크류 없음
-------	-----	----	--------

분류

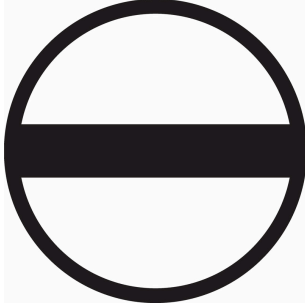
ETIM 8.0	EC001041	ETIM 9.0	EC001041
ETIM 10.0	EC001041	ECLASS 14.0	27-25-03-02
ECLASS 15.0	27-25-03-02		



액세서리

www.weidmueller.com

일자 스크류드라이버



VDE 절연 스크류드라이버 세트, 최대 1000 V AC 및 1500 V DC의 전류가 흐르는 부품에서 작업 가능, DIN EN 60900. IEC 900. 각 세트 피스는 "GS" 안전 인증을 받음. 완전 강화 고합금 크로미움-바나듐-몰리브덴 스틸 재질의 블레이드, 건 메탈 마감.

일반 주문 데이터

유형	SDIS SLIM 0.6X3.5X100	버전	
주문 번호	2749610000	조립 공구, 블레이드 폭(B): 3.5 mm, 블레이드 길이: 100 mm, 블레이드	
GTIN (EAN)	4050118896350	두께(A): 0.6 mm	
수량	1 ST		