

SAIL-M12GM12W-5-10TYV

Weidmüller Interface GmbH & Co. KG  
Klingenbergstraße 26  
D-32758 Detmold  
Germany

www.weidmueller.com

제품 이미지



일반 주문 데이터

버전	센서/액추에이터 라인, M12 / M12, 풀 수 : 5, 10 m, 핀, 직선형 - 소켓, 90°, 차폐: 아니요, LED: 아니요, 외피 재질: PUR, 할로겐: 아니요
주문 번호	<a href="#">2812821000</a>
유형	SAIL-M12GM12W-5-10TYV
GTIN (EAN)	4064675428565
수량	1 items

SAIL-M12GM12W-5-10TYV

Weidmüller Interface GmbH & Co. KG  
Klingenbergstraße 26  
D-32758 Detmold  
Germany

www.weidmueller.com

기술 데이터

승인

승인



ROHS	준수
UL File Number Search	<a href="#">UL 웹사이트</a>
인증 번호(cULus)	E307231

치수 및 중량

순중량	352 g
-----	-------

환경 제품 규정 준수

RoHS 준수 상태	준수, 예외 존재
RoHS 면제(해당되거나 알려진 경우)	6c
REACH SVHC	Lead 7439-92-1
SCIP	bd63baef-8092-4596-90c7-5b4daa22710b

케이블의 기술 사양

케이블 길이	10 m	외피 색상	노란색
오일 저항	IEC 60811:404 규격 적합	코어 단면적	0.34 mm <sup>2</sup>
차폐	아니요	할로겐	아니요
절연	TPE	케이블 재질	PUR
구부림 반경, 최소, 이동	7.5 x 케이블 직경	구부림 반경, 최소, 고정	4 x 케이블 직경
구부림 주기	10 Mio	외피 재질	PUR
무 LABS	예	UL AWM 방식 규격 외부 클래딩	20233 (80 °C / 300 V)
UL AWM 방식 규격 코어	10995 (80 °C / 300 V)	조사 교차결합	아니요
용접 스파크 저항	예	컬러 코딩	갈색, 파란색, 검은색, 흰색, 회색
비틀림 저항	360 °/m	온도 범위, 고정	-30...105 °C
용접 비드 내성	예	비틀림 지점 휨 주기	> 5 Mio.
온도 범위, 이동	-40...105 °C	폴 수	5
외경	5.2 mm ± 0.2 mm		

일반 기술 데이터

코딩	A-코딩	결선 나사산	M12 / M12
접점 표면	금도금	LED	아니요
버전	핀, 직선형 - 소켓, 90°	하우징 기본 재질	PUR
공칭 전압	60 V	정격 전류	4 A
보호 등급	IP65, IP66, IP67, IP68, 스크류된 경우	나사산 링 재질	황동, 니켈 도금
하우징의 온도 범위	-25...+85 °C	조임 토크	M12: 0.8 - 1.2 Nm

전기 속성

공칭 전압	60 V
-------	------

일반 표준

인증 번호(cULus)	E307231
--------------	---------

## SAIL-M12GM12W-5-10TYV

**Weidmüller Interface GmbH & Co. KG**  
Klingenbergstraße 26  
D-32758 Detmold  
Germany

[www.weidmueller.com](http://www.weidmueller.com)

## 기술 데이터

### 플러그, 우

플러그 우측	M12, A-코딩, IP68, 암형 접점, 90° 꺾임, 플라스틱, 비차퍼
--------	---

### 플러그, 좌

플러그 좌측	M12, A-코딩, IP68, 수형 접점, 직선, 플라스틱, 비차퍼
--------	---

### 분류

ETIM 8.0	EC001855	ETIM 9.0	EC001855
ETIM 10.0	EC001855	ECLASS 14.0	27-06-03-11
ECLASS 15.0	27-06-03-11		

SAIL-M12GM12W-5-10TYV

Weidmüller Interface GmbH & Co. KG  
 Klingenbergstraße 26  
 D-32758 Detmold  
 Germany

www.weidmueller.com

도면

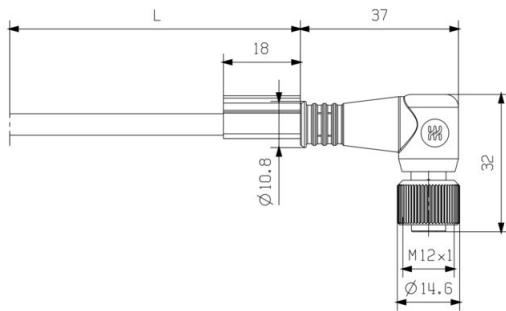
상세 도면



치수 도면



치수 도면



폴 계획



폴 계획



배선도



**이상적 툴: Screwty® (토크 기능 탑재)**



Light, securely screwed-in round plug-in connectors. Screwty set DM / VPE: 1 / Order No.: 1920000000 Adapters: M12, M12 F, M8, M8 F