

SAIL-M12GM12W-4-10TOV

Weidmüller Interface GmbH & Co. KG
 Klingenbergstraße 26
 D-32758 Detmold
 Germany

www.weidmueller.com

제품 이미지



일반 주문 데이터

| | |
|------------|--|
| 버전 | 센서/액추에이터 라인, M12 / M12, 풀 수 : 4, 10 m, 차폐: 아니요, LED: 아니요, 외피 재질: PUR, 할로겐: 아니요 |
| 주문 번호 | 2812631000 |
| 유형 | SAIL-M12GM12W-4-10TOV |
| GTIN (EAN) | 4064675342717 |
| 수량 | 1 items |

SAIL-M12GM12W-4-10TOV

Weidmüller Interface GmbH & Co. KG
Klingenbergstraße 26
D-32758 Detmold
Germany

www.weidmueller.com

기술 데이터

승인

승인



| | |
|-----------------------|-------------------------|
| ROHS | 준수 |
| UL File Number Search | UL 웹사이트 |
| 인증 번호(cULus) | E307231 |

치수 및 중량

| | |
|-----|-------|
| 순중량 | 270 g |
|-----|-------|

환경 제품 규정 준수

| | |
|-----------------------|--------------------------------------|
| RoHS 준수 상태 | 준수, 예외 존재 |
| RoHS 면제(해당되거나 알려진 경우) | 6c |
| REACH SVHC | Lead 7439-92-1 |
| SCIP | bd63baef-8092-4596-90c7-5b4daa22710b |

케이블의 기술 사양

| | | | |
|-----------------|-----------------------|---------------------|-----------------------|
| 케이블 길이 | 10 m | 외피 색상 | 주황색 |
| 케이블 캐리어에 적합 | 예 | 코어 단면적 | 0.34 mm ² |
| 차폐 | 아니요 | 할로겐 | 아니요 |
| 구부림 반경, 최소, 이동 | 7.5 x 케이블 직경 | 구부림 반경, 최소, 고정 | 4 x 케이블 직경 |
| 구부림 주기 | 10 Mio | 외피 재질 | PUR |
| 무 LABS | 예 | UL AWM 방식 규격 외부 클래딩 | 20233 (80 °C / 300 V) |
| UL AWM 방식 규격 코어 | 10995 (80 °C / 300 V) | 조사 교차결합 | 아니요 |
| 용접 스파크 저항 | 예 | 컬러 코딩 | 갈색, 파란색, 검은색, 흰색 |
| 비틀림 저항 | 360 °/m | 온도 범위, 고정 | -40...80 °C |
| 용접 비드 내성 | 예 | 온도 범위, 이동 | -25...80 °C |
| 폴 수 | 4 | 외경 | 4.9 mm ± 0.2 mm |

일반 기술 데이터

| | | | |
|------------|---------------------------------|--------|-----------|
| 코딩 | A-코딩 | 결선 나사산 | M12 / M12 |
| 접점 표면 | 금도금 | LED | 아니요 |
| 하우징 기본 재질 | PUR | 공칭 전압 | 24 V |
| 정격 전류 | 4 A | AF 사이즈 | 12 mm |
| 보호 등급 | IP65, IP66, IP67, IP68, 스크류된 경우 | 오염 심각도 | 3 |
| 하우징의 온도 범위 | -25...+85 °C | | |

전기 속성

| | |
|-------|------|
| 공칭 전압 | 24 V |
|-------|------|

일반 표준

| | |
|--------------|---------|
| 인증 번호(cULus) | E307231 |
|--------------|---------|

플러그, 우

| | |
|--------|--------------------------------------|
| 플러그 우측 | M12, A-코딩, IP68, 암형 접점, 90° 꺾임, 플라스틱 |
|--------|--------------------------------------|

SAIL-M12GM12W-4-10TOV

Weidmüller Interface GmbH & Co. KG
Klingenbergstraße 26
D-32758 Detmold
Germany

www.weidmueller.com

기술 데이터

플러그, 좌

플러그 좌측 M12, A-코딩, IP68, 수형
접점, 직선, 플라스틱

분류

| | | | |
|-------------|-------------|-------------|-------------|
| ETIM 8.0 | EC001855 | ETIM 9.0 | EC001855 |
| ETIM 10.0 | EC001855 | ECLASS 14.0 | 27-06-03-11 |
| ECLASS 15.0 | 27-06-03-11 | | |

SAIL-M12GM12W-4-10TOV

Weidmüller Interface GmbH & Co. KG
 Klingenbergstraße 26
 D-32758 Detmold
 Germany

www.weidmueller.com

도면

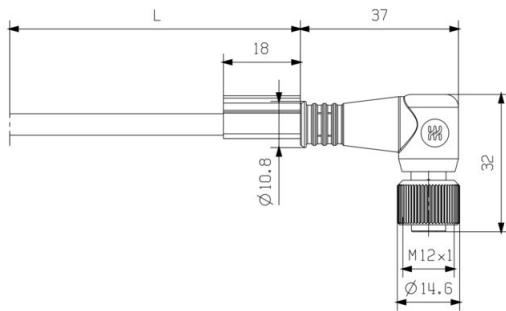
상세 도면



치수 도면



치수 도면



폴 계획



폴 계획



배선도



SAIL-M12GM12W-4-10TOV

Weidmüller Interface GmbH & Co. KG
Klingenbergstraße 26
D-32758 Detmold
Germany

도면

www.weidmueller.com

이상적 툴: Screwty® (토크 기능 탑재)



Light, securely screwed-in round plug-in connectors. Screwty set DM / VPE: 1 / Order No.: 1920000000 Adapters: M12, M12 F, M8, M8 F

SAIL-M12GM12W-4-10TOV

Weidmüller Interface GmbH & Co. KG
Klingenbergstraße 26
D-32758 Detmold
Germany

www.weidmueller.com

액세서리

절단 공구



최대 외경 8 mm, 12 mm, 14 mm 및 22 mm 컨덕터용 절단 공구. 블레이드의 특수 기하학적 구조로 인해 최소한의 물리적 힘으로 구리 및 알루미늄 컨덕터를 핀칭 없이 절단할 수 있습니다. 이 절단 공구(KT 8~KT 22)는 VDE 및 GS 시험을 통과한 EN/IEC 60900 규격의 보호 절연(최대 1,000V)도 제공합니다.

일반 주문 데이터

| | | | |
|------------|----------------------------|----------------------------|--|
| 유형 | KT 8 | 버전 | |
| 주문 번호 | 9002650000 | 절단 공구, 한손으로 사용할 수 있는 절단 공구 | |
| GTIN (EAN) | 4008190020163 | | |
| 수량 | 1 ST | | |

공구



PVC 케이블용 탈피기

일반 주문 데이터

| | | | |
|------------|----------------------------|---------|--|
| 유형 | AM 12 | 버전 | |
| 주문 번호 | 9030060000 | 공구, 탈피기 | |
| GTIN (EAN) | 4008190337827 | | |
| 수량 | 1 ST | | |

Screwty® 케이블 그랜드 툴(토크 기능 탑재)



어느 응용 분야에도 이상적인 공구
Screwty®는 모든 공통 센서 및 액추에이터 케이블을 조이기 위한 이상적인 다목적 공구입니다. 접근이 어려운 라운드형 플러그도 Screwty®를 사용하여 접근할 수 있습니다. 과도한 힘을 주지 않고도 간단한 회전만으로 커넥터를 조이거나 풀 수 있습니다. Screwty®는 다른 제조사의 거의 모든 케이블과 플러그에 맞기 때문에(90% 이상) 독창적인 글로벌 솔루션입니다. Screwty®는 기존의 1/4" 어댑터가 있는 핸들로 구성되어 있습니다. 그러므로, 이 제품은 모든 크기에 사용가능합니다: M12 및 M8 라운드 플러그인 커넥터, M12F 및 M8F 맞춤형 플러그 및 소켓은 물론 모든 M23 플러그 및 소켓.

SAIL-M12GM12W-4-10TOV

Weidmüller Interface GmbH & Co. KG
Klingenbergstraße 26
D-32758 Detmold
Germany

www.weidmueller.com

액세서리

일반 주문 데이터

| | | |
|------------|----------------------------|--|
| 유형 | SCREWTY-M12-DM | 버전 |
| 주문 번호 | 1900001000 | Cable gland tool for moulded M12 lines |
| GTIN (EAN) | 4032248436408 | |
| 수량 | 1 ST | |
| 유형 | SAI-SCREWTY BOX | 버전 |
| 주문 번호 | 1939180000 | Bolting tool |
| GTIN (EAN) | 4032248615506 | |
| 수량 | 1 ST | |

공구



- 탈피 툴(자동 자가조정 기능 탑재)
- 연질 및 경질 컨덕터용
- 기계 및 플랜트 엔지니어, 철도 및 철도교통, 풍력, 로봇 기술, 폭발 방지는 물론 해양, 해상 및 조선 분야에도 이상적
- 엔드 스톱 장치를 통해 탈피 길이 조정 가능
- 탈피 후 클램핑 조(clamping jaw) 자동 열림
- 개별 컨덕터의 팬아웃 현상 없음
- 다양한 피복 두께에 따라 압력 조절 가능
- 특별한 조정 없는 2개 프로세스 단계의 2중 절연 케이블
- 절단 시 전선이 빠지지 않도록 보호
- 오랜 서비스 수명
- 최적의 인체공학적 설계

일반 주문 데이터

| | | |
|------------|----------------------------|----------------------------|
| 유형 | STRIPPER 6-16 RED-LINE | 버전 |
| 주문 번호 | 9203110000 | Stripping and cutting tool |
| GTIN (EAN) | 4032248541423 | |
| 수량 | 1 ST | |

블랭크



TM-는 교통 엔지니어링 응용 분야에 널리 알려지고 입증된 마커 유형입니다. 긴 문자열을 사용한 개별 라벨링에 다양한 길이의 태그를 사용할 수 있습니다. 프로젝트 마커 필드 덕분에 분리 및 설치가 간편합니다. 슬리브 사전 장착 및 태그 개장으로 용도가 넓습니다.

TM-의 특별한 모양 덕분에 조립이 쉽고 견고한 배치가 가능합니다. 시판되는 다양한 슬리브와 호환됩니다.

MultiCard 형식 덕분에 SMark 레이저 프린터, PrintJet CONNECT, 플로터 또는 STI 펜으로 태그를 쉽게 편리하게 인쇄할 수 있습니다.

- 프로젝트 마커 필드 덕분에 분리 및 설치가 간편합니다.
- 교통 엔지니어링 응용 분야에 널리 알려지고 입증
- 슬리브 사전 장착 및 태그 개장으로 용도가 넓습니다.
- CLIT 슬리브와 연계하여 P-잉크 또는 STI 펜으로 라벨링하기에 적합하지 않음

맞춤 인쇄용: 귀하의 라벨링 사양에 대한 바이드물러의 라벨링 소프트웨어 M-Print PRO 또는 M-Print PRO Online(미설치)의 파일을 보내주십시오.

SAIL-M12GM12W-4-10TOV

Weidmüller Interface GmbH & Co. KG
 Klingenbergstraße 26
 D-32758 Detmold
 Germany

www.weidmueller.com

액세서리

일반 주문 데이터

| | | |
|------------|----------------------------|---|
| 유형 | TM-I 18 MC NE WS | 버전 |
| 주문 번호 | 1718431044 | TM-I, 인서트 마커, 1.5 - 22 mm, 18 x 4 mm, 흰색 |
| GTIN (EAN) | 4008190349011 | |
| 수량 | 320 ST | |
| 유형 | TM-I 18 MC NE GE | 버전 |
| 주문 번호 | 1718431687 | TM-I, 인서트 마커, 1.5 - 22 mm, 18 x 4 mm, 노란색 |
| GTIN (EAN) | 4008190349028 | |
| 수량 | 320 ST | |