

UR20-FBC-EIP-ECO

Weidmüller Interface GmbH & Co. KG
 Klingenbergstraße 26
 D-32758 Detmold
 Germany

www.weidmueller.com



More performance. 간편함.

u-리모트.바이드물러 u-리모트 - IP20 등급의 혁신적인 리모트 I/O 제품으로, 사용자 혜택에 초점을 맞춥니다: 맞춤형 계획 수립, 더 빠른 설치, 안전한 시동, 그리고 정지 시간을 없애 출력을 크게 개선하며 생산성을 높입니다.

시장에서 가장 너비가 작은 모듈방식 디자인과 전력 소모 모듈 필요량이 적기 덕분에 u-리모트를 사용하면 캐비닛의 사이즈를 줄일 수 있습니다. 바이드물러의 u-리모트 기술은 무공구 조립이 가능하며, 모듈방식 "샌드위치" 디자인과 통합 웹 서버 활용으로 캐비닛과 시스템에서 설치 속도를 가속화할 수 있습니다. 채널 및 각 u-리모트 모듈에 있는 상태 LED가 신뢰성 있는 진단과 빠른 수리를 가능하게 합니다.

당사의 제품은 기계와 시스템의 사용 가능성을 개선하고 계획 수립에서 작동까지 매끄럽게 진행할 수 있도록 해 줍니다.

u-리모트는 "더 높은 출력"을 의미합니다. Simplified.

일반 주문 데이터

| | |
|------------|---|
| 버전 | 원격 I/O 필드버스 커플러, IP20, 이더넷, EtherNet/IP |
| 주문 번호 | 2799510000 |
| 유형 | UR20-FBC-EIP-ECO |
| GTIN (EAN) | 4064675261544 |
| 수량 | 1 items |

기술 데이터

승인

승인



ROHS 준수

치수 및 중량

| | | | |
|-----|--------|---------|-------------|
| 길이 | 76 mm | 길이 (인치) | 2.9921 inch |
| 높이 | 120 mm | 높이 (인치) | 4.7244 inch |
| 너비 | 52 mm | 폭 (인치) | 2.0472 inch |
| 순중량 | 247 g | | |

온도

| | | | |
|-------|-------------------|-------|--------------|
| 보관 온도 | -40 °C ... +85 °C | 작동 온도 | 0 °C...50 °C |
|-------|-------------------|-------|--------------|

환경 제품 규정 준수

| | |
|-----------------------|---|
| RoHS 준수 상태 | 준수, 예외 존재 |
| RoHS 면제(해당되거나 알려진 경우) | 7a, 7cI |
| REACH SVHC | Lead 7439-92-1, 6,6'-di-tert-butyl-2,2'-methylenedi-p-cresol 119-47-1 |
| SCIP | 82327f13-cd27-455a-ab5b-a62e1996dcf8 |

결선 데이터

| | | | |
|------------------------|----------------------|------------------------|---------------------|
| 와이어 단면, 가는 꼬임, 최대(AWG) | AWG 16 | 와이어 단면, 가는 꼬임, 최소(AWG) | AWG 26 |
| 와이어 단면적, 솔리드, 최대(AWG) | AWG 16 | 와이어 단면적, 솔리드, 최소(AWG) | AWG 26 |
| 결선 유형 | PUSH IN | 와이어 단면, 솔리드, 최대 | 1.5 mm ² |
| 와이어 단면, 솔리드, 최소 | 0.14 mm ² | 와이어 결선 단면, 가는 꼬임, 최대 | 1.5 mm ² |
| 와이어 결선 단면, 가는 꼬임, 최소 | 0.14 mm ² | | |

시스템 데이터

| | | | |
|-------------------|---|----------------|------------------|
| 모듈 유형 | 버스 커플러 | 인터페이스 | U-remote 시스템 버스 |
| 필드버스 인터페이스 | Full / Half Duplex, Auto MDI/X, Autonegotiation | 프로세스 데이터 | 988 Byte |
| 최대 모듈 수 | 16 | 결선 유형 | 2x RJ45 플러그인 커넥터 |
| Field bus 프로토콜 | EtherNet/IP | 필드 버스의 전송율, 최대 | 100 Mbit/s |
| 시스템 버스의 전송 속도, 최대 | 48 Mbit/s | 매개변수 데이터 | 1024 Byte |
| 진단 데이터 | 752 Byte | | |

일반 데이터

| | | | |
|-------|---|---------|--|
| 진동 내성 | IEC 60068-2-6에 따라 5 Hz ≤ f ≤ 8.4 Hz: 3.5 mm 진폭, IEC 60068-2-6에 따라 8.4 Hz ≤ f ≤ 150 Hz: 1 g 가속 | 테스트 전압 | 500 V |
| 장착 레일 | TS 35 | 공기압(작동) | DIN EN 61131-2에 따라 795 hPa(높이 ≤ 2000 m) 이상 |

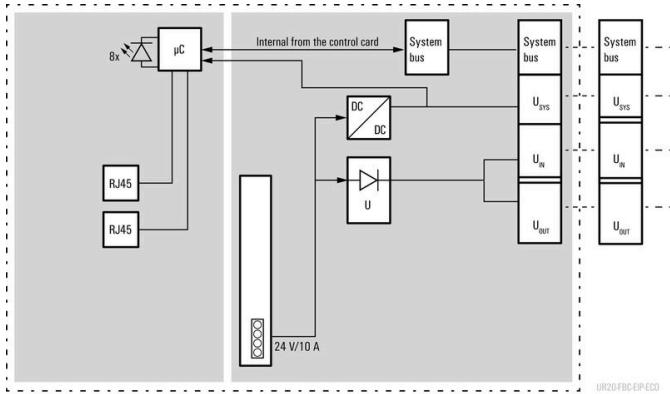
UR20-FBC-EIP-ECO

Weidmüller Interface GmbH & Co. KG
 Klingenbergstraße 26
 D-32758 Detmold
 Germany

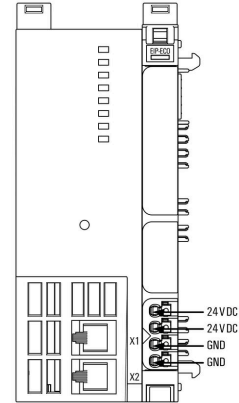
www.weidmueller.com

도면

Block diagram

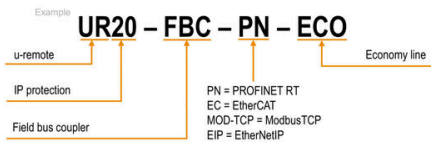


Connection diagram



약자 설명

Field bus coupler ECO



UR20-FBC-EIP-ECO

Weidmüller Interface GmbH & Co. KG
 Klingenbergstraße 26
 D-32758 Detmold
 Germany

www.weidmueller.com

액세서리

액세서리



시스템 액세서리
 u-리모트 시스템을 위한 다양한 부속품을 알아보세요.
 애플리케이션을 더욱 효율적이고 유연하게 만들 수
 있습니다.

일반 주문 데이터

| | | | |
|------------|----------------------------|----------------|--|
| 유형 | UR20-EBK-ACC | 버전 | |
| 주문 번호 | 1346610000 | End bracket, , | |
| GTIN (EAN) | 4050118151596 | | |
| 수량 | 5 ST | | |
| 유형 | UR20-SM-ACC | 버전 | |
| 주문 번호 | 1339920000 | Cover, , | |
| GTIN (EAN) | 4050118144727 | | |
| 수량 | 20 ST | | |

Blank



일반 주문 데이터

| | | | |
|------------|----------------------------|--|--|
| 유형 | PM 2.7/2.6 MC NE WS | 버전 | |
| 주문 번호 | 1323710000 | OMNIMATE Signal - series PM, 푸서 마커, 2.7 x 2.6 mm, 피치(mm)(P): | |
| GTIN (EAN) | 4050118126778 | 3.50 Weidmueller, 흰색 | |
| 수량 | 960 ST | | |

맞춤형 인쇄



UR20-FBC-EIP-ECO

Weidmüller Interface GmbH & Co. KG
 Klingenbergstraße 26
 D-32758 Detmold
 Germany

www.weidmueller.com

액세서리

일반 주문 데이터

| | | | |
|------------|----------------------------|--|-------------------------|
| 유형 | PM 2.7/2.6 MC SDR | 버전 | |
| 주문 번호 | 1323700000 | OMNIMATE Signal - series PM, 푸셔 마커, 2.7 x 2.6 mm, 피치(mm)(P): | 3.50 Weidmueller, 고객 사양 |
| GTIN (EAN) | 4050118126761 | | |
| 수량 | 192 ST | | |

Blank



Dekafix(DEK) 마커는 모든 도체와 플러그인 커넥터 및 전자 서버어셈블리용 범용 마커입니다. 시스템은 짧은 번호에 적합하며 인쇄 준비된 다양한 범위의 마커를 사용할 수 있습니다.

단 한 번의 작업 단계로 신속하게 설치할 수 있는 스트립 인쇄는 읽기 쉽고, 대비가 풍부하며, 다양한 너비에서 사용 가능합니다.

- 바로 사용할 수 있는 다양한 범위의 마커
 - 빠른 설치를 위한 스트립 구성
 - 커넥터 마커, 모든 바이드물러 케이블 커넥터에 적합
 - 빈 MultiCard 또는 표준 인쇄 카드로 제공
- 맞춤 인쇄용: 귀하의 라벨링 사양에 대한 바이드물러의 라벨링 소프트웨어 M-Print PRO 또는 M-Print PRO Online(미설치)의 파일을 보내주십시오.

일반 주문 데이터

| | | | |
|------------|----------------------------|--|--|
| 유형 | DEK 5/8-11.5 MC NE WS | 버전 | |
| 주문 번호 | 1341630000 | Dekafix, 단자대 마커, 5 x 8 mm, 피치(mm)(P): 8.00 Weidmueller, 흰색 | |
| GTIN (EAN) | 4050118145946 | | |
| 수량 | 500 ST | | |

맞춤형 인쇄



Dekafix(DEK) 마커는 모든 도체와 플러그인 커넥터 및 전자 서버어셈블리용 범용 마커입니다. 시스템은 짧은 번호에 적합하며 인쇄 준비된 다양한 범위의 마커를 사용할 수 있습니다.

단 한 번의 작업 단계로 신속하게 설치할 수 있는 스트립 인쇄는 읽기 쉽고, 대비가 풍부하며, 다양한 너비에서 사용 가능합니다.

- 바로 사용할 수 있는 다양한 범위의 마커
 - 빠른 설치를 위한 스트립 구성
 - 커넥터 마커, 모든 바이드물러 케이블 커넥터에 적합
 - 빈 MultiCard 또는 표준 인쇄 카드로 제공
- 맞춤 인쇄용: 귀하의 라벨링 사양에 대한 바이드물러의 라벨링 소프트웨어 M-Print PRO 또는 M-Print PRO Online(미설치)의 파일을 보내주십시오.

일반 주문 데이터

| | | | |
|------------|----------------------------|---|--|
| 유형 | DEK 5/8-11.5 MC SDR | 버전 | |
| 주문 번호 | 1341610000 | Dekafix, 단자대 마커, 5 x 8 mm, 피치(mm)(P): 8.00 Weidmueller, 고객 사양 | |
| GTIN (EAN) | 4050118146059 | | |
| 수량 | 100 ST | | |

액세서리

액세서리



시스템 액세서리
 u-리모트 시스템을 위한 다양한 부속품을 알아보세요.
 애플리케이션을 더욱 효율적이고 유연하게 만들 수 있습니다.

일반 주문 데이터

| | | | |
|------------|----------------------------|----|---------------------------------------|
| 유형 | IE-USB-A-MICRO-1.8M | 버전 | |
| 주문 번호 | 1487980000 | | USB 케이블, USB A, USB Micro, PVC, 1.8 m |
| GTIN (EAN) | 4050118298451 | | |
| 수량 | 1 ST | | |

Crimping tools

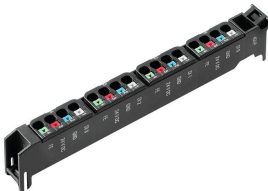


절연 및 비절연 페럴용 압착공구
 • 라쳇의 정교한 압착
 • 오작동 시 풀림 기능

일반 주문 데이터

| | | | |
|------------|----------------------------|----|--|
| 유형 | PZ 2.5 S | 버전 | |
| 주문 번호 | 2903690000 | | 0.14mm ² , 2.5mm ² , 사다리꼴 압착 |
| GTIN (EAN) | 4099986027008 | | |
| 수량 | 1 ST | | |

Plugkit



일반 주문 데이터

| | | | |
|------------|----------------------------|----|--|
| 유형 | UR20-PK-2799510000-SP | 버전 | |
| 주문 번호 | 2832900000 | | |
| GTIN (EAN) | 4064675418696 | | |
| 수량 | 1 ST | | |