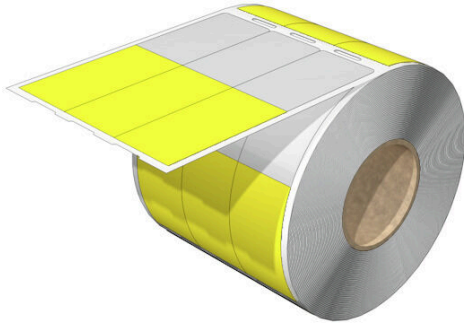


THM WO VIN 25.4/95.2 WS

Weidmüller Interface GmbH & Co. KG
Klingenbergstraße 26
D-32758 Detmold
Germany

www.weidmueller.com



릴 형태의 THM WriteOn 케이블 마커는 최대 외경 36 mm의 도체 및 케이블 라벨링에 사용됩니다. 투명한 접착식 스트립이 마커 표면에 인쇄를 고정하고 보호합니다.

- 마킹을 투명 접착 스트립으로 감싸서 먼지 및 마손으로부터 보호
- 고품질 열전사 프린터로 간편하고 빠른 인쇄

일반 주문 데이터

버전	THM, 컨덕터 및 케이블 마커, 14 - 7 mm, 25.4 x 38.1 mm, 흰색
주문 번호	2799260000
유형	THM WO VIN 25.4/95.2 WS
GTIN (EAN)	4064675261025
수량	1000 items

THM WO VIN 25.4/95.2 WS

Weidmüller Interface GmbH & Co. KG
 Klingenbergstraße 26
 D-32758 Detmold
 Germany

www.weidmueller.com

기술 데이터

승인

ROHS 준수

치수 및 중량

깊이	0.07 mm	깊이 (인치)	0.0028 inch
높이	25.4 mm	높이 (인치)	1 inch
너비	38.1 mm	폭 (인치)	1.5 inch
순중량	0.54 g		

온도

작동 온도 범위 -40...80 °C

환경 제품 규정 준수

RoHS 준수 상태 준수, 예외 미존재
 REACH SVHC 0.1 wt% 이상의 SVHC 없음

일반 데이터

인쇄 유형	검은색	
너비	38.1 mm	
UL 94 가연성 등급	V-0	
작동 온도 범위, 최대	80 °C	
작동 온도 범위, 최소	-40 °C	
컬러 코드	흰색	
할로겐	예	
기본 재질	비닐 필름	
인쇄 문자	없음	
패키지 단위당 조합 개수	공급 형태	라벨 릴
호환 가능 프린터		
조합네이션당 마커 개수	1 Label reel = Conductor and cable markers	
작동 온도 범위	-40...80 °C	
롤당 수	1000	

컨덕터 및 케이블 마커

할로겐	예	전선 굵기, 최대	38 mm ²
컨덕터 O.D., 최대	7 mm	컨덕터 O.D., 최소	14 mm
컨덕터 O.D.	14 - 7 mm	결선된 와이어의 단면적	38 mm ²

분류

ETIM 8.0	EC001530	ETIM 9.0	EC001530
ETIM 10.0	EC001530	ECLASS 14.0	27-28-11-02
ECLASS 15.0	27-28-11-02		

도면

