

전력, 신호 및 데이터를 공급하는 것은 전기 공학 및 패널 구축의 전통적인 요구 사항입니다. 절연재, 결선 시스템 및 단자대의 디자인이 차별화된 특징입니다. 기본 연결 단자대는 하나 이상의 컨덕터를 연결 및/또는 결선하기에 적합합니다. 이것은 동일한 전위에 있거나 서로 절연된 하나 이상의 연결 레벨을 가지고 있을 수 있습니다.

일반 주문 데이터

버전	기본 연결 단자대, PUSH IN, 6 mm², 800 V, 41 A, 주황색
주문 번호	2799190000
유형	A2C 6 DL OR
GTIN (EAN)	4064675260721
수량	50 items

기술 데이터

승인

승인



ROHS	준수
UL File Number Search	UL 웹사이트
인증 번호(cURus)	E60693

치수 및 중량

깊이	45.5 mm	깊이 (인치)	1.7913 inch
높이	66.5 mm	높이 (인치)	2.6181 inch
너비	8.1 mm	폭 (인치)	0.3189 inch
순중량	16.8 g		

온도

주변 온도	-60 °C...85 °C	연속 작동 온도, 최소	-60 °C
연속 작동 온도, 최대	130 °C		

환경 제품 규정 준수

RoHS 준수 상태	준수, 예외 미존재
REACH SVHC	0.1 wt% 이상의 SVHC 없음
제품 탄소 발자국	요람에서 게이트까지 0.378 kg CO2 eq.

CSA 등급 데이터

와이어 단면적 최대(CSA)	8 AWG	전압 크기 C(CSA)	600 V
전류 크기 C(CSA)	38 A	인증 번호(CSA)	200039-70089609
전압 크기 B(CSA)	600 V	전류 크기 B(CSA)	38 A
전압 크기 D(CSA)	600 V	전류 크기 D(CSA)	5 A
와이어 단면적 최소(CSA)	22 AWG		

UL 등급 데이터

컨덕터 크기 팩토리 결선 최대(cURus)	8 AWG	전압 크기 B(cURus)	600 V
전압 크기 D(cURus)	600 V	인증 번호(cURus)	E60693
컨덕터 크기 필드 결선 최소(cURus)	22 AWG	컨덕터 크기 팩토리 결선 최소(cURus)	22 AWG
전류 크기 B(cURus)	38 A	전압 크기 C(cURus)	600 V
전류 크기 C(cURus)	38 A	전류 크기 D(cURus)	5 A
컨덕터 크기 필드 결선 최대(cURus)	8 AWG		

등급 데이터

정격 단면적	6 mm ²	정격 전압	800 V
정격 DC 전압	800 V	정격 전류	41 A
최대 와이어에서 전류	41 A	표준 규격	IEC 60947-7-1
IEC 60947-7-x에 따른 체적 저항률	0.78 mΩ	정격 임펄스 내전압	8 kV
서지 전압 범주	III	오염 심각도	3

기술 데이터

시스템 사양

엔드 커버 플레이트 필요	예	전위 수	1
레벨 수	1	레벨당 클램프 지점 개수	2
레벨 내부 교차 결선	아니오	장착 레일	TS 35
N-기능	아니오	PE 기능	아니오
PEN 기능	아니오		

일반

결선 단면규격 AWG, 최대	AWG 8	결선 단면규격 AWG, 최소	AWG 22
표준 규격	IEC 60947-7-1	장착 레일	TS 35

자재 데이터

기본 재질	Wemid	컬러 코드	주황색
작동 요소의 색상	주황색	UL 94 가연성 등급	V-0

정격 데이터 IECEx/ATEX

인증 번호(ATEX)	TUEV16ATEX7909U	인증 번호(IECEx)	IECEXTUR16.0036U
최대 전압(ATEX)	550 V	전류(ATEX)	37 A
와이어 단면적 최대(ATEX)	6 mm ²	최대 전압(IECEx)	550 V
전류(IECEx)	37 A	와이어 단면적 최대(IECEx)	6 mm ²

추가 기술 데이터

스냅온	아니오	장착물 유형	클립인
폭발 테스트 버전	예	장착 유형	TS 35

클램프용 컨덕터(정격 결선)

결선 단면규격 AWG, 최대	AWG 8		
결선 방향	상단		
탈피 길이	12 mm		
결선 유형	PUSH IN		
결선 수	2		
클램프 범위, 최대	10 mm ²		
결선 단면규격 AWG, 최소	AWG 22		
와이어 결선 단면적, 와이어 종단 페룰 DIN 46228/4 채용 가는 꼬임, 최대	6 mm ²		
와이어 결선 단면적, 와이어 종단 페룰 DIN 46228/4 채용 가는 꼬임, 최소	0.5 mm ²		
와이어 결선 단면적, 와이어 종단 페룰 DIN 46228/1 채용 가는 꼬임, 최대	10 mm ²		
와이어 결선 단면적, 와이어 종단 페룰 DIN 46228/1 채용 가는 꼬임, 최소	0.5 mm ²		
와이어 결선 단면, 가는 꼬임, 최대	10 mm ²		
와이어 결선 단면, 가는 꼬임, 최소	0.5 mm ²		
결선 단면적, 꼬임, 최대	6 mm ²		
결선 단면적, 꼬임, 최소	0.5 mm ²		
트윈 와이어 종단 페룰, 최대	1.5 mm ²		
트윈 와이어 종단 페룰, 최소	0.5 mm ²		
와이어 결선 단면적, 경질 코어 최대	6 mm ²		
와이어 결선 단면적, 경질 코어, 최소	0.5 mm ²		
와이어 엔드 페룰의 튜브 길이, 플라스틱 칼라 DIN 46228/4 채용	튜브 길이	최소	10 mm
		최대	12 mm
	도체 결선 단면적	최소	0.5 mm ²

기술 데이터

	튜브 길이	최대	1 mm ²	
		최소	10 mm	
	도체 결선 단면적	최대	18 mm	
		공칭	1.5 mm ²	
	튜브 길이	최소	12 mm	
		최대	18 mm	
	도체 결선 단면적	공칭	2.5 mm ²	
		최소	10 mm	
	도체 결선 단면적	최소	4 mm ²	
		최대	6 mm ²	
	트윈 와이어 종단 페룰의 튜브 길이	튜브 길이	최소	10 mm
			최대	12 mm
도체 결선 단면적		공칭	0.5 mm ²	
		최소	10 mm	
도체 결선 단면적		최대	18 mm	
		공칭	0.75 mm ²	
도체 결선 단면적		최소	12 mm	
		최대	18 mm	
도체 결선 단면적		최소	1 mm ²	
		최대	1.5 mm ²	
와이어 엔드 페룰의 튜브 길이, 플라스틱 칼라 DIN 46228/1 미채용		튜브 길이	공칭	10 mm
			최소	0.5 mm ²
	도체 결선 단면적	최대	1 mm ²	
		최소	10 mm	
	도체 결선 단면적	최소	1.5 mm ²	
		최대	2.5 mm ²	
	도체 결선 단면적	최소	12 mm	
		최대	18 mm	
	도체 결선 단면적	공칭	4 mm ²	
		최소	10 mm	
	도체 결선 단면적	최대	18 mm	
		최소	6 mm ²	
도체 결선 단면적	최대	10 mm ²		
	최소	10 mm ²		
단면도에 따른 와이어 엔드 페룰의 튜브 길이, 플라스틱 칼라- 채용	단면적, 최소	0.5 mm ²		
		단면적, 최대	1 mm ²	
	튜브 길이, 최소		10 mm	
		튜브 길이, 최대	12 mm	
	단면적, 최소		1.5 mm ²	
		단면적, 최대	1.5 mm ²	
	튜브 길이, 최소		10 mm	
		튜브 길이, 최대	18 mm	
	단면적, 최소		2.5 mm ²	
		단면적, 최대	2.5 mm ²	
	튜브 길이, 최소		12 mm	
		튜브 길이, 최대	18 mm	
	단면적, 최소		4 mm ²	
		단면적, 최대	6 mm ²	
	튜브 길이, 최소		10 mm	
		튜브 길이, 최대	18 mm	
	단면도에 따른 와이어 엔드 페룰의 튜브 길이, 플라스틱 칼라- 미채용		단면적, 최소	0.5 mm ²
		단면적, 최대		1 mm ²
			튜브 길이, 최소	10 mm
		튜브 길이, 최대		10 mm
			단면적, 최소	1.5 mm ²
		단면적, 최대		2.5 mm ²
			튜브 길이, 최소	10 mm
		튜브 길이, 최대		18 mm

기술 데이터

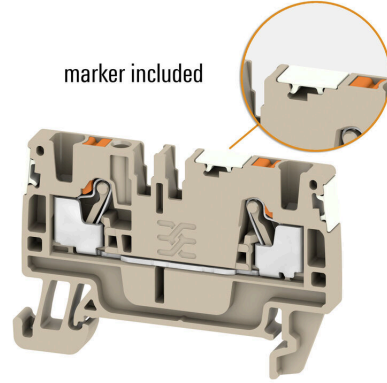
단면도에 따른 트윈 와이어 엔드 페룰의 튜브 길이	단면적, 최소	4 mm ²
	단면적, 최대	4 mm ²
	튜브 길이, 최소	12 mm
	튜브 길이, 최대	18 mm
	단면적, 최소	6 mm ²
	단면적, 최대	6 mm ²
	튜브 길이, 최소	10 mm
	튜브 길이, 최대	18 mm
	단면적, 최소	0.5 mm ²
	단면적, 최대	0.5 mm ²
	튜브 길이, 최소	10 mm
	튜브 길이, 최대	12 mm
	단면적, 최소	0.75 mm ²
	단면적, 최대	0.75 mm ²
	튜브 길이, 최소	10 mm
	튜브 길이, 최대	18 mm
	단면적, 최소	1 mm ²
	단면적, 최대	1.5 mm ²
	튜브 길이, 최소	10 mm
	튜브 길이, 최대	18 mm

클램프용 전선(추가 결선)

결선 유형, 추가 결선	PUSH IN
--------------	---------

분류

ETIM 8.0	EC000897	ETIM 9.0	EC000897
ETIM 10.0	EC000897	ECLASS 14.0	27-25-01-01
ECLASS 15.0	27-25-01-01		



액세서리

종판 / 파티션 플레이트



종판과 엔드 플레이트는 단자대의 필수 부속품입니다. 종판은 서로 다른 전위와 기능 그룹을 광학적으로 및 전기적으로 분리하여 안전성을 높이고 배전반 내부의 명확한 구조를 보장합니다. 엔드 플레이트는 측면의 단자대 열을 마감하고, 전류가 흐르는 부품과의 접촉을 방지하며, 깔끔하고 안정적인 마감을 보장합니다. 두 부품 모두 각각의 바이드몰러 단자대 시리즈에 정확히 대응되어 안전하고 규정을 준수하며 전문적인 배선에 기여합니다.

일반 주문 데이터

유형	AEP 2C 6	버전
주문 번호	1991970000	A-시리즈, 엔드 플레이트
GTIN (EAN)	4050118376692	
수량	50 ST	
유형	AEP 2C 6 BL	버전
주문 번호	1991950000	A-시리즈, 엔드 플레이트
GTIN (EAN)	4050118376739	
수량	50 ST	
유형	AEP 2C 6 OR	버전
주문 번호	2052520000	A-시리즈, 엔드 플레이트
GTIN (EAN)	4050118412123	
수량	50 ST	

엔드 브래킷



바이드몰러 제품군에는 단자대 레일에 영구적이고 안정적으로 마운트될 수 있도록 보장하고 미끄러짐을 방지하는 엔드 브래킷이 포함되어 있습니다. 스크류가 포함 또는 포함되지 않은 버전을 사용할 수 있습니다. 엔드 브래킷에는 마킹 옵션(그룹 마커용 포함)과 테스트 플러그 홀더가 포함되어 있습니다.

일반 주문 데이터

유형	AEB 35 SC/1	버전
주문 번호	1991920000	A-시리즈, 엔드 브래킷
GTIN (EAN)	4050118376722	
수량	50 ST	

액세서리

테스트 어댑터 및 테스트 소켓



테스트 어댑터와 테스트 플러그는 단자대 블록과 테스트 장비 간의 전기 결선에 사용됩니다. 이러한 방식으로 유선 상태에서 전기적 접점을 설정할 수 있으며 측정을 쉽게 수행할 수 있습니다.

일반 주문 데이터

유형	ATPG 6 MI-R	버전
주문 번호	1991930000	테스트 어댑터 (단자대), 1.5 mm ² , 250 V, 0.2 A
GTIN (EAN)	4050118376555	
수량	50 ST	
유형	ATPG 1.5-10 L	버전
주문 번호	1991890000	테스트 어댑터 (단자대), 1.5 mm ² , 250 V, 0.2 A
GTIN (EAN)	4050118376647	
수량	50 ST	

점프바



인접한 단자대에 전위를 분배 또는 증가시키는 것은 교차 연결을 통해 구현됩니다. 추가적인 결선 노력은 쉽게 피할 수 있습니다. 풀이 분리되더라도 단자대 블록의 접점 안정성은 여전히 보장됩니다. 당사의 포트폴리오는 모듈형 터미널 블록을 위한 플러그형 및 스크루형 점프바 시스템을 제공합니다.

일반 주문 데이터

유형	ZQV 6N/2	버전
주문 번호	1985740000	점프바 (단자대), 플러그, 주황색, 41 A, 극 수: 2, 피치(mm)(P): 8.00, 절연: 예, 너비: 13.7 mm
GTIN (EAN)	4050118370362	
수량	60 ST	
유형	ZQV 6N/2 BL	버전
주문 번호	1985830000	점프바 (단자대), 플러그, 파란색, 41 A, 극 수: 2, 피치(mm)(P): 8.00, 절연: 예, 너비: 13.7 mm
GTIN (EAN)	4050118370232	
수량	60 ST	
유형	ZQV 6N/3	버전
주문 번호	1985760000	점프바 (단자대), 플러그, 주황색, 41 A, 극 수: 3, 피치(mm)(P): 8.00, 절연: 예, 너비: 21.8 mm
GTIN (EAN)	4050118370263	
수량	60 ST	
유형	ZQV 6N/3 BL	버전
주문 번호	1985840000	점프바 (단자대), 플러그, 파란색, 41 A, 극 수: 3, 피치(mm)(P): 8.00, 절연: 예, 너비: 21.8 mm
GTIN (EAN)	4050118370379	
수량	60 ST	

A2C 6 DL OR

Weidmüller Interface GmbH & Co. KG
 Klingenbergstraße 26
 D-32758 Detmold
 Germany

www.weidmueller.com

액세서리

유형	ZQV 6N/4	버전
주문 번호	1985780000	점프바 (단자대), 플러그, 주황색, 41 A, 극 수: 4, 피치(mm)(P): 8.00,
GTIN (EAN)	4050118370287	절연: 예, 너비: 29.9 mm
수량	60 ST	
유형	ZQV 6N/4 BL	버전
주문 번호	1985850000	점프바 (단자대), 플러그, 파란색, 41 A, 극 수: 4, 피치(mm)(P): 8.00,
GTIN (EAN)	4050118370447	절연: 예, 너비: 29.9 mm
수량	60 ST	

블랭크



Dekafix(DEK) 마커는 모든 도체와 플러그인 커넥터 및 전자 서브어셈블리용 범용 마커입니다. 시스템은 짧은 번호에 적합하며 인쇄 준비된 다양한 범위의 마커를 사용할 수 있습니다.

단 한 번의 작업 단계로 신속하게 설치할 수 있는 스트립 인쇄는 읽기 쉽고, 대비가 풍부하며, 다양한 너비에서 사용 가능합니다.

- 바로 사용할 수 있는 다양한 범위의 마커
- 빠른 설치를 위한 스트립 구성
- 커넥터 마커, 모든 바이드물러 케이블 커넥터에 적합
- 빈 MultiCard 또는 표준 인쇄 카드로 제공

맞춤 인쇄용: 귀하의 라벨링 사양에 대한 바이드물러의 라벨링 소프트웨어 M-Print PRO 또는 M-Print PRO Online(미설치)의 파일을 보내주십시오.

일반 주문 데이터

유형	DEK 5/8 MC NE WS	버전
주문 번호	1856740000	Dekafix, 단자대 마커, 5 x 8 mm, 피치(mm)(P): 8.00 Weidmueller, 흰색
GTIN (EAN)	4032248400850	
수량	800 ST	

맞춤형 인쇄



Dekafix(DEK) 마커는 모든 도체와 플러그인 커넥터 및 전자 서브어셈블리용 범용 마커입니다. 시스템은 짧은 번호에 적합하며 인쇄 준비된 다양한 범위의 마커를 사용할 수 있습니다.

단 한 번의 작업 단계로 신속하게 설치할 수 있는 스트립 인쇄는 읽기 쉽고, 대비가 풍부하며, 다양한 너비에서 사용 가능합니다.

- 바로 사용할 수 있는 다양한 범위의 마커
- 빠른 설치를 위한 스트립 구성
- 커넥터 마커, 모든 바이드물러 케이블 커넥터에 적합
- 빈 MultiCard 또는 표준 인쇄 카드로 제공

맞춤 인쇄용: 귀하의 라벨링 사양에 대한 바이드물러의 라벨링 소프트웨어 M-Print PRO 또는 M-Print PRO Online(미설치)의 파일을 보내주십시오.

일반 주문 데이터

유형	DEK 5/8 MC SDR	버전
주문 번호	1856750000	Dekafix, 단자대 마커, 5 x 8 mm, 피치(mm)(P): 8.00 Weidmueller, 고객
GTIN (EAN)	4032248400867	사양
수량	160 ST	

액세서리

Plus



Dekafix(DEK) 마커는 모든 도체와 플러그인 커넥터 및 전자 서브어셈블리용 범용 마커입니다. 시스템은 짧은 번호에 적합하며 인쇄 준비된 다양한 범위의 마커를 사용할 수 있습니다.

단 한 번의 작업 단계로 신속하게 설치할 수 있는 스트립 인쇄는 읽기 쉽고, 대비가 풍부하며, 다양한 너비에서 사용 가능합니다.

- 바로 사용할 수 있는 다양한 범위의 마커
- 빠른 설치를 위한 스트립 구성
- 커넥터 마커, 모든 바이드물러 케이블 커넥터에 적합
- 빈 MultiCard 또는 표준 인쇄 카드로 제공

맞춤 인쇄용: 귀하의 라벨링 사양에 대한 바이드물러의 라벨링 소프트웨어 M-Print PRO 또는 M-Print PRO Online(미설치)의 파일을 보내주십시오.

일반 주문 데이터

유형	DEK 5/8 PLUS MC NE WS	버전	
주문 번호	1046350000		Dekafix, 단자대 마커, 5 x 8 mm, 피치(mm)(P): 8.00 Weidmueller, 흰색
GTIN (EAN)	4032248782055		
수량	800 ST		

맞춤형 인쇄



Dekafix(DEK) 마커는 모든 도체와 플러그인 커넥터 및 전자 서브어셈블리용 범용 마커입니다. 시스템은 짧은 번호에 적합하며 인쇄 준비된 다양한 범위의 마커를 사용할 수 있습니다.

단 한 번의 작업 단계로 신속하게 설치할 수 있는 스트립 인쇄는 읽기 쉽고, 대비가 풍부하며, 다양한 너비에서 사용 가능합니다.

- 바로 사용할 수 있는 다양한 범위의 마커
- 빠른 설치를 위한 스트립 구성
- 커넥터 마커, 모든 바이드물러 케이블 커넥터에 적합
- 빈 MultiCard 또는 표준 인쇄 카드로 제공

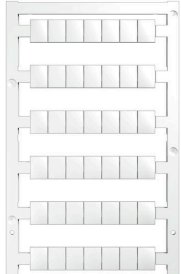
맞춤 인쇄용: 귀하의 라벨링 사양에 대한 바이드물러의 라벨링 소프트웨어 M-Print PRO 또는 M-Print PRO Online(미설치)의 파일을 보내주십시오.

일반 주문 데이터

유형	DEK 5/8 PLUS MC SDR	버전	
주문 번호	1046370000		Dekafix, 단자대 마커, 5 x 8 mm, 피치(mm)(P): 8.00 Weidmueller, 고객 사양
GTIN (EAN)	4032248782079		
수량	160 ST		

액세서리

블랭크



WS 마커는 W 시리즈 커넥터에 매우 적합합니다. WS 태그는 시스템 호환 덕분에 I 시리즈 및 Z 시리즈에서도 사용할 수 있습니다. 마킹 면적이 넓기 때문에 긴 문자열은 물론 여러 줄의 텍스트도 인쇄할 수 있습니다. WS 마커는 긴 맞춤형 문자열이 포함된 라벨에 이상적입니다. 입증된 MultiCard 형식을 사용하기 때문에 PrintJet CONNECT 또는 Plotter를 사용한 인쇄가 가능합니다.

- 스트립 형태로 또는 하나씩 부착 가능
- 입증된 MultiCard 형식의 마커

맞춤 인쇄용: 귀하의 라벨링 사양에 대한 바이드물러의 라벨링 소프트웨어 M-Print PRO 또는 M-Print PRO Online(미설치)의 파일을 보내주십시오.

일반 주문 데이터

유형	WS 10/8 PLUS MC NE WS	버전	
주문 번호	1905950000		WS, 단자대 마커, 10 x 8 mm, 피치(mm)(P): 8.00 Weidmueller, 흰색
GTIN (EAN)	4032248528103		
수량	420 ST		

맞춤형 인쇄



WS 마커는 W 시리즈 커넥터에 매우 적합합니다. WS 태그는 시스템 호환 덕분에 I 시리즈 및 Z 시리즈에서도 사용할 수 있습니다. 마킹 면적이 넓기 때문에 긴 문자열은 물론 여러 줄의 텍스트도 인쇄할 수 있습니다. WS 마커는 긴 맞춤형 문자열이 포함된 라벨에 이상적입니다. 입증된 MultiCard 형식을 사용하기 때문에 PrintJet CONNECT 또는 Plotter를 사용한 인쇄가 가능합니다.

- 스트립 형태로 또는 하나씩 부착 가능
- 입증된 MultiCard 형식의 마커

맞춤 인쇄용: 귀하의 라벨링 사양에 대한 바이드물러의 라벨링 소프트웨어 M-Print PRO 또는 M-Print PRO Online(미설치)의 파일을 보내주십시오.

일반 주문 데이터

유형	WS 10/8 PLUS MC SDR	버전	
주문 번호	1906030000		WS, 단자대 마커, 10 x 8 mm, 피치(mm)(P): 8.00 Weidmueller, 고객 사양
GTIN (EAN)	4032248528196		
수량	84 ST		

액세서리



장비 테스트 및 측정용 액세서리

A2C 6 DL OR

Weidmüller Interface GmbH & Co. KG
 Klingenbergstraße 26
 D-32758 Detmold
 Germany

www.weidmueller.com

액세서리

일반 주문 데이터

유형	ZUB MULTIMETER	버전	
주문 번호	9205270000	멀티미터	
GTIN (EAN)	4032248723522		
수량	1 ST		

엔드 브래킷

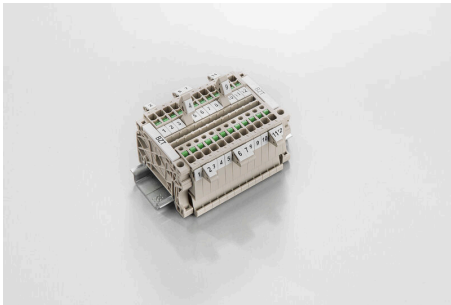


바이드뮐러 제품군에는 단자대 레일에 영구적이고 안정적으로 마운트될 수 있도록 보장하고 미끄러짐을 방지하는 엔드 브래킷이 포함되어 있습니다. 스크류가 포함 또는 포함되지 않은 버전을 사용할 수 있습니다. 엔드 브래킷에는 마킹 옵션(그룹 마커용 포함)과 테스트 플러그 홀더가 포함되어 있습니다.

일반 주문 데이터

유형	AEB 35 SC/1 BK	버전	
주문 번호	2475310000	A-시리즈, 엔드 브래킷	
GTIN (EAN)	4050118487114		
수량	50 ST		

마커 홀더



마커 홀더는 5 또는 5.1 mm의 피치를 갖는 표준 마커를 추가로 장착할 수 있게 해줍니다. 앵글 홀더를 옵션으로 함께 스냅하면 Klippon® Connect 모듈식 단자대의 모든 표준 마킹 채널에 장착이 가능합니다. 피팅 마커 유형은 지정 마커 홀더의 각 부속품 아래에서 찾을 수 있습니다.

일반 주문 데이터

유형	BZT 1 WS 10/5	버전	
주문 번호	1805490000	액세서리, 마커 홀더	
GTIN (EAN)	4032248270231		
수량	100 ST		
유형	BZT 1 ZA WS 10/5	버전	
주문 번호	1805520000	액세서리, 마커 홀더	
GTIN (EAN)	4032248270248		
수량	100 ST		

액세서리

종판 / 파티션 플레이트

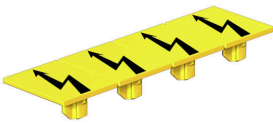


종판과 엔드 플레이트는 단자대의 필수 부속품입니다. 종판은 서로 다른 전위와 기능 그룹을 광학적으로 및 전기적으로 분리하여 안전성을 높이고 배전반 내부의 명확한 구조를 보장합니다. 엔드 플레이트는 측면의 단자대 열을 마감하고, 전류가 흐르는 부품과의 접촉을 방지하며, 깔끔하고 안정적인 마감을 보장합니다. 두 부품 모두 각각의 바이드물러 단자대 시리즈에 정확히 대응되어 안전하고 규정을 준수하며 전문적인 배선에 기여합니다.

일반 주문 데이터

유형	APP 2	버전	
주문 번호	2489090000	버전	A-시리즈, 파티션 플레이트
GTIN (EAN)	4050118499308		
수량	50 ST		

경고 커버

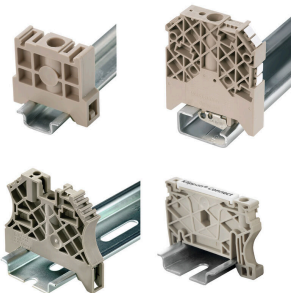


플래시 기호가 있는 경고 커버는 사람과 기계에 더 높은 안전을 제공합니다. 응용 분야 내에서 외부 전압을 표시해야 하는 경우에 사용됩니다.

일반 주문 데이터

유형	AAM 6 YE FLASH	버전	
주문 번호	2635570000	버전	A-시리즈, 단자대 마커, 13 x 8.1 mm, 피치(mm)(P): 8.00 노란색
GTIN (EAN)	4050118674514		
수량	40 ST		

엔드 브래킷



바이드물러 제품군에는 단자대 레일에 영구적이고 안정적으로 마운트될 수 있도록 보장하고 미끄러짐을 방지하는 엔드 브래킷이 포함되어 있습니다. 스크류가 포함 또는 포함되지 않은 버전을 사용할 수 있습니다. 엔드 브래킷에는 마킹 옵션(그룹 마커용 포함)과 테스트 플러그 홀더가 포함되어 있습니다.

일반 주문 데이터

유형	AEB 35 SCL/1 V0	버전	
주문 번호	2661280000	버전	A-시리즈, 엔드 브래킷
GTIN (EAN)	4050118702163		
수량	20 ST		

A2C 6 DL OR

Weidmüller Interface GmbH & Co. KG
 Klingenbergstraße 26
 D-32758 Detmold
 Germany

www.weidmueller.com

액세서리

유형	AEB 35 SCL/1 V0 BK	버전
주문 번호	2661300000	A-시리즈, 엔드 브래킷
GTIN (EAN)	4050118702187	
수량	20 ST	
유형	AEB 35 SCL/1 V0 GY	버전
주문 번호	2661290000	A-시리즈, 엔드 브래킷
GTIN (EAN)	4050118702170	
수량	20 ST	

WS 8/8



WS/ DEK

MultiMark 단자대 마커는 2개의 구성 요소로 만들어진 혁신적 복합재를 사용합니다. 마커의 경질 하단부는 커넥터에 안전하게 고정됩니다. 표면을 탄성 소재로 마감하여 장착이 간편합니다. 특수 천공된 재질을 사용해 스트립은 간격에 발생하는 약간의 편차를 수용할 수 있도록 늘어납니다(이 편차는 늘어나는 경향이 있으며, 특히 긴 단자대 블록일 경우 그 정도가 큼). 추가 장점: 표면 재질은 탁월한 인쇄 적성으로 인해 내구성 및 내마모성이 뛰어난 라벨링을 보장합니다. 300 dpi의 인쇄 해상도로 가독성이 매우 좋은 글자를 출력합니다.

MultiMark 사용 혜택

- 바이드몰러 모듈형 단자대 블록에 호환 사용 가능
- 견고하고 내구성이 우수한 인쇄
- 연속 스트립으로 설치 시간 절감
- 혁신적 복합소재 사용으로 간편한 장착
- 최적의 가독성을 위한 대형의 라벨 입력란
- 제조사 독립성으로 인한 높은 수준의 유연성

일반 주문 데이터

유형	WS-A 8/8 MM WS	버전
주문 번호	2448930000	WS, 단자대 마커, 8 x 8.1 mm, Weidmueller, 흰색
GTIN (EAN)	4050118462982	
수량	500 ST	

액세서리

DEK 5/8



WS/ DEK

MultiMark 단자대 마커는 2개의 구성 요소로 만들어진 혁신적 복합재를 사용합니다. 마커의 경질 하단부는 커넥터에 안전하게 고정됩니다. 표면을 탄성 소재로 마감하여 장착이 간편합니다. 특수 천공된 재질을 사용해 스트립은 간격에 발생하는 약간의 편차를 수용할 수 있도록 늘어납니다(이 편차는 늘어나는 경향이 있으며, 특히 긴 단자대 블록일 경우 그 정도가 큼). 추가 장점: 표면 재질은 탁월한 인쇄 적성으로 인해 내구성 및 내마모성이 뛰어난 라벨링을 보장합니다. 300 dpi의 인쇄 해상도로 가독성이 매우 좋은 글자를 출력합니다.

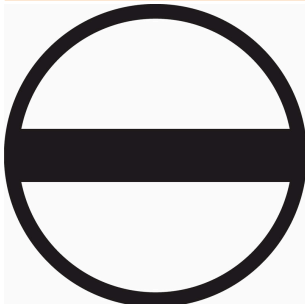
MultiMark 사용 혜택

- 바이드물러 모듈형 단자대 블록에 호환 사용 가능
- 견고하고 내구성이 우수한 인쇄
- 연속 스트립으로 설치 시간 절감
- 혁신적 복합소재 사용으로 간편한 장착
- 최적의 가독성을 위한 대형의 라벨 입력란
- 제조사 독립성으로 인한 높은 수준의 유연성

일반 주문 데이터

유형	DEK 5/8 MM WS	버전	
주문 번호	2007130000		Dekafix, 단자대 마커, 5 x 8 mm, Weidmueller, 흰색
GTIN (EAN)	4050118392012		
수량	500 ST		

일자 스크류드라이버



블레이드가 둥근 일자 스크류드라이버 SD DIN 5265, ISO 2380/2, DIN 5264, ISO 2380/1에 따른 출력. ChromTop 팁, SoftFinish 그림

일반 주문 데이터

유형	SDS 1.0X5.5X150	버전	
주문 번호	2749380000		스크류드라이버, 블레이드 폭(B): 5.5 mm, 블레이드 길이: 150 mm,
GTIN (EAN)	4050118895605		블레이드 두께(A): 1 mm
수량	1 ST		

액세서리

점프바



인접한 단자대에 전위를 분배 또는 증가시키는 것은 교차 연결을 통해 구현됩니다. 추가적인 결선 노력은 쉽게 피할 수 있습니다. 풀이 분리되더라도 단자대 블록의 접점 안정성은 여전히 보장됩니다. 당사의 포트폴리오는 모듈형 터미널 블록을 위한 플러그형 및 스크루형 점프바 시스템을 제공합니다.

일반 주문 데이터

유형	ZQV 6N/10	버전
주문 번호	2733970000	점프바 (단자대), 플러그, 주황색, 41 A, 극 수: 10, 피치(mm)(P): 8.00,
GTIN (EAN)	4064675066811	절연: 예, 너비: 78.5 mm
수량	20 ST	
유형	ZQV 6N/6	버전
주문 번호	2733950000	점프바 (단자대), 플러그, 주황색, 41 A, 극 수: 6, 피치(mm)(P): 8.00,
GTIN (EAN)	4064675066699	절연: 예, 너비: 46.1 mm
수량	20 ST	
유형	ZQV 6N/7	버전
주문 번호	2733960000	점프바 (단자대), 플러그, 주황색, 41 A, 극 수: 7, 피치(mm)(P): 8.00,
GTIN (EAN)	4064675066804	절연: 예, 너비: 54.2 mm
수량	20 ST	
유형	ZQV 6N/10 BL	버전
주문 번호	2786910000	점프바 (단자대), 플러그, 파란색, 41 A, 극 수: 10, 피치(mm)(P): 8.00,
GTIN (EAN)	4064675064602	절연: 예, 너비: 78.5 mm
수량	20 ST	
유형	ZQV 6N/6 BL	버전
주문 번호	2786890000	점프바 (단자대), 플러그, 파란색, 41 A, 극 수: 6, 피치(mm)(P): 8.00,
GTIN (EAN)	4064675064572	절연: 예, 너비: 46.1 mm
수량	20 ST	
유형	ZQV 6N/7 BL	버전
주문 번호	2786900000	점프바 (단자대), 플러그, 파란색, 41 A, 극 수: 7, 피치(mm)(P): 8.00,
GTIN (EAN)	4064675064596	절연: 예, 너비: 54.2 mm
수량	20 ST	

테스트 어댑터 및 테스트 소켓



테스트 어댑터와 테스트 플러그는 단자대 블록과 테스트 장비 간의 전기 결선에 사용됩니다. 이러한 방식으로 유선 상태에서 전기적 접점을 설정할 수 있으며 측정을 쉽게 수행할 수 있습니다.

A2C 6 DL OR

Weidmüller Interface GmbH & Co. KG
 Klingenbergstraße 26
 D-32758 Detmold
 Germany

www.weidmueller.com

액세서리

일반 주문 데이터

유형	ZS 2.3/4	버전	
주문 번호	0249600000	플러그 (단자대), 플러그인 결선, 4 mm ² , 결선 수: 1, 극 수: 4, 너비: 6.5	
GTIN (EAN)	4008190022785	mm	
수량	20 ST		
유형	FZS 2/4 RT/80 SAKT4	버전	
주문 번호	1276300000	플러그 (단자대), 플러그인 결선, 2 mm ² , 결선 수: 2, 극 수: 1, 너비: 9	
GTIN (EAN)	4008190026080	mm	
수량	20 ST		

종판 / 파티션 플레이트



종판과 엔드 플레이트는 단자대의 필수 부속품입니다. 종판은 서로 다른 전위와 기능 그룹을 광학적으로 및 전기적으로 분리하여 안전성을 높이고 배전반 내부의 명확한 구조를 보장합니다. 엔드 플레이트는 측면의 단자대 열을 마감하고, 전류가 흐르는 부품과의 접촉을 방지하며, 깔끔하고 안정적인 마감을 보장합니다. 두 부품 모두 각각의 바이드물러 단자대 시리즈에 정확히 대응되어 안전하고 규정을 준수하며 전문적인 배선에 기여합니다.

일반 주문 데이터

유형	SEP 2C 6	버전	
주문 번호	2935660000	단자용 엔드 플레이트, 진한 베이지색, 높이: 64.93 mm, 너비: 2.1 mm,	
GTIN (EAN)	4099986686397	V-0, Wemid, 스텝온: 예	
수량	20 ST		